

DALI-2 DT6 Push Dimm-Aktor DC

REG einfarbig

PHZ770-V2

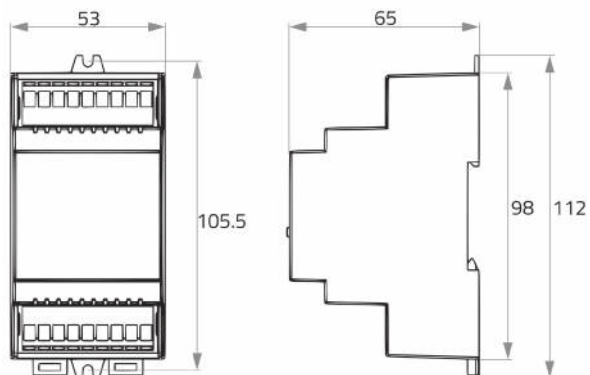


Der rutec DALI-2 DT6 Dimm-Aktor verfügt über 4 Kanäle mit einer Adresse für einfarbige Steuerungen und ermöglicht ein digitales Dimmen mit weichem Regelverhalten. Die DALI Adressen sind sowohl manuell als auch automatisch adressierbar und per Digitalanzeige sichtbar. Der Aktor verfügt über die Möglichkeit, über DALI (DT6) Signale oder auch 230 V AC „Push-Dim“ Impulsen über den Anschluss Da+(L), Da-(N) gesteuert zu werden. Die „Push-Dim“ Funktion kann nicht parallel mit dem DALI Signal betrieben werden.

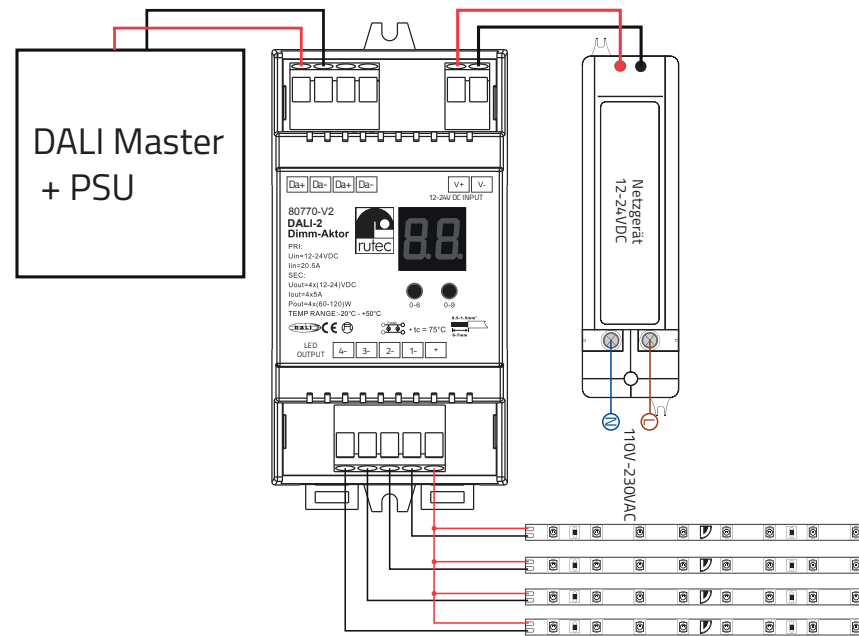
TECHNISCHE DATEN:

ARTIKEL NR.	INPUT	OUTPUT
PHZ770-V2	12/24 V	4 x 5 A, 4 x 60/120 W

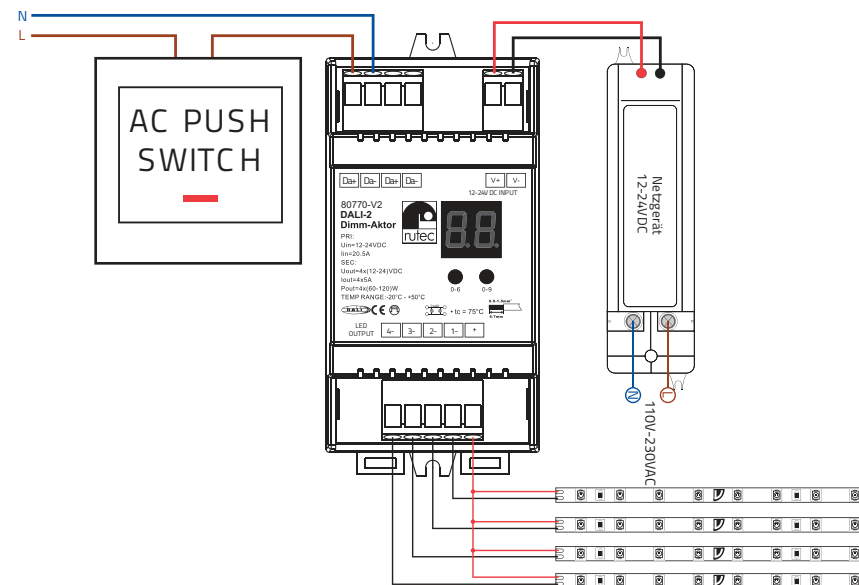
PRODUKTABMESSUNGEN:



VERDRÄHTUNGSSCHEMA BEI DALI-DIM:



VERDRÄHTUNGSSCHEMA BEI PUSH-DIM:



BEDIENUNGSHINWEISE:

Einstellung der DALI Adressen

1. manuelle Einstellung

Durch langes Drücken einer beliebigen Taste wird die Anzeige aufblinken, nun können Sie die Adresse manuell durch kurzes Drücken der Tasten auswählen. Haben Sie die gewünschte Adresse eingegeben, so wird diese durch erneutes langes Drücken einer beliebigen Taste bestätigt.

Hinweis:

Die DALI-Adresse kann manuell von 01-64-FF zugewiesen werden. In der Werkseinstellung ist dem Aktor keine DALI-Adresse zugewiesen und das Display zeigt **FF** an. Wenn Sie die DALI-Adresse als **FF** manuell einstellen, wird der DALI-2 Aktor auf die Werkseinstellungen zurückgesetzt.

2. automatische Einstellung

Die DALI-Mastereinheit vergibt die Adressen automatisch. Die Funktion entnehmen Sie der Bedienungsanleitung des Masters. Die Digitalanzeige zeigt **RU** an, sobald der DALI-Master den Geräten eine Adressen zuweist.

Hinweis:

Sobald eine Adresse ausgewählt wurde, wird diese für alle 4 Kanäle übernommen. Somit haben alle 4 Kanäle die gleiche Adresse.

3. Push-Dim

Sobald die Klemmen Da+(L) und Da-(N) mit dem 230 V AC Taster angeschlossen wurden, ändert sich die Displayanzeige in **PD**, welches für den Betriebsmodus „Push-Dim“ steht.

- Kurzes Tasten schaltet die Ausgänge Ein/Aus
- Langes Tasten dimmt das Lichtband auf den gewünschten Helligkeitwert ab.
- Erneutes langes Tasten dimmt das Lichtband wieder auf.
- Der Dimmbereich beträgt 1-100 %

Der „Push-Dim“ Modus verfügt über einen Memoryeffekt, sodass nach Kurzschluss oder Spannungsverlust/ Spannungswiederkehr das Licht in den zuletzt bekannten Helligkeitwert zurückkehrt.

SICHERHEITSHINWEISE:

1. Beauftragen Sie mit der Installation eine Elektrofachkraft.
2. Der LED Controller ist nicht wasserdicht. Bitte schützen Sie den Controller vor direkter Sonnenstrahlung und vermeiden Sie Regen. Bei einer Außeninstallation ist sicherzustellen, dass der Controller in einem wasserdichten Gehäuse verbaut wird.
3. Vergewissern Sie sich immer, dass das Gerät an einem Ort mit guter Belüftung installiert wird, um die richtige Betriebstemperatur zu gewährleisten.
4. Überprüfen Sie, ob die Spannung und der Netzadapter für den Controller geeignet sind und ob die Benennung der Anode und Kathode mit der des Controllers übereinstimmt.
5. Bitte stellen Sie sicher, dass ein angemessener Kabelquerschnitt für die Verbindung zwischen Controller und LED verwendet wird.
6. Schließen Sie die Kabel nie im eingeschalteten Zustand an, prüfen Sie die Korrektheit der Anschlüsse und prüfen Sie auf Kurzschlüsse bevor Sie den Strom einschalten.
7. Führen Sie bitte keine Reparaturen selbst durch. Dies führt zum Erlöschen der Herstellergarantie.

ENTSORGUNG:



Entsorgen Sie elektrische und elektronische Geräte umweltgerecht. Nähere Informationen erhalten Sie bei Ihrer zuständigen Behörde.

DALI-2 DT6 Push Dimm-Aktor DC

REG einfarbig

PHZ770-V2

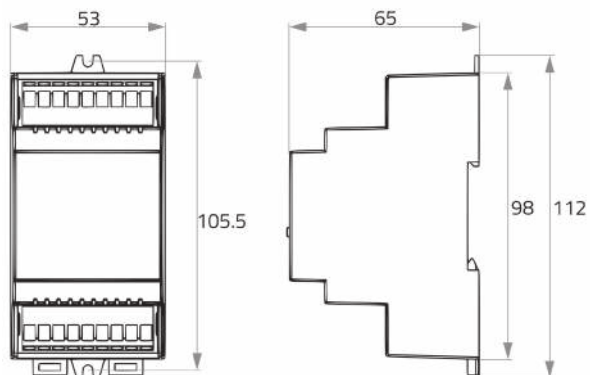


The rutec DALI-2 DT6 dimming actuator has 4 channels with one address for single-colour controls and enables digital dimming with soft control behaviour. The DALI addresses can be addressed manually or automatically. Addressable and visible via digital display. The actuator has the possibility to be controlled via DALI (DT6) signals or also 230 V AC „push-dim“ pulses via the Da+(L), Da-(N) connection. The „push-dim“ function cannot be operated in parallel with the DALI signal.

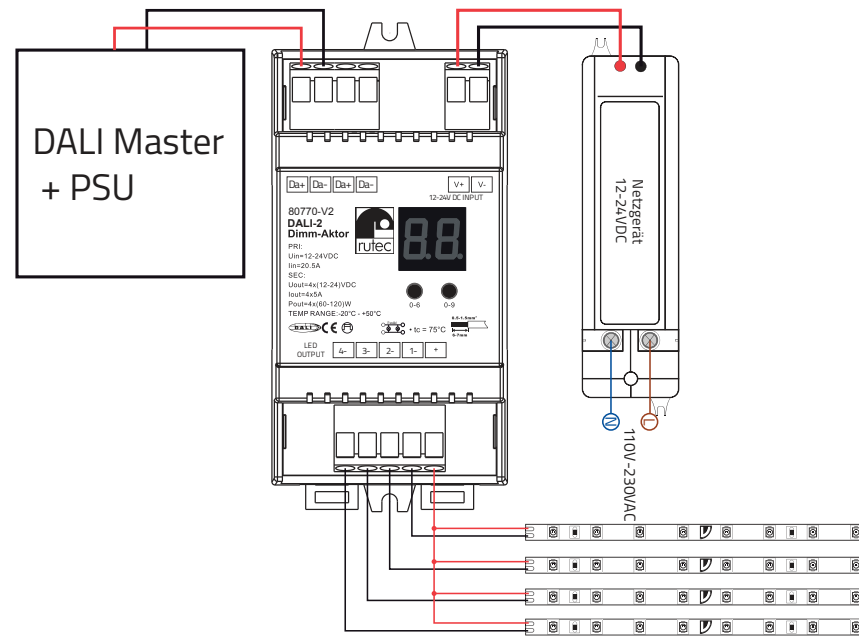
TECHNICAL DATA:

ARTICEL NO.	INPUT	OUTPUT
PHZ770-V2	12/24 V	4 x 5 A, 4 x 60/120 W

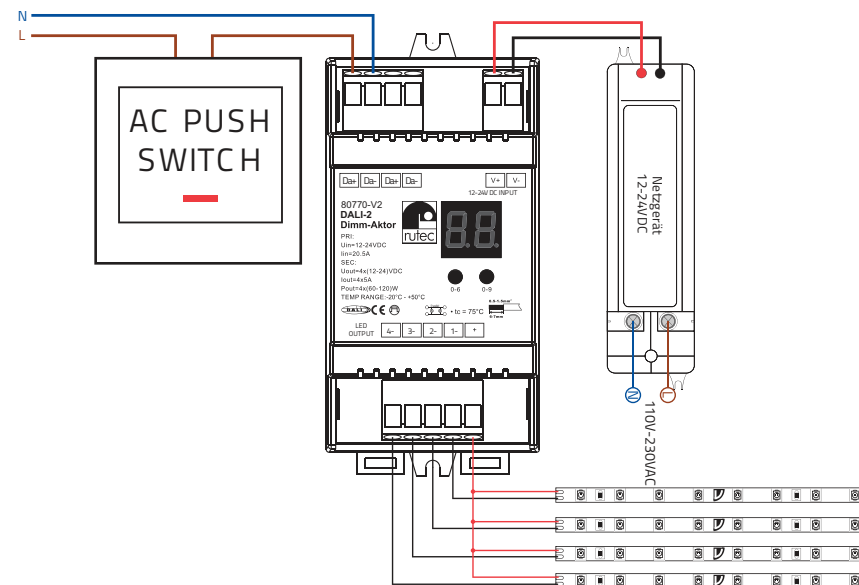
PRODUCT DIMENSIONS:



WIRING DIAGRAM FOR DALI-DIM USE:



WIRING DIAGRAM FOR PUSH-DIM USE:



OPERATING INSTRUCTIONS:

Setting the DALI addresses

1. manual setting

By pressing any key for a long time, the display will flash, now you can select the address manually by short press the keys. Once you have entered the desired address, this is confirmed by pressing and holding any key again.

Note:

DALI address can be manually assigned from 01-64-FF, by factory defaults, no DALI address is assigned for the dimmer, and the display shows FF. Setting the DALI address as FF will reset the DALI-2 actuator to factory defaults.

2. automatic setting

The DALI master unit assigns the addresses automatically. The function can be found in the operating instructions of the master. The digital display will show **RU** when the DALI master is assigning addresses.

Note:

As soon as an address has been selected, it is adopted for all 4 channels. This means that all 4 channels have the same address.

3. push-dim

As soon as the terminals Da+(L) and Da-(N) have been connected to the 230 V AC push-button, the display changes to **Pd** which stands for the operating mode „push dim“.

- Pressing shortly switches the outputs On/Off.
- Pressing and holding dims the light strip to the desired brightness value.
- Press and hold again to dim the continuous row.
- The dimming range is 1-100 %.

The „push dim“ mode has a memory effect so that after a short circuit or loss of voltage/voltage recovery, the light returns to the last known brightness value.

SAFETY INSTRUCTIONS:

1. Be sure to have a professional electrician complete installation. There is no warranty coverage for any lights installed without observing european safety directives.
2. The LED controller is not waterproof. Please protect the controller from direct sunlight and avoid rain. For outdoor installation, please ensure that the controller is installed in a waterproof housing.
3. Always ensure that the unit is installed in a location with good ventilation to ensure correct operating temperature.
4. Check that the voltage and the power adapter are suitable for the controller and that the designation of the anode and cathode matches those of the controller.
5. Please ensure that an appropriate cable diameter is used for the connection between the controller and the LED.
6. Never connect the cables when the power is on, check that the connections are correct and check for short circuits before switching on the power.
7. Please do not carry out any repairs yourself. This will invalidate the manufacturer's warranty.

DISPOSAL:



Dispose of electrical and electronic equipment in an environmentally friendly manner. Please contact your local council for further information.