

DMX AKTOR 240W/12V 480W/24V

80200-V2

MONTAGE- UND BEDIENUNGSANLEITUNG



SICHERHEITSHINWEISE:

Allgemeine Hinweise zur Inbetriebnahme

- Beauftragen Sie mit der Installation eine Elektrofachkraft.
- Der LED Controller ist nicht wasserdicht. Bitte schützen Sie den Controller vor direkter Sonnenstrahlung und vermeiden Sie Regen. Bei einer Außeninstallation ist sicherzustellen, dass der Controller in einem wasserdichten Gehäuse verbaut wird.
- Vergewissern Sie sich immer, dass das Gerät an einem Ort mit guter Belüftung installiert wird, um die richtige Betriebstemperatur zu gewährleisten.
- Überprüfen Sie, ob die Spannung und der Netzadapter für den Controller geeignet sind und ob die Benennung der Anode und Kathode mit der des Controllers übereinstimmt.
- Bitte stellen Sie sicher, dass ein angemessener Kabelquerschnitt für die Verbindung zwischen Controller und LED verwendet wird.
- Schließen Sie die Kabel nie im eingeschalteten Zustand an, prüfen Sie die Korrektheit der Anschlüsse und prüfen Sie diese auf Kurzschlüsse bevor Sie die Spannung zuschalten.
- Führen Sie bitte keine Reparaturen selbst durch. Dies führt zum Erlöschen der Herstellergarantie.

FÜR DEN EINBAUORT UND DAS PRODUKT SIND ZU BERÜCKSICHTIGEN:

Das Produkt ist nur für die Installation in trockenen Innenräumen geeignet.

Die zulässige Umgebungstemperatur für das Produkt beträgt -20 bis +50° C.

Durch unsachgemäße Anwendung zerstören Sie das Produkt und wir übernehmen keinerlei Garantie. Beachten Sie bitte daher unsere Montagehinweise.

BENÖTIGTES WERKZEUG:

Folgendes Werkzeug wird für die Montage des LED-Controllers benötigt:

- Bohrmaschine mit diversen Stein- und HSS-Bohrern
- Akkuschauber mit diversen Bitaufsätzen
- Schrauben, Dübel
- Hammer, Schraubendreher etc.

TECHNISCHE DATEN:

Eingang:
12/24 V DC

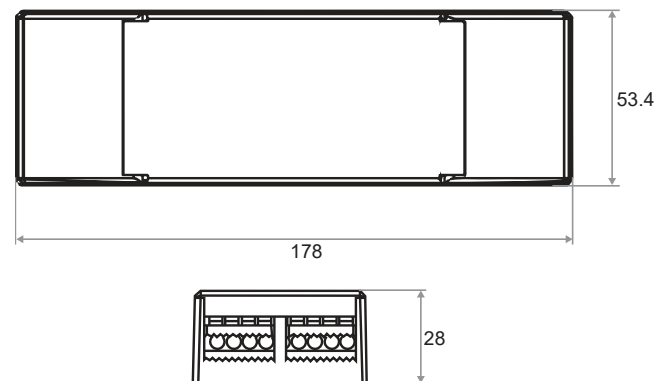
Ausgang:
4x5 A, 4x60/120 W

Umgebungstemperatur:
-20 bis +50° C

Der rutec DMX-Aktor wurde entwickelt um ein- bis vierfarbige LED mit Hilfe von DMX-512-Signalen zu steuern und zu regulieren. Die DMX-Startadresse kann einfach mit Hilfe von 4 Drucktastern auf dem Gerät eingestellt werden.

TECHNISCHE PRODUKTABMESSUNGEN:

Abmessungen (L x B x H):
178 x 53,4 x 28 mm

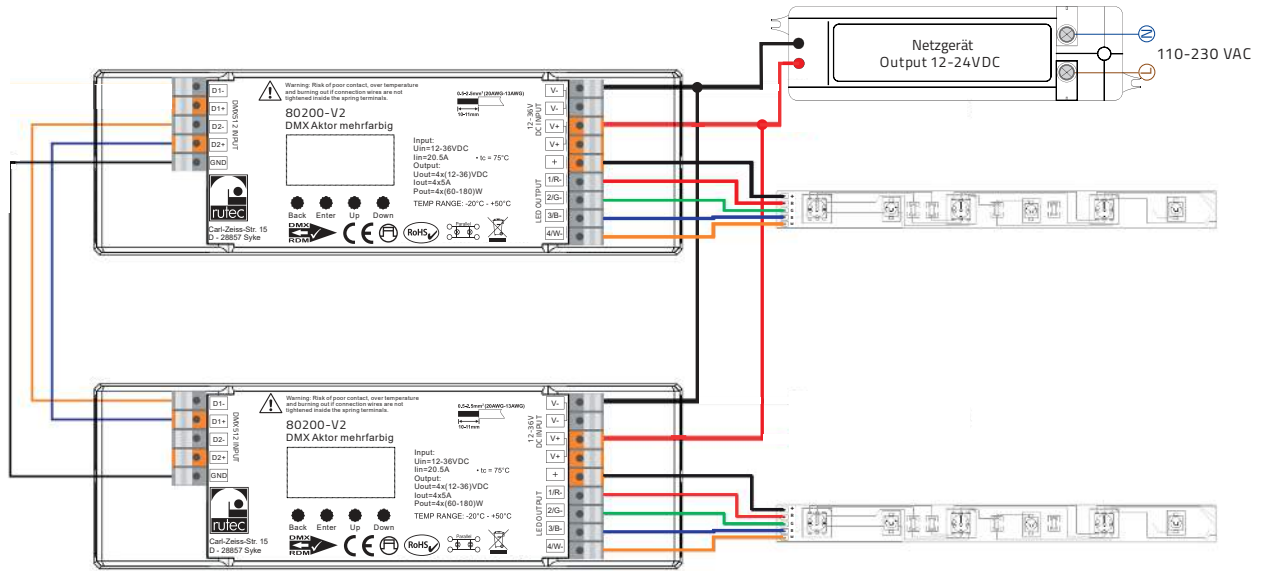


ENTSORGUNG:

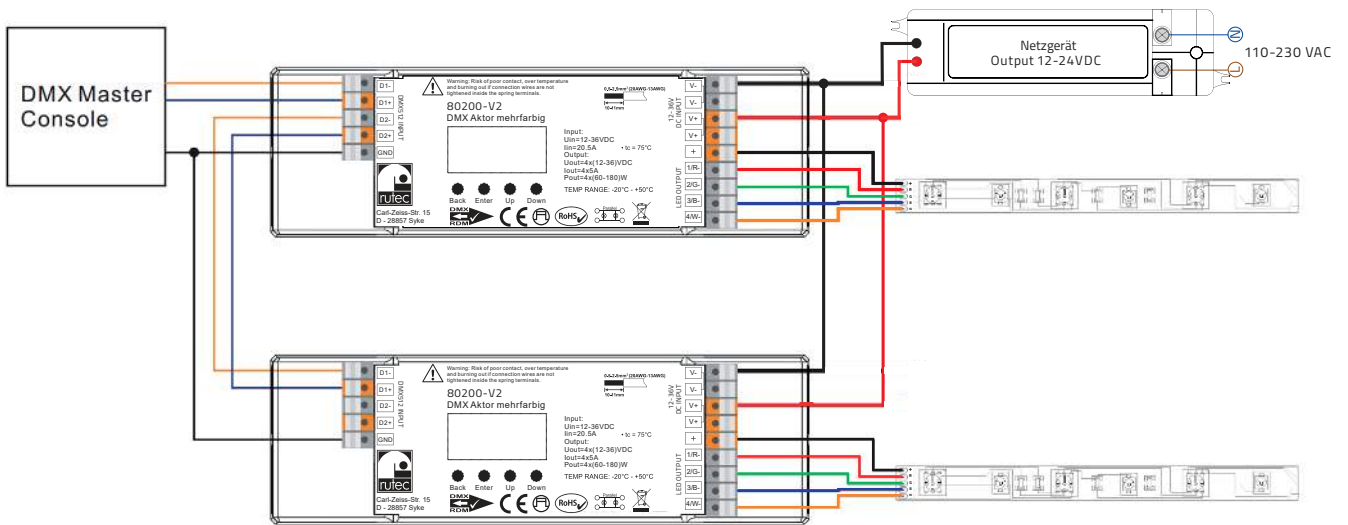


Entsorgen Sie elektrische und elektronische Geräte umweltgerecht. Nähere Informationen erhalten Sie bei Ihrer zuständigen Behörde.

VERDRAHTUNGSSCHEMA ALS DMX MASTER-MODE:



VERDRAHTUNGSSCHEMA ALS DMX SLAVE-MODE



INBETRIEBNAHME UND KONFIGURATION:





Bevor Sie eine Einstellung am DMX Aktor Pro vornehmen, ist es notwendig den Betriebsmodus zu definieren, ob der Aktor als **run1** (= DMX Slave Mode) oder als **run2** (= DMX Master Mode (Stand-Alone)) eingesetzt werden soll.

Einstellen des Betriebsmodus „run1“ oder „run2“:

Um diese Einstellung vorzunehmen, drücken Sie die Taste „Down“ bis im Display **run1** bzw. **run2** angezeigt wird und bestätigen Sie den Menüpunkt mit der Taste „Enter“. Die Anzeige fängt an zu blinken und kann mit Hilfe der Taster „Up“ und „Down“ verändert werden. Bestätigen Sie die Auswahl mit der Taste „Enter“ und verlassen das Menü über die Taste „Back“. Nach dem Umstellen des Betriebsmodus schalten Sie den DMX Aktor Pro spannungsfrei, warten Sie bis die 7-Segmentanzeige erloschen ist und schalten wieder zu, um den Aktor im neu eingestellten Betriebsmodus zu booten.

Konfigurationen der Parameter im Betriebsmodus „run2“ DMX Master (Stand-Alone):

Nach dem Sie den DMX Aktor Pro neu gebootet haben, steht im Display zunächst der Betriebsmodus **run2** und Ihnen stehen durch klicken der Taste „Down“ verschiedene Funktionen zur Verfügung:

	<p>Einstellung der Helligkeitswerte der einzelnen vier LED-Ausgänge:</p> <ul style="list-style-type: none"> Die erste Ziffer der 4-stelligen 7 Segmentanzeige definiert den LED-Ausgang. Durch drücken der Taste „Down“ bzw. „Up“ können Sie die Kanäle 4,3,2 und 1 konfigurieren. Durch drücken der Taste „Enter“ wählen Sie den Menüpunkt aus. Die dritte und vierte Ziffer der 4-stelligen 7-Segmentanzeige definiert den Helligkeitswert des zuvor ausgewählten Ausganges. Die Anzeige blinkt und Sie können mit Hilfe der Taster „Up“ bzw. „Down“ zwischen den Werten 00-99-FL wählen. Diese stehen für 0%-99%-100%. Nach Auswahl des Helligkeitswertes bestätigen Sie diesen mit Hilfe des Tasters „Enter“ und kehren über den Taster „Back“ in die vorherige Menüebene zurück.
	<p>Bezieht sich auf die Helligkeitsstufe der RGB Ausgabe der 32 vordefinierten Programme. Die Ausgabe kann in den Helligkeitsstufen 01-08 reguliert werden.</p>
	<p>Bezieht sich auf die Geschwindigkeit der RGB Ausgabe der 32 vordefinierten Programme. Die Ausgabe der Geschwindigkeit kann in den Stufen 01-09 reguliert werden.</p>
	<p>Steht für den vordefinierten Programmmodus, bestehend aus den Programmen 00-31</p>

Es stehen folgende 32-Programmfunktion zur Verfügung:

Um das Programm einzustellen, navigieren Sie zunächst mit Hilfe der Taster „Up“ oder „Down“ zum Menüpunkt und bestätigen Sie diesen mit Hilfe des Tasters „Enter“.

00	RGB aus		
01	statisch rot		
02	statisch grün		
03	statisch blau		
04	statisch gelb (50 % rot, 50 % grün)		
05	statisch orange (75 % rot, 25 % grün)		
06	statisch cyan (50 % grün, 50 % blau)		
07	statisch magenta (50 % blau, 50 % rot)		
08	statisch mischweiß (100 % rot, 100 % grün, 100 % blau)		
09		10	
11		12	
13		14	
15	RGB-Impulssteuerung „Stroboskopeffekt“		
16	Mischweiß-Impulssteuerung „Stroboskopeffekt“ (100 % rot, 100 % grün, 100 % blau)		
17	7-Farben-Verlauf „siehe Diagramm P11“ (rot, orange, gelb, grün, cyan, blau, magenta)		
18	7-Farben statischer Wechsel „siehe Diagramm P12“ (rot, orange, gelb, grün, cyan, blau, magenta)		
19	7-Farben Impulssteuerung „Stroboskopeffekt“ (rot, orange, gelb, grün, cyan, blau, magenta)		
20	Farbverlauf rot-mischweiß		
21	Farbverlauf grün-mischweiß		
22	Farbverlauf blau-mischweiß		
23	Farbverlauf rot-orange		
24	Farbverlauf rot-magenta		
25	Farbverlauf grün-gelb		
26	Farbverlauf grün-cyan		
27	Farbverlauf blau-magenta		
28	Farbverlauf blau-cyan		
29	Farbverlauf rot-gelb-grün		
30	Farbverlauf rot-magenta-blau		
31	Farbverlauf grün-cyan-blau		

Konfigurationen der Paramater im Betriebsmodus „run1“ DMX Slave:

Nach dem Sie den DMX Aktor Pro neu gebootet haben, steht im Display zunächst der Betriebsmodus *run1* und Ihnen stehen durch Klicken der Taste „Up“ verschiedene Funktionen zur Verfügung:

Hinweis: Sobald Sie ein DMX Signal an den DMX Aktor Pro anlegen, leuchtet die DMX Indikatorleuchte ● in Ihrer 4-stelligen 7 Segmentanzeige hinter der ersten Ziffer **A** im Adressmenü dauerhaft auf **A**.xxx .

8.XXX	Dient zum Einstellen der DMX Startadresse. (Werkseinstellung: 001)
88XX	Dient der Einstellung der unterschiedlich regelbaren Ausgänge (Werkseinstellung: Ch04)
88XX	Dient der Einstellung der Auflösung: 8 Bit, 16 Bit (Werkseinstellung: 16 Bit)
88XX	Dient der Einstellung der Ausgangsfrequenz der PWM-Dimmung (Werkseinstellung 1 kHz)
88XX	Dient der Einstellung der Dimmkurve, des Gammafaktors (Werkseinstellung 1,5)
88XX	Dient zum Einstellen des Dimm- und Schaltverhalten der einzelnen Ausgänge

Einstellen der DMX Adresse:

Wählen Sie den Menüpunkt 8.XXX mit Hilfe der Taster „Up“ und „Down“ aus und bestätigen Sie diesen mit dem Taster „Enter“. Die Anzeige wechselt in einen blinkenden Zustand. Stellen Sie nun mit Hilfe der Taster „Up“ und „Down“ die DMX-Startadresse ein.

Hinweis: Ein kurzer Tastimpuls ist ein einzelner Adressschritt, beim Halten der Taster gehen Sie in zunächst in 5er-Sprüngen und bei noch längerem Halten in 10er-Sprüngen weiter.

Nach dem Einstellen der Startadresse bestätigen Sie diese mit dem Taster „Enter“ und kehren Sie mit Hilfe des Tasters „Back“ eine Menüebene zurück.

Einstellen der regelbaren LED-Ausgänge:

Wählen Sie den Menüpunkt 88XX mit Hilfe der Taster „Up“ und „Down“ aus und bestätigen Sie diesen mit dem Taster „Enter“. Die Anzeige wechselt in einen blinkenden Zustand. Stellen Sie nun mit Hilfe der Taster „Up“ und „Down“ die Anzahl der regelbaren LED-Ausgänge ein.

Nach dem Einstellen der regelbaren LED-Ausgänge bestätigen Sie diese mit dem Taster „Enter“ und kehren Sie mit Hilfe des Tasters „Back“ eine Menüebene zurück.

Beispiel: Verhalten der LED-Ausgänge bei vordefinierter Startadresse: 001.

CH01	Eine Adresse für alle 4 LED-Ausgänge: (Adresse 001)
CH02	Zwei Adressen auf 4 LED-Ausgänge aufgeteilt: (Ausgang 1&3: Adresse 001; Ausgang 2&4 Adresse 002)
CH03	Drei Adressen auf 4 LED-Ausgänge aufgeteilt: (Ausgang 1: Adresse 001; Ausgang 2: Adresse 002; Ausgang 3,4: Adresse 003)
CH04	Vier Adressen auf 4 LED-Ausgänge aufgeteilt: (Ausgang 1: Adresse 001; Ausgang 2: Adresse 002; Ausgang 3: Adresse 003; Ausgang 4: Adresse 004)

Einstellen der Auflösung:

Wählen Sie den Menüpunkt 88XX mit Hilfe der Taster „Up“ oder „Down“ aus und bestätigen Sie diesen mit dem Taster „Enter“. Die Anzeige wechselt in einen blinkenden Zustand. Stellen Sie nun mit Hilfe der Taster „Up“ oder „Down“ die gewünschte Auflösung 8 Bit oder 16 Bit ein.

Nachdem Sie die gewünschte Auflösung eingestellt haben, bestätigen Sie diese mit dem Taster „Enter“ und kehren Sie mit Hilfe des Tasters „Back“ eine Menüebene zurück.

Einstellen der PWM Ausgangsfrequenz:

Wählen Sie den Menüpunkt 88XX mit Hilfe der Taster „Up“ oder „Down“ aus und bestätigen Sie diesen mit dem Taster „Enter“. Die Anzeige wechselt in einen blinkenden Zustand. Stellen Sie nun mit Hilfe der Taster „Up“ oder „Down“ die gewünschte Ausgangsfrequenz ein.

Sie können die Frequenz von 500 Hz bis zu 35 kHz im Wertebereich 00~35 Einstellen.

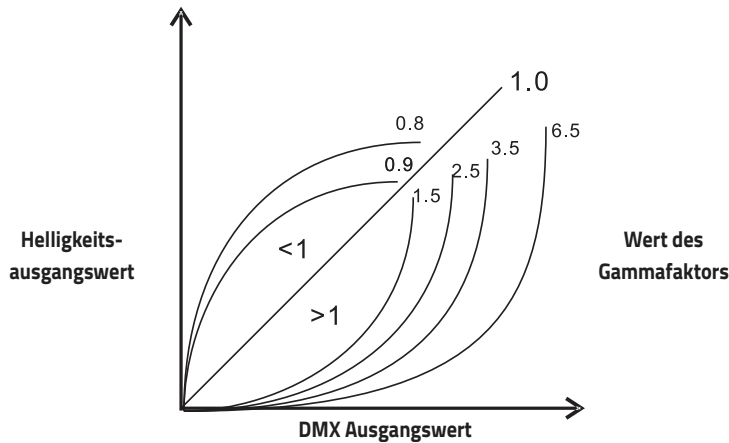
(00 = 500 Hz; 01 = 1 kHz; 02 = 2 kHz ... 35 = 35 kHz)

Nachdem Sie die gewünschte Ausgangsfrequenz eingestellt haben, bestätigen Sie diese mit dem Taster „Enter“ und kehren Sie mit Hilfe des Tasters „Back“ eine Menüebene zurück.

Einstellen der Dimmkurve, des Gammafaktors:

Wählen Sie den Menüpunkt **88XX** mit Hilfe der Taster „Up“ oder „Down“ aus und bestätigen Sie diesen mit dem Taster „Enter“. Die Anzeige wechselt in einen blinkenden Zustand. Stellen Sie nun mit Hilfe der Taster „Up“ oder „Down“ die gewünschte Dimmkurve ein.

Sie können die Dimmkurve, bzw. den Gammafaktor im Wertebereich 0.1~9.9 anpassen. Die Kurvenverschiebung des eingestellten Wertes, entnehmen Sie bitte folgender grafischer Darstellung:



Nachdem Sie die gewünschte Verschiebung der Dimmkurve eingestellt haben, bestätigen Sie diese mit dem Taster „Enter“ und kehren Sie mit Hilfe des Tasters „Back“ eine Menüebene zurück.

Einstellen des Dimm- und Schaltverhaltens der einzelnen Ausgänge:

Wählen Sie den Menüpunkt mit Hilfe der Taster „Up“ und „Down“ aus und bestätigen Sie diesen mit dem Taster „Enter“. Die Anzeige wechselt in einen blinkenden Zustand. Stellen Sie nun mit Hilfe der Taster „Up“ oder „Down“ das gewünschte Schalt- und Dimmverhalten der einzelnen Ausgänge ein.

Sie können das Schalt- und Dimmverhalten der Ausgänge wie folgt einstellen:

Die erste Ziffer steht für die Anzahl der verwendeten Adressausgänge und die zweite Ziffer bestimmt die Anzahl der verwendeten PWM Ausgänge.

Hinweis: Der „Micro Dimming“-Effekt ist nur ab einem Gammafaktor der Dimmkurve <1,4 sichtbar. Je niedriger der Wert des Gammafaktors ist, desto sichtbarer wird der „Micro Dimming“ Effekt.

Bei Betriebsmodus CH01

DMX Slider / DMX Ausgang	dp1.1	dp2.1
1	Master-Dimmung aller Ausgänge	Master-Dimmung aller Ausgänge
2		Mikro-Dimmung aller Ausgänge

Bei Betriebsmodus CH02

DMX Slider / DMX Ausgang	dp1.1	dp2.1	dp3.2
1	Dimmung der Ausgänge 1&3	Dimmung der Ausgänge 1&3	Dimmung der Ausgänge 1&3
2	Dimmung der Ausgänge 2, 4	Mikro-Dimmung der Ausgänge 1 & 3	Dimmung der Ausgänge 2, 4
3		Dimmung der Ausgänge 2, 4	
4		Mikro-Dimmung der Ausgänge 2, 4	

Bei Betriebsmodus CH03

DMX Slider / DMX Ausgang	dp1.1	dp2.1	dp4.3	dp5.3
1	Dimmung des Ausgangs 1	Dimmung des Ausgangs 1	Dimmung des Ausgangs 1	Dimmung des Ausgangs 1
2	Dimmung des Ausgangs 2	Mikro-Dimmung des Ausgangs 1	Dimmung des Ausgangs 2	Dimmung des Ausgangs 2
3	Dimmung der Ausgänge 3, 4	Dimmung des Ausgangs 2	Dimmung der Ausgänge 3, 4	Dimmung der Ausgänge 3, 4
4		Mikro-Dimmung des Ausgangs 2	Master-Dimmung aller Ausgänge	Master-Dimmung aller Ausgänge
5		Dimmung der Ausgänge 3, 4		Stroboskopeffekte*
6		Mikro-Dimmung der Ausgänge 3, 4		

Bei Betriebsmodus CH04

DMX Slider / DMX Ausgang	dp1.1	dp2.1	dp5.4	dp6.4
1	Dimmung des Ausgangs 1	Dimmung des Ausgangs 1	Dimmung des Ausgangs 1	Dimmung des Ausgangs 1
2	Dimmung des Ausgangs 2	Mikro-Dimmung des Ausgangs 1	Dimmung des Ausgangs 2	Dimmung des Ausgangs 2
3	Dimmung des Ausgangs 3	Dimmung des Ausgangs 2	Dimmung des Ausgangs 3	Dimmung des Ausgangs 3
4	Dimmung der Ausgänge 4	Mikro-Dimmung des Ausgangs 2	Dimmung der Ausgänge 4	Dimmung der Ausgänge 4
5		Dimmung des Ausgangs 3	Master-Dimmung aller Ausgänge	Master-Dimmung aller Ausgänge
6		Mikro-Dimmung des Ausgangs 3		Stroboskopeffekte*
7		Dimmung der Ausgänge 4		
8		Mikro-Dimmung der Ausgänge 4		

*DMX Ausgangswerte für den Parameter Stroboskopeffekte:

DMX Ausgangswert	Effektverhalten
0...7	-/-
8...65	langsam ... schnell
66...71	-/-
72...127	kurz „Ein“; lang „Aus“
128...133	-/-
134...189	lang „Ein“; kurz „Aus“
190...195	-/-
196...250	Zufälliges Stroboskop
251...255	-/-

Unterstützte RDM Funktionen:

- DISC_MUTE
- DISC_UNMUTE
- DEVICE_INFO
- DMX_START_ADRESS
- IDENTIFY_DEVICE
- SOFTWARE_VERSION_LABEL
- DMX_PERSONALITY
- DMX_PERSONALITY_DESCRIPTION
- SLOT_INFO
- SLOT_DESCRIPTION
- SUPPORTED_PARAMETERS

Zurücksetzen auf Werkseinstellungen:

Halten Sie die Taster „Back“ & „Enter“ für ~3-5 Sekunden gedrückt bis die 4-stellige 7-Segmentanzeige einmal kurz aus- und wieder einschaltet. Geben Sie die beiden Taster nun wieder frei und der Controller wird auf folgende Werksparameter zurückgesetzt:

- DMX Startadresse: A001
- Anzahl der regelbaren DMX Ausgänge: CH04
- Auflösung: 16Bit
- PWM-Frequenz: PF01 (1kHz)
- Dimmkurve/Gammafaktor: 1.5
- Schalt- Dimmverhalten der Ausgänge: dp1.1

SICHERHEITSHINWEISE:

1. Beauftragen Sie mit der Installation eine Elektrofachkraft.
2. Der LED-Controller ist nicht wasserdicht. Bei einer Außeninstallation ist sicherzustellen, dass der Controller in einem wasserdichten Gehäuse verbaut wird.
3. Vergewissern Sie sich immer, dass das Gerät an einem Ort mit guter Belüftung installiert wird, um die richtige Betriebstemperatur zu gewährleisten.
4. Überprüfen Sie, ob die Spannung und der Netzadapter für den Controller geeignet sind und ob die Benennung der Anode und Kathode mit der des Controllers übereinstimmt.
5. Bitte stellen Sie sicher, dass ein angemessener Kabelquerschnitt für die Verbindung zwischen Controller und LED verwendet wird.
6. Schließen Sie die Kabel nie im eingeschalteten Zustand an, prüfen Sie die Korrektheit der Anschlüsse und prüfen Sie auf Kurzschlüsse bevor Sie den Strom einschalten.
7. Führen Sie bitte keine Reparaturen selbst durch. Dies führt zum Erlöschen der Herstellergarantie.

