

# Bedienungsanleitung

## VARDAFLEX

### Outdoor (Plus)

einfarbig

#### TECHNISCHE DATEN

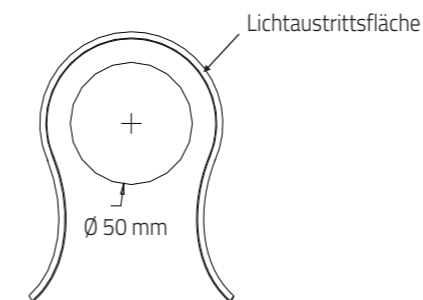
Spannungsversorgung	24 V DC Netzgerät mit konstanter Ausgangsspannung
Leistung	Outdoor: 60 W / 10 m 120 W / 20 m 180 W / 30 m
	Outdoor Plus: 120 W / 10 m 240 W / 20 m
Stromstärke	Outdoor: 2,5 A / 10 m 5 A / 20 m 7,5 A / 30 m
	Outdoor Plus: 5 A / 10 m 10 A / 20 m
Anzahl LED	Outdoor: 360 / 10 m 720 / 20 m 1080 / 30 m
	Outdoor Plus: 720 / 10 m 1440 / 20 m
LED Abstand	Outdoor: 27,78 mm Outdoor Plus: 13,89 mm
Länge der einzelnen Abschnitte	Outdoor: 167,67 mm, 6 LEDs Outdoor Plus: 83,33 mm, 6 LEDs
Länge	Outdoor: Maximal 15/30* Meter pro Anschluss. Outdoor Plus: Maximal 10/20* Meter pro Anschluss.
Abmessungen	10000 x 15,5 x 6 mm 20000 x 15,5 x 6 mm 30000 x 15,5 x 6 mm
minimaler Biegedurchmesser	50 mm

\* siehe Inbetriebnahme

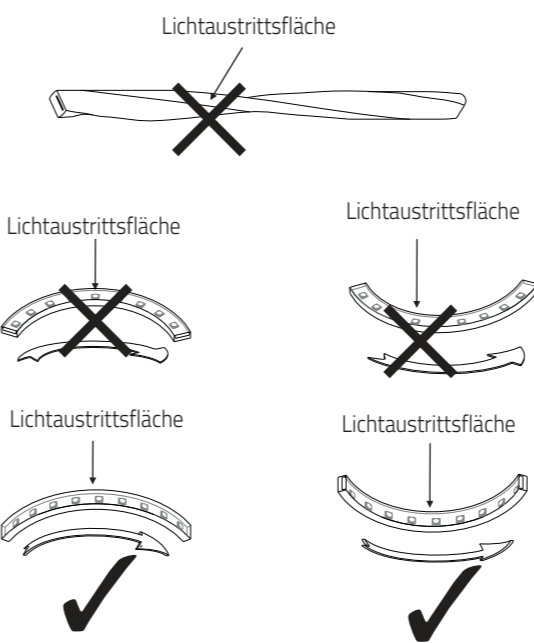
#### WICHTIGE INSTALLATIONSHINWEISE

1. Beauftragen Sie mit der Installation eine Elektrofachkraft.
2. Vor der Installation Spannung abschalten. Sicherstellen, dass die Spannung nicht versehentlich wieder eingeschaltet werden kann.
3. VARDAFLEX Outdoor (Plus) ist zur Montage auf normal entflamm-baren Oberflächen geeignet, z.B. auf Holz und Werkstoffen auf Holz-basis mit mehr als 2 mm Dicke.
4. Prüfen Sie die Korrektheit der Anschlüsse und prüfen Sie auf Kurz-schlüsse bevor Sie den Strom einschalten.
5. Betreiben Sie niemals LED-Strips im aufgerollten Zustand.
6. Das Schneiden der Strips muss genau an den vorgegebenen Tren-nungslinien erfolgen.
7. Bitte stellen Sie sicher, dass ein angemessener Kabelquerschnitt für die Verbindung zwischen dem LED-Strip und Controller verwendet wird.
8. Überschreiten Sie nicht eine Umgebungstemperatur von +45 °C.
9. Führen Sie bitte keine Reparaturen selbst durch. Dies führt zum Erlöschen der Herstellergarantie.
10. Es ist ausschließlich neutral vernetztes Silikon zu verwenden. (Keines-falls essighaltiges Silikon verwenden!)

minimaler Durchmesser  
Ø 50 mm

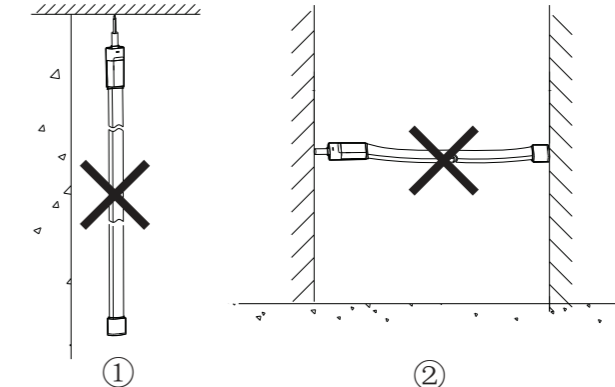


#### ACHTUNG

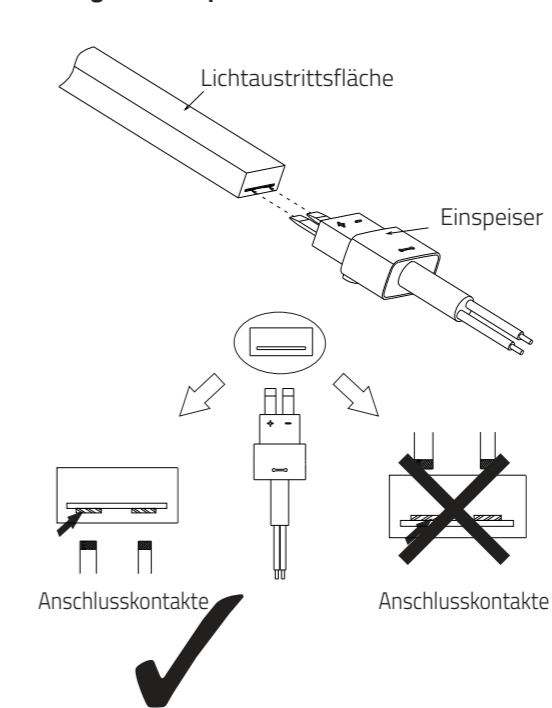


#### ACHTUNG

VARDAFLEX Outdoor (Plus) einfarbig darf nicht hängend montiert werden!

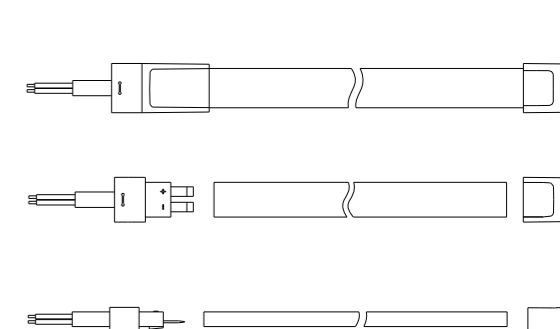


#### Montage von Einspeisern:

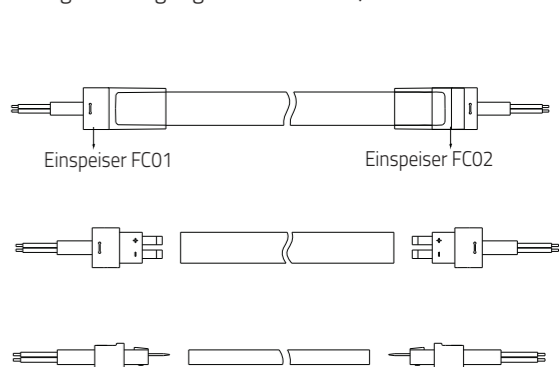


#### Inbetriebnahme

Einseitige Versorgung (max. 15 m) Outdoor  
Einseitige Versorgung (max. 10 m) Outdoor Plus



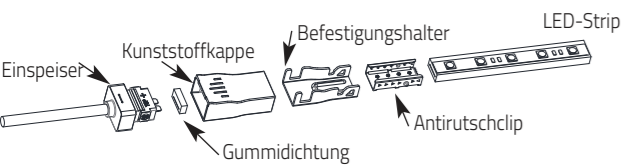
Beidseitige Versorgung ab >15-30 m Outdoor  
Beidseitige Versorgung ab >10-20 m Outdoor Plus



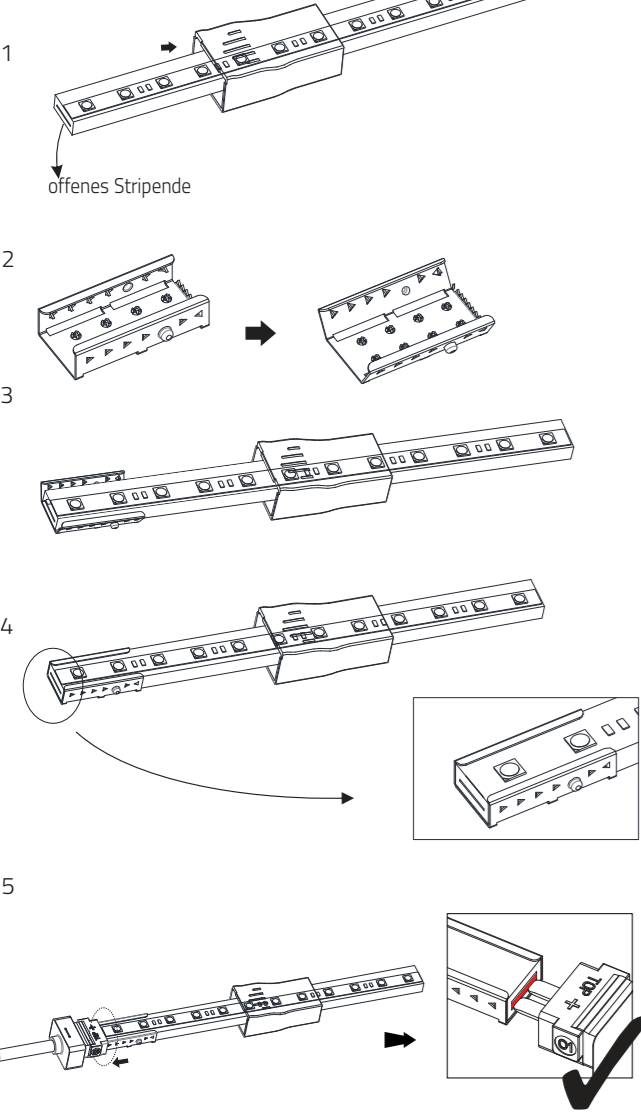
rutec  
Projekt



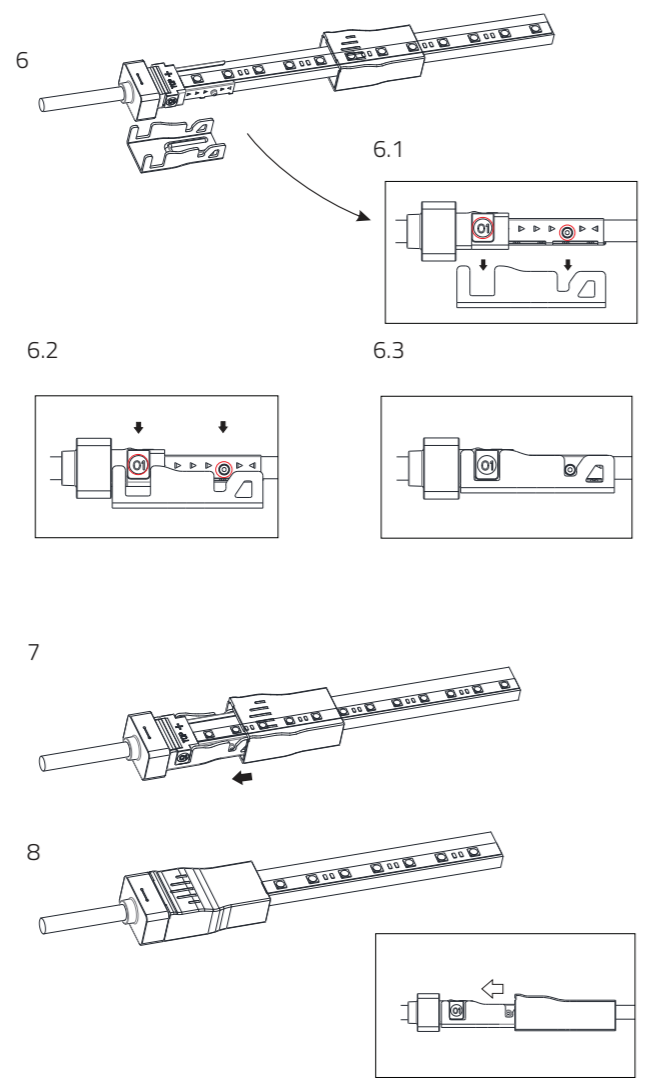
**Installation des IP67 Einspeiser**



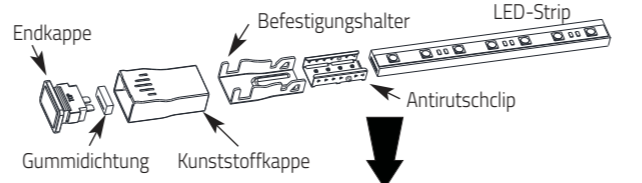
**Schritt**



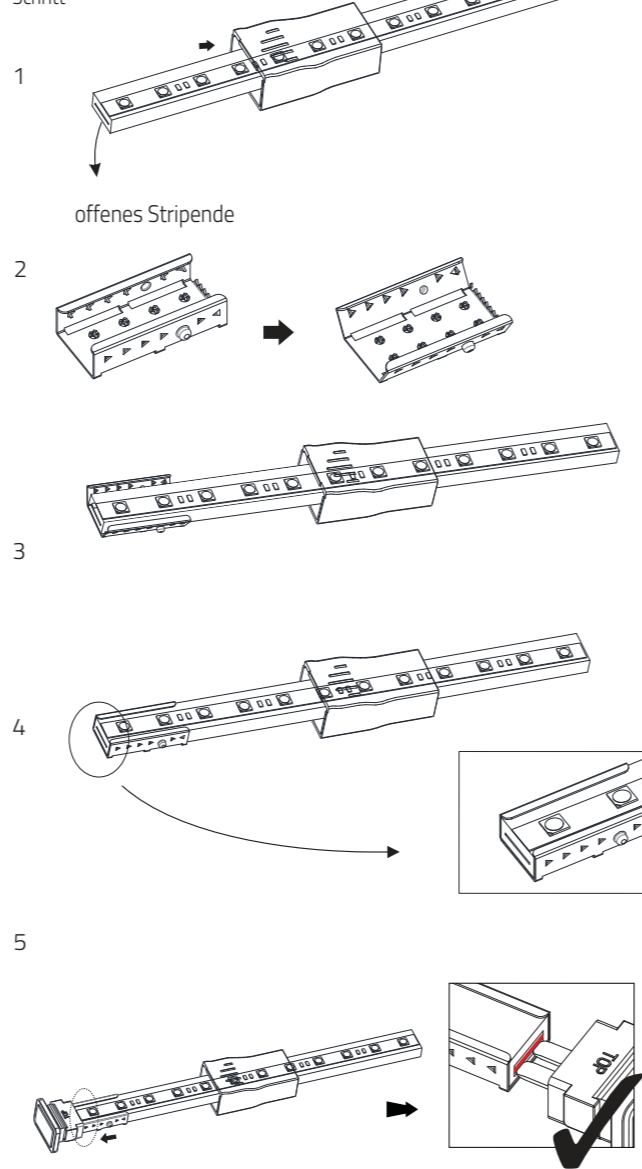
**Schritt**



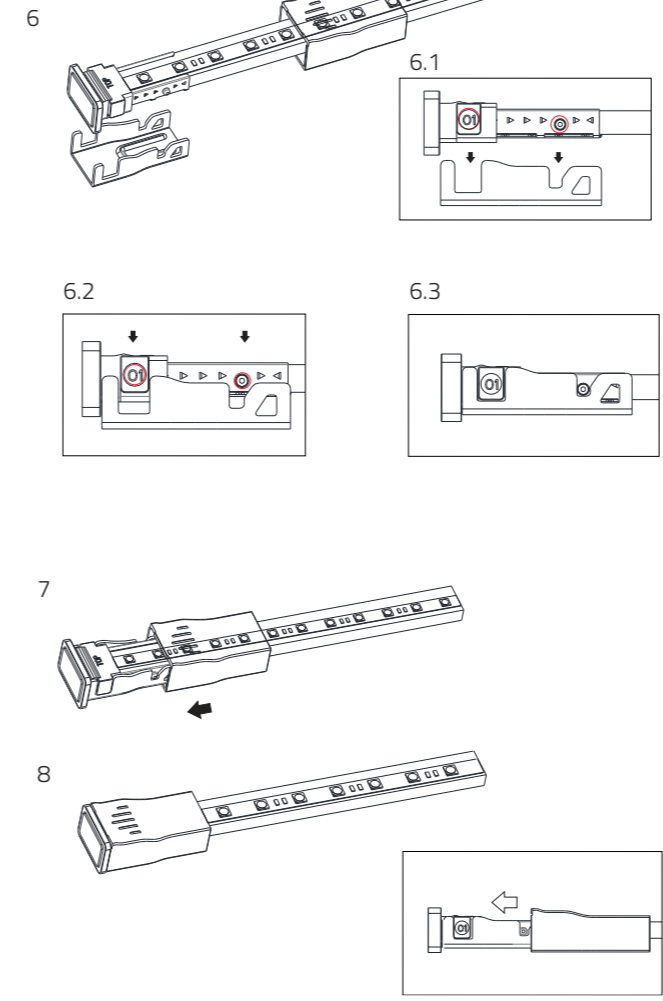
**Installation der IP67 Endkappe**



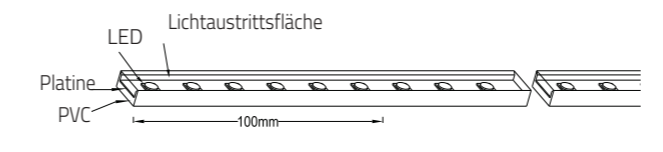
**Schritt**



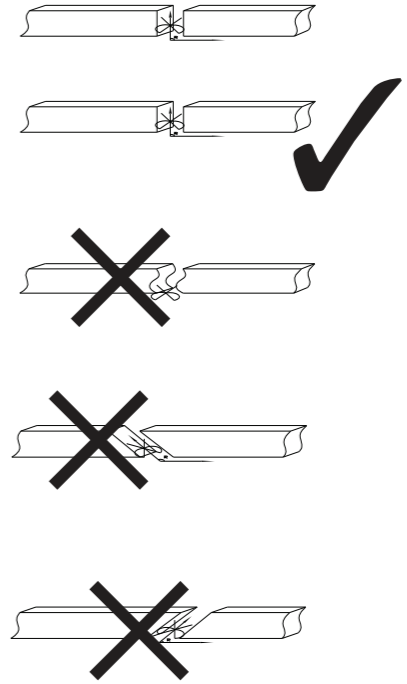
**Schritt**



**Schneiden des Strips**

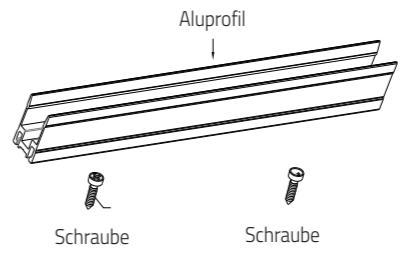


**Hinweise:**



**Installation im Aluprofil**

Montieren Sie das Profil mit Schrauben



Drücken Sie den Strip in das Aluprofil

