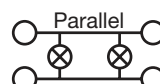
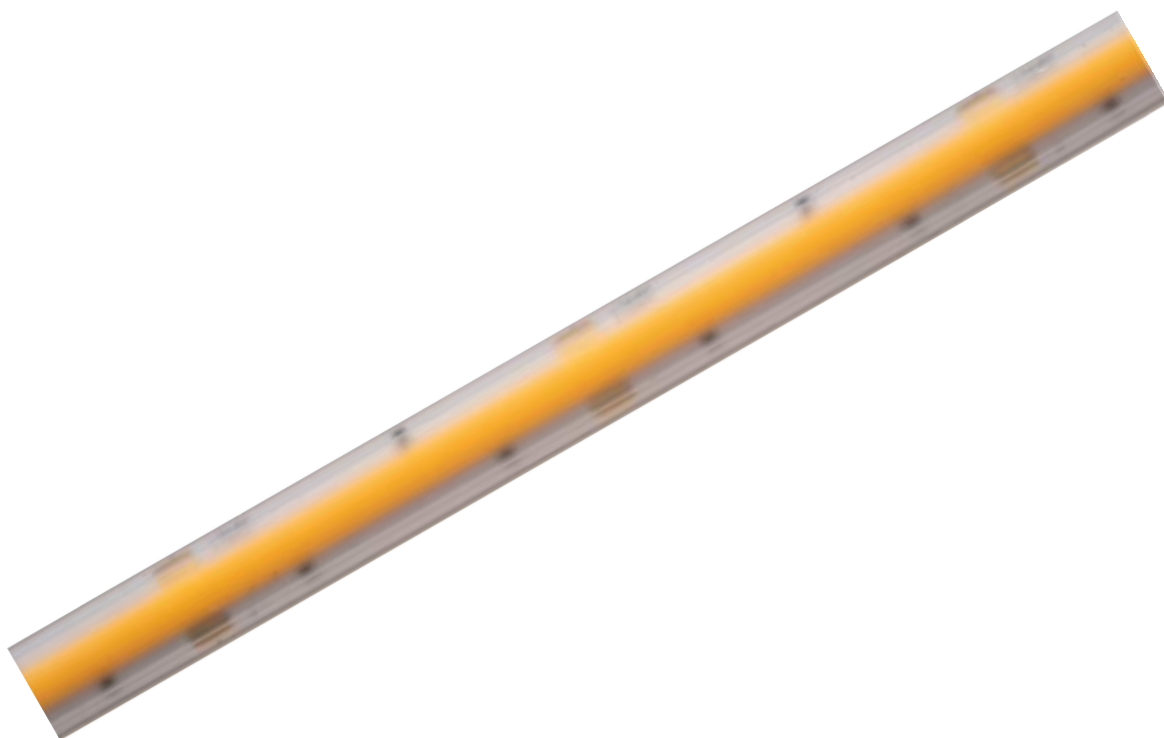


# VARDAFLEX COB Plus Profi IP67

PGI380

MONTAGEANLEITUNG  
MOUNTING INSTRUCTION





## ELEKTROTECHNISCHE SICHERHEITSHINWEISE:

Der **VARDAFLEX** LED-Strip ist nur für die Installation in trockenen und nassen Innenräumen sowie dem Außenbereich geeignet.

### **Stromschlaggefahr!**

Beauftragen Sie mit der Installation eine Elektrofachkraft. Für Leuchten, die nicht gemäß den europäischen Sicherheitsrichtlinien installiert wurden, entfällt jeder Haftungsanspruch.

### **Achtung!**

**VARDAFLEX** LED-Strip nur an geeignetes Netzgerät (24 V DC) anschließen.

Nur komplett abgerollt betreiben.

**VARDAFLEX** LED-Strips in Parallelschaltung verbinden.

## LIEFERUMFANG:

1 x 5 Meter **VARDAFLEX** LED-Strip

## PRÜFZEICHEN UND SYMBOLE:



CE-konform mit den zutreffenden europäischen Richtlinien.



UKCA-konform mit den zutreffenden Richtlinien



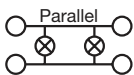
RoHS-Prüfzeichen für Produkte, die keine Schwermetalle beinhalten (2011/65/EU)



REACH-Prüfzeichen für Produkte, deren chemische Bestandteile bekannt, registriert und zugelassen sind. (1907/2006/EG)



Schutzklasse III



Parallelanschluss:  
Für die Durchgangsverdrahtung geeignet.



UV-beständig

## TECHNISCHE DATEN:

### **Spannungsversorgung:**

24 V Netzgerät mit konstanter Ausgangsspannung

### **Leistung:**

70 W

### **Stromstärke:**

2,916 A

### **Ausstrahlwinkel:**

180°

### **Anzahl LED:**

2400

### **Länge:**

Maximal 5 Meter pro Anschluss

### **Abmessungen:**

5000 x 10 x 4,5 mm


### **Biegedurchmesser:**

60 mm

### **Lebensdauer:**

L<sub>70</sub>B<sub>50</sub>: 36.000 h

## MONTAGE:

 Vor der Installation Spannung abschalten. Sicherstellen, dass die Spannung nicht versehentlich wieder eingeschaltet werden kann.

 **VARDAFLEX** LED-Strip, sofern vorhanden, erst an einen Controller und dann an das Netzgerät anschließen (nicht im Lieferumfang enthalten).

### **Achtung!**

Bei stromführenden Oberflächen Isolierschicht zwischen LED-Strip und Oberfläche anbringen. Oberflächen müssen eben, staub- und fettfrei sowie trocken sein.

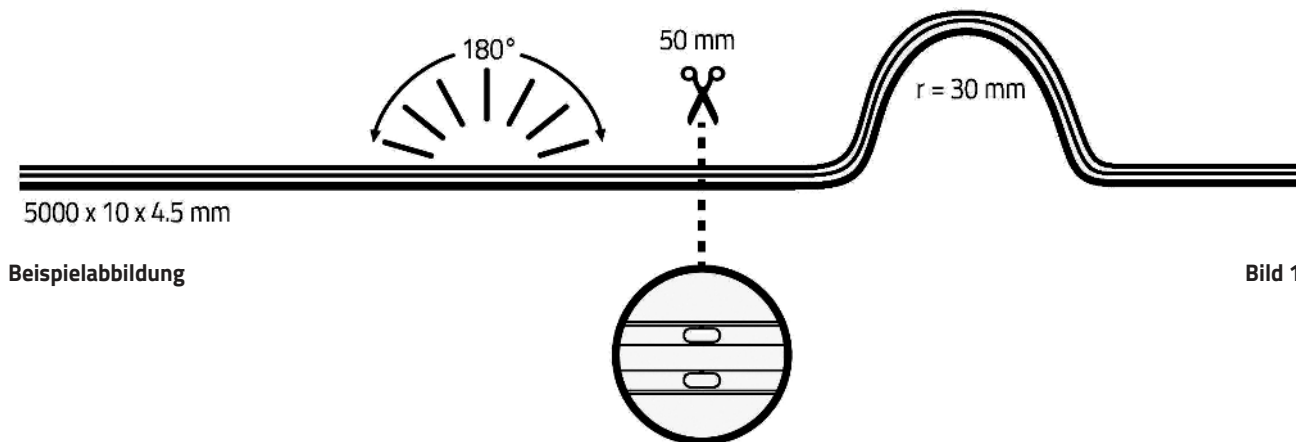
1. Oberfläche vorbereiten.
2. **VARDAFLEX** LED-Strip, falls erforderlich, kürzen (Bild 1).
3. Gekürzte Stelle ausschließlich nur mit Artikel 89999 versiegeln.
4. Selbstklebende Rückseite abziehen und **VARDAFLEX** LED-Strip mit leichtem Druck anpressen, dabei nicht direkt auf die elektronischen Bauteile drücken.
5. **VARDAFLEX** LED-Strip an Spannungsversorgung anschließen.

## LED-PLATINE KÜRZEN:

### **Stromschlaggefahr!**

Vor dem Kürzen immer Spannung freischalten.

**VARDAFLEX** LED-Strip kann jeweils **nach vierundzwanzig LEDs (50 mm)** getrennt werden (Bild 1).



**VARDAFLEX** LED-Strip an der markierten Stelle trennen.

Bei eng bestückten LED-Strips wird ein Mikroseitenschneider oder optional ein Cutter benötigt!

### **Achtung!**

Bei Lötverbindungen beachten: Löttemperatur 260° C und Löttdauer maximal 10 Sekunden.



## ENTSORGUNG:

Entsorgen Sie elektrische und elektronische Geräte umweltgerecht. Nähere Informationen erhalten Sie bei Ihrer zuständigen Behörde.



## ELECTROTECHNICAL SAFETY INSTRUCTIONS:

The **VARDIFLEX** LED strip is only suitable for installation in dry and wet interiors as well as outdoors.

### **Risk of electric shock!**

Have the installation carried out by a qualified electrician. Any liability claim for **VARDIFLEX** LED strips that have not been installed in accordance with the European safety directives is void.

### **Caution!**

Only connect the **VARDIFLEX** LED strip to a suitable power supply (24 V DC).  
Only operate when completely unrolled.  
Connect **VARDIFLEX** LED strips in parallel.

## SCOPE OF DELIVERY:

1 x 5 metre **VARDIFLEX** LED strip

## MARKS AND SYMBOLS:



Compliant with the applicable European CE directives



UKCA compliant with the applicable directives



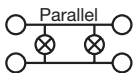
RoHS mark for products that do not contain heavy metals (EC Directive 2002/95/EC)



REACH test mark for products whose chemical components are known, registered and authorised



Protection class III



Parallel connection:  
Suitable for through-wiring.



UV-resistant

## TECHNICAL DATA:

### **Power supply:**

24 V power supply with constant output voltage

### **Power:**

70 W

### **Current strength:**

2.916 A

### **Radiation angle:**

180°

### **Quantity LED:**

2400

### **Length:**

maximum 5 metres per connection

### **Dimensions:**

5000 x 10 x 4.5 mm


### **Bending diameter:**


60 mm

### **Lifespan:**

L<sub>70</sub>B<sub>50</sub>: 36.000 h

## INSTALLATION:

 Switch off voltage prior to installation. Ensure that voltage cannot be accidentally switched on again.

 First connect the **VARDIFLEX** LED strip to a controller, if available, and then to the power supply (not included in the scope of delivery).

 **Caution!**

On conducting surfaces, place an insulation layer between the LED strip and surface. Surfaces must be flat, free of dust, grease and dry.

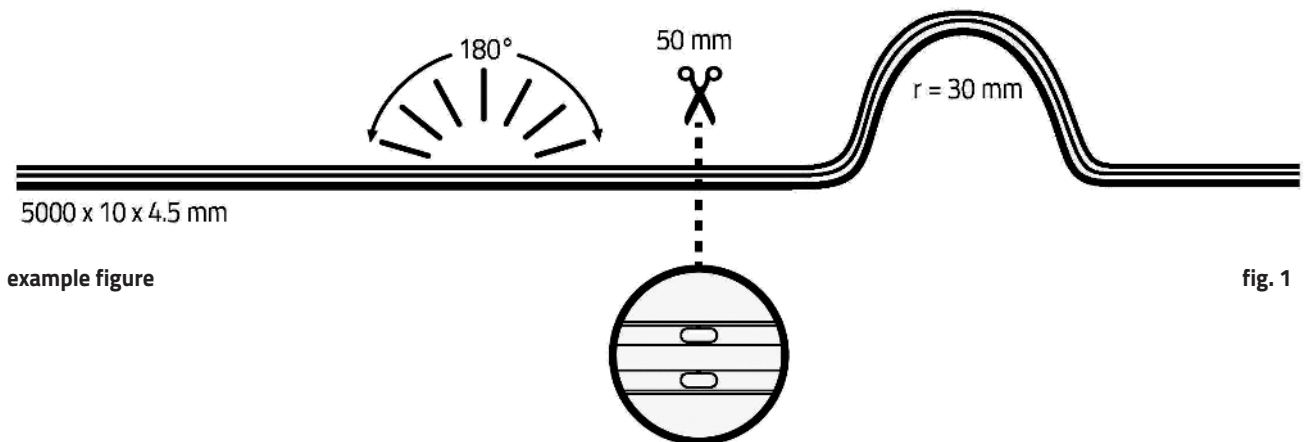
1. Prepare surface.
2. Shorten **VARDIFLEX** LED strip if necessary (Fig. 1).
3. Only use item 89999 exclusively to seal the shortened part of the LED board.
4. Peel off self adhesive film and gently press on **VARDIFLEX** LED strip, do not press directly on the LEDs.
5. Connect **VARDIFLEX** LED strip to power supply.

## SHORTENING THE LED STRIP:

 **Risk of electric shock!**

Always disconnect the mains plug before shortening.

LED strip can be separated in each case after **twentyfour LEDs (50 mm)** (Fig. 1).



example figure

fig. 1

Separate the **VARDIFLEX** LED strip at the marked position. For a tightly assembled LED strip is a micro side cutter or an optional cutter required.

 **Caution!**

With soldered connections note that the soldering temperature is 260° C and the soldering duration a maximum of 10 seconds per soldering point.



## DISPOSAL:

Dispose of electrical and electronic equipment in an environmentally sound manner. For more information, contact your local authority.







Carl-Zeiss-Str. 15  
28857 Syke