

## CORU-80 Power-LED-Modul

### ⚠ Stromschlaggefahr!

Beauftragen Sie mit der Installation eine Elektrofachkraft. Für Strahler, die nicht gemäß den europäischen Sicherheitsrichtlinien installiert wurden, entfällt jeder Haftungsanspruch.

### ⚠ Brandgefahr!

Strahler nicht mit wärmedämmenden Stoffen abdecken.



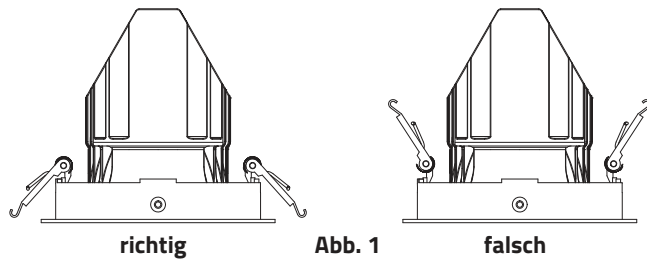
### ⚠ Achtung!

Für alle Anschlüsse sekundärseitig des Konverters ist ausschließlich die mitgelieferte Niedervoltleitung zu verwenden.

Der Strahler ist zur Montage auf normal entflammaren Oberflächen geeignet, z.B. auf Holz und Werkstoffen auf Holzbasis mit mehr als 2 mm Stärke. Strahler nur nach unten strahlend montieren.

### Einbau der Haltefedern:

Die Haltefedern müssen nach der Installation in horizontaler Position liegen, nicht vertikal (Abb. 1)



Technische Daten: siehe Aufkleber auf Power-LED-Modul.

### Inbetriebnahme:

Betreiben Sie den Schutzklasse III Power-LED-Modul CORU-80 ausschließlich an dem dafür vorgesehenen Konstantstrom-Konverter (im Lieferumfang enthalten).



SELV



CE-konform mit den zutreffenden europäischen Richtlinien

## Montage

### ⚠ Stromschlaggefahr!

Vor der Installation Spannung abschalten. Sicherstellen, dass die Spannung nicht versehentlich wieder eingeschaltet werden kann.

1. Loch am Montageort sägen:

PEG504		125 x 125 mm
PEG505		240 x 125 mm
PEG506		358 x 125 mm
PEG507/PEG508		115 mm
PEG509/PEG510		145 mm

2. Elektrischer Anschluss:

CORU-80 Power-LED-Modul, mithilfe des mitgelieferten Steckverbinders, an die sekundärseitige Leitung des Konverters, mit passendem Gegenstück des Steckverbinders, anschließen. An die Primärseite des Konverters die vorhandene 230V AC Netzspannung anschließen (Abb. 2).

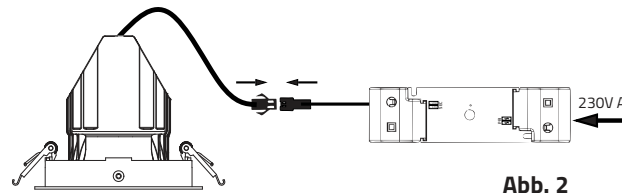


Abb. 2

3. Federn des Einbaustrahlers zusammendrücken und diesen in das ausgesägte Loch einsetzen (Abb. 3).

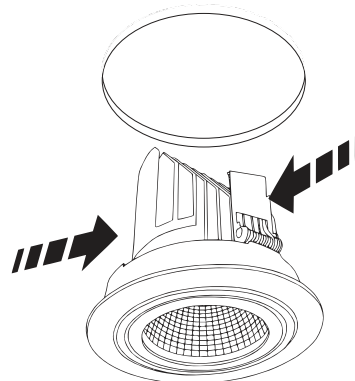


Abb. 3

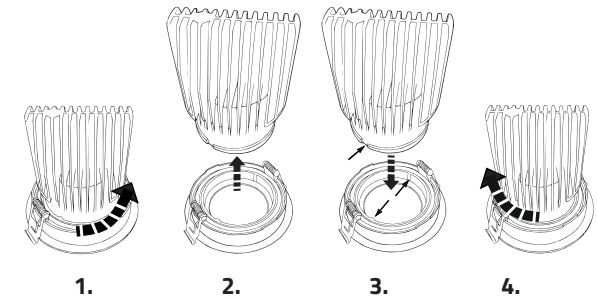
4. Spannung einschalten.

## Modulwechsel:

### ⚠ Stromschlaggefahr!

Vor dem Modulwechsel immer Spannung abschalten.

1. Modul mit einer viertel Umdrehung gegen den Uhrzeigersinn entriegeln.
2. Modul nach oben entnehmen.
3. Neues Modul von oben in den Einbaustrahler einsetzen. Achten Sie dabei darauf, dass die Aussparung des Moduls mit den Führungsnasen des Strahlers übereinstimmen.
4. Arretieren Sie das Modul mit einer viertel Umdrehung im Uhrzeigersinn im Einbaustrahler.



Die Produkte mit den Artikelnummern PEG120, PEG121, PEG122, PEG123, PEG124, PEG125, PEG132, PEG135 enthalten eine Lichtquelle der Energieeffizienzklasse E.

Das Produkt mit der Artikelnummer PEG134 enthält eine Lichtquelle der Energieeffizienzklasse F.

rute  
Projekt

Carl-Zeiss-Str. 15  
28857 Syke

## CORU-80 Power LED module

### Danger of electrocution!

Be sure to have a professional electrician complete installation. There is no warranty coverage for any lamps installed without observing European safety directives.

### Fire hazard!

Do not cover lamps with heat insulating materials.

### Caution!

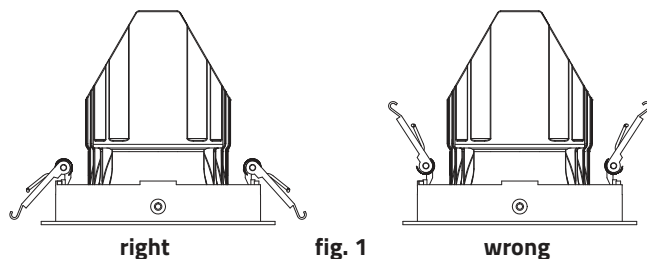
Only the supplied low voltage cable must be used for all connections on the secondary side of the converter.



The downlight is suitable for mounting on normally flammable surfaces such as wood and particle board materials which are more than 2 mm thick. Only install downlights so that they shine downwards.

### Installation of mounting springs:

Make sure that the springs are in the right position. (fig. 1)



Technical data: See label on Power LED module.

### Installation:

Only operate the protection class III Power LED module CORU-80 with the constant current converter provided for it (including in delivery).



SELV








CE compliant with the applicable European directives.

### Assembly

#### Danger of electrocution!

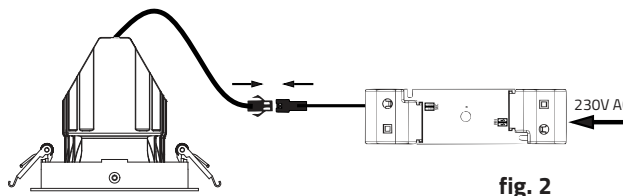
Switch off voltage prior to installation. Ensure that voltage cannot be accidentally switched on again.

1. Saw a hole at the installation location:

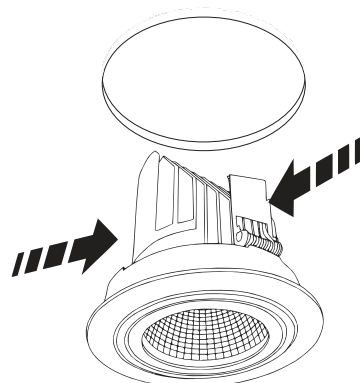
PEG504		125 x 125 mm
PEG505		240 x 125 mm
PEG506		358 x 125 mm
PEG507/PEG508		115 mm
PEG509/PEG510		145 mm

2. Electrical connection:

Connect the LED POWER module CORU-80 to the secondary side of the converter using the connector supplied with the matching counterpart of the connector. Connect the existing 230V AC mains voltage to the primary side of the converter (fig. 2).



3. Press the springs together and place the recessed downlight in the sawn out hole (fig. 3).



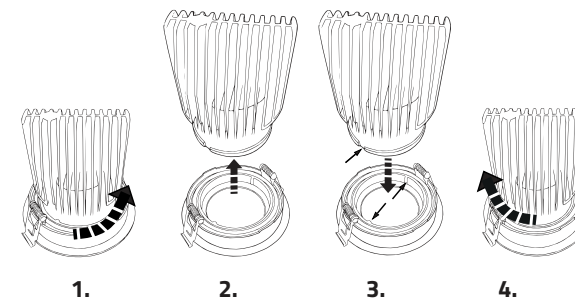
4. Switch on the mains voltage.

### Replacing module:

#### Danger of electrocution!

Always disconnect voltage before replacing the module.

1. Unlock the module with a quarter turn counter-clockwise.
2. Remove the module upwards.
3. Insert the new module into the recessed downlight from above. Make sure that the recess of the module aligns with the guide lugs of the recessed downlight.
4. Lock the module with a quarter turn clockwise in the recessed downlight.



The products with Article No. PEG120, PEG121, PEG122, PEG123, PEG124, PEG125, PEG132, PEG135 contains a light source of energy efficiency class E.

The product with Article No. PEG134 contains a light source of energy efficiency class F.

rutec  
Projekt 

Carl-Zeiss-Str. 15  
28857 Syke