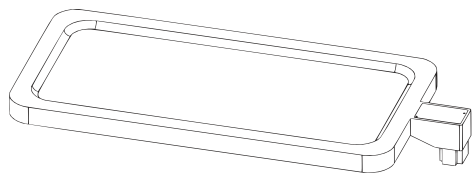


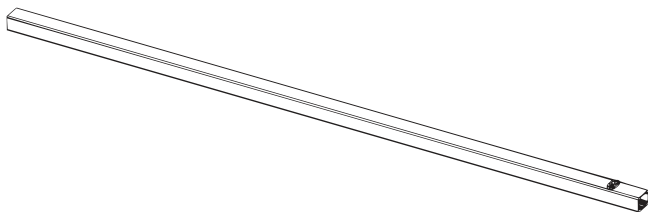
BRONWE LED-Stehleuchte on/off Direkt/Indirekt

Lieferumfang

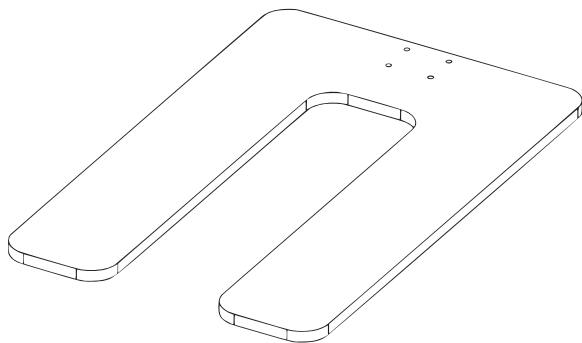
1x Kopfteil



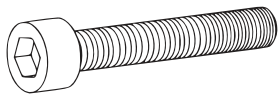
1x Mast



1x Fuß



8x Gewindeschraube
M4x25



8x Federring

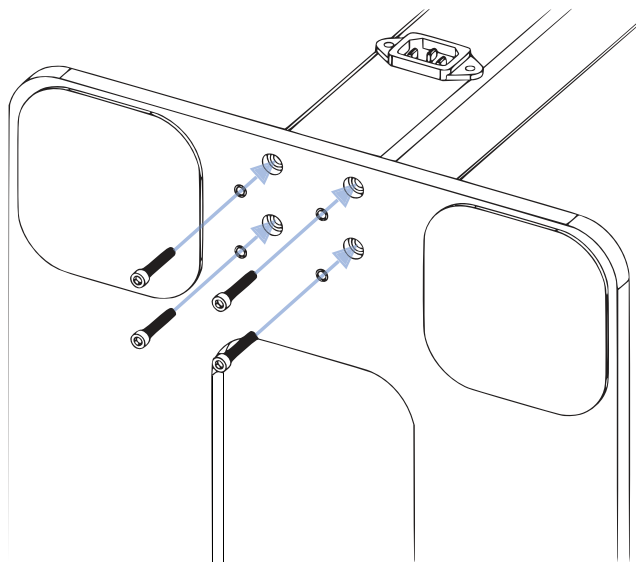


1x Inbusschlüssel

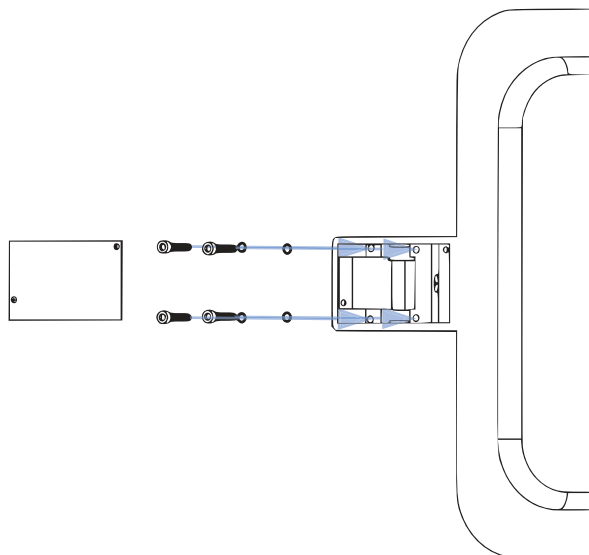


Montage

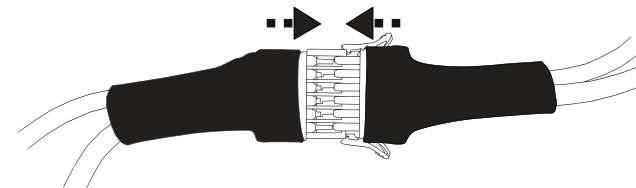
1. Verschrauben Sie den Fuß der Leuchte mit vier Gewindeschrauben und vier Federringen mit Hilfe des Inbusschlüssels wie folgt mit dem Mast:



2. Öffnen Sie den kleinen Deckel auf der Oberseite des Kopfteils. Anschließend fädeln Sie den Anschlussstecker aus dem Mast durch die unten liegende Öffnung des Kopfteils und verschrauben das Kopfteil mit den restlichen vier Gewindeschrauben und Federringen mit Hilfe des Inbusschlüssels wie folgt mit dem Mast:



3. Schließen Sie den Anschlussstecker im Kopfteil wie folgt zusammen:

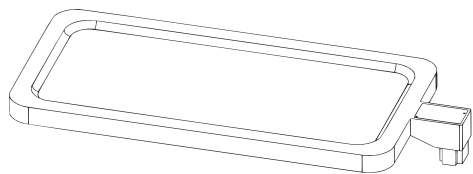


4. Stellen Sie mit Hilfe des Trimpotentiometers den gewünschten Betriebsmodus (wie in der Bedienungsanleitung beschrieben) ein.
5. Schrauben Sie den zuvor geöffneten Deckel auf der Oberseite des Kopfteils wieder zu.
6. Schließen Sie den Kaltgerätestecker am Fuß des Mastes an, um die Leuchte in Betrieb zu nehmen.

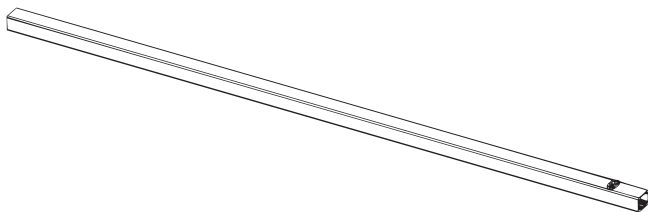
BRONWE LED floor lamp on/off direct/indirect

Scope of delivery

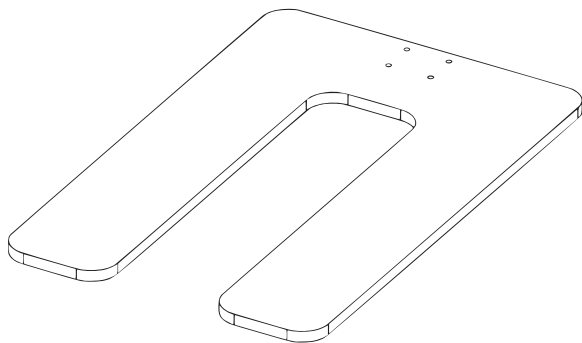
1x head part



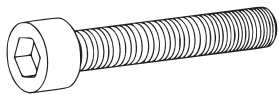
1x Pole



1x Foot part



8x Threaded screw
M4x25



8x Spring washer

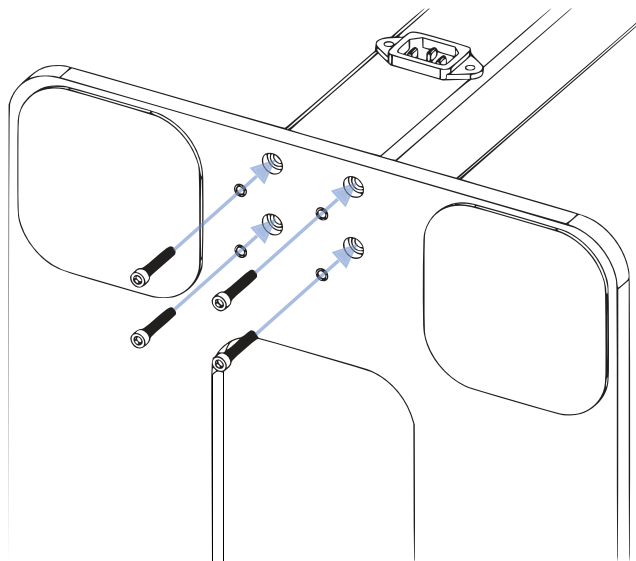


1x Allen key

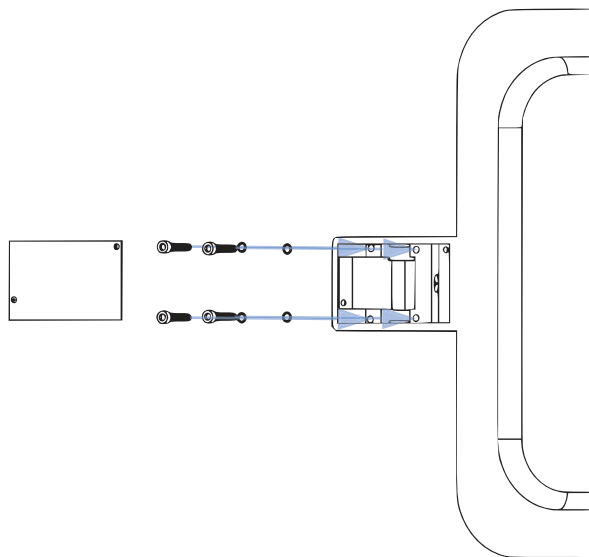


Assembly

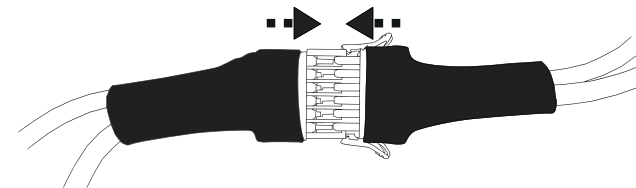
1. Screw the foot part of the light to the pole with four threaded screws and four spring washers using the Allen key as follows:



2. Open the small cover on the top of the head part. Then thread the connector plug from the pole through the opening at the bottom of the head part and screw the head part to the pole with the remaining four threaded screws and spring washers using the Allen key as follows:



3. Connect the connector plug in the head part as follows.



4. Use the trim potentiometer to set the desired operating mode (as described in the operating instructions).
5. Screw the previously opened cover on the top of the head part back on.
6. Connect the cold appliance plug at the base of the pole to put the floor lamp into operation.