



IT IMPORTANTE: - Per garantire il buon funzionamento e la sicurezza dell'apparecchio è necessario che l'installazione sia eseguita a regola d'arte da personale qualificato, rispettando le istruzioni seguenti. - Prima di eventuali manutenzioni togliere sempre tensione con un interruttore bipolare. - La sostituzione della sorgente luminosa può essere effettuata solo da personale qualificato o dal costruttore dell'apparecchio. - Qualsiasi tipo di manutenzione alla componentistica può essere effettuata solo da personale qualificato o dal costruttore dell'apparecchio. - Le istruzioni devono essere conservate. - Modifiche o manomissioni del prodotto senza l'autorizzazione del costruttore, comportano il decadimento della garanzia e della responsabilità della PERFORMANCE IN LIGHTING S.p.A. - Vietata la riproduzione, anche parziale, senza l'autorizzazione scritta di PERFORMANCE IN LIGHTING S.p.A.

EN IMPORTANT: - In order to ensure optimum performance and safety, the luminaire must be correctly installed by qualified personnel, in compliance with the following instructions. - Before performing any maintenance, always remove the voltage with a bipolar switch. - The light source must be replaced only by qualified personnel or by the manufacturer of the luminaire. - Any type of component maintenance can only be carried out by qualified personnel or by the manufacturer of the device. - The following instructions must be kept in a safe place. - Any misuse or any modification of the product not expressly authorised by PERFORMANCE IN LIGHTING S.p.A. is hazardous and makes the warranty null and void. - Any reproduction of the contents of this sheet without prior written consent of PERFORMANCE IN LIGHTING S.p.A. is prohibited.

DE WICHTIG: - Zur Gewährleistung der einwandfreien Funktionsweise und Sicherheit der Leuchte muss die Installation sachgemäß durch Fachpersonal erfolgen und dabei die folgenden Anleitungen beachtet werden. - Vor eventuellen Instandhaltungsarbeiten mit dem zweipoligen Schalter immer die Spannung abtrennen. - Die Auswechslung des Leuchtmittels darf nur von Fachpersonal oder vom Hersteller der Leuchte ausgeführt werden. - Jede Art von Wartungseingriff an den Bestandteilen darf nur von Fachpersonal oder vom Hersteller der Leuchte durchgeführt werden. - Die Anleitungen sind aufzubewahren. - Veränderungen oder unbefugte Eingriffe an den Produkten ohne Herstellerebenehmigung führen zum Verfall der Garantie und der Haftung von PERFORMANCE IN LIGHTING S.p.A. - Jede - auch teilweise - Vervielfältigung ohne vorherige schriftliche Genehmigung durch PERFORMANCE IN LIGHTING S.p.A. ist untersagt.

FR IMPORTANT: - Cela implique, afin de garantir son bon fonctionnement et la sécurité de celui-ci, que son installation et son raccordement soient effectués par du personnel qualifié. - Avant d'éventuelles opérations d'entretien, toujours couper la tension à l'aide d'un interrupteur bipolaire. - Le remplacement des sources lumineuses ne peut être effectué que par du personnel qualifié ou par le fabricant de l'appareil. - Toute intervention d'entretien sur les composants ne peut être réalisée que par du personnel qualifié ou par le fabricant de l'appareil. - Les instructions doivent être conservées dans un endroit sûr. - Les modifications ou les manipulations abusives du produit ayant été

effectuées sans l'autorisation du constructeur impliquent la déchéance de la garantie et de la responsabilité de la société PERFORMANCE IN LIGHTING S.p.A. - La reproduction, même partielle, est interdite sans l'autorisation écrite de PERFORMANCE IN LIGHTING S.p.A.

ES IMPORTANTE: - Para garantizar el buen funcionamiento y la seguridad de la luminaria es necesario que su instalación sea realizada a la perfección por personal especializado, respetando las siguientes instrucciones. - Antes de cualquier tipo de mantenimiento, cortar siempre la tensión con el disyuntor bipolar. - La sustitución de la fuente luminosa puede ser efectuada sólo por personal cualificado o por el fabricante de la luminaria. - Cualquier tipo de mantenimiento a los componentes puede ser llevado a cabo sólo por personal cualificado o por el fabricante del aparato. - Las instrucciones deberán ser guardadas. - Las modificaciones o alteraciones del producto sin la autorización del fabricante implican la prescripción de la garantía y de la responsabilidad de PERFORMANCE IN LIGHTING S.p.A. - Está prohibida la reproducción, incluso parcial, sin la autorización por escrito de PERFORMANCE IN LIGHTING S.p.A.

NL BELANGRIJK: - Om een goede werking en de veiligheid van de armatuur te garanderen is het daarom noodzakelijk dat de installatie vakkundig wordt uitgevoerd, door gekwalificeerd personeel en met inachtneming van de montage-instructies. - Voordat men eventueel onderhoud gaat uitvoeren moet men altijd de stroom uitschakelen met een bipolaire schakelaar. - De vervanging van de lichtbron mag alleen door gekwalificeerd personeel of door de constructeur van de armatuur worden uitgevoerd. - Welk onderhoud ook aan de onderdelen mag alleen worden uitgevoerd door gekwalificeerd personeel of door de constructeur van de armatuur. - De instructies moeten bewaard worden. - Oneigenlijk gebruik of aanpassingen van het product zonder de toestemming van PERFORMANCE IN LIGHTING S.p.A. kunnen gevaarlijk zijn en doen de garantie vervallen. - Vermenigvuldiging, ook van gedeelten, zonder schriftelijke toestemming van PERFORMANCE IN LIGHTING S.p.A. is verboden.

PT IMPORTANTE: - Para garantir o bom funcionamento e a segurança do aparelho, é necessário que a instalação seja executada de acordo com as boas práticas por pessoal qualificado, respeitando as instruções seguintes. - Antes de eventuais manutenção, desligar sempre a tensão com um interruptor bipolar. - A substituição da fonte luminosa só pode ser efetuada por pessoal qualificado ou pelo fabricante do aparelho. - Qualquer tipo de manutenção dos componentes só pode ser efetuado por pessoal qualificado ou pelo fabricante do aparelho. - As instruções devem ser conservadas. - Modificações ou alterações do produto sem a autorização do fabricante levam à decadência da garantia e da responsabilidade da PERFORMANCE IN LIGHTING S.p.A. - Proibida a reprodução, total ou parcial, sem utorização por escrito da PERFORMANCE IN LIGHTING S.p.A.

DK VIGTIG: - Beslaget skal installeres korrekt af kvalificeret personale for optimal ydelse og sikkerhed. - Før enhver form for vedligeholdelse, slukkes for strømmen på on/off kontakten. - Udskiifningen af lyskilden må kun udføres af kvalificeret personale eller af fabrikanten af apparatet. - Enhver form for vedligeholdelse på komponenterne, må kun udføres af kvalificeret personale eller af producenten af apparatet. - Følgende vejledning skal følges nøje. - Ændringer eller forfalskninger af produktet uden konstruktørens bemyndigelse medfører bortfald af PERFORMANCE IN LIGHTING S.p.A. garanti og alle ansvar. - Reproduktion - også kun delvis - er forbudt uden skriftlig tilladelse fra PERFORMANCE IN LIGHTING S.p.A.

CZ DŮLEŽITÉ: - Pro zajištění správné činnosti a bezpečnosti zařízení je nutné, aby instalaci provedl odborným způsobem kvalifikovaný personál, který dodržuje dále uvedené pokyny. - Před každou údržbou vždy vypněte napětí pomocí dvoupólového vypínače. - Výměnu světelného zdroje smí provádět pouze kvalifikovaný personál nebo výrobce svítidla. - Jakoukoli údržbu komponent smí provádět pouze kvalifikovaný personál nebo výrobce svítidla. - Pokyny se musí uložit. - Změny a svévolné úpravy bez předchozího souhlasu výrobce mají za následek propadnutí záruky a ztráty zodpovědnosti firmy PERFORMANCE IN LIGHTING S.p.A. - Zákaz jakéhokoliv, byť i částečného rozmnožování bez písemného svolení výrobce PERFORMANCE IN LIGHTING S.p.A.

PL WAŻNE: - Aby zagwarantować prawidłowe funkcjonowanie i bezpieczeństwo urządzenia, konieczne jest, by instalacja została wykonana przez wykwalifikowany personel, przestrzegający następujących instrukcji. - Przed rozpoczęciem ewentualnej konserwacji, należy odciąć napięcie przy pomocy dwubiegunowego wyłącznika. - Wymiana źródła światła może zostać wykonana wyłącznie przez wykwalifikowany personel lub przez producenta urządzenia. - Jakakolwiek czynność konserwacji komponentów może zostać wykonana wyłącznie przez wykwalifikowany personel lub przez producenta urządzenia. - Należy przechowywać instrukcję. - Zmiany wprowadzane do produktu lub ingerencje w jego strukturę, dokonywane bez upoważnienia producenta powodują utratę gwarancji oraz odpowiedzialności firmy PERFORMANCE IN LIGHTING S.p.A. - Zabrania się powielania, również częściowego, bez pisemnej zgody firmy PERFORMANCE IN LIGHTING S.p.A.

RU ВАЖНО: - Для обеспечения правильной работы и безопасности прибора установка должна быть выполнена квалифицированным персоналом в соответствии со следующими инструкциями. - Перед техобслуживанием всегда отключать напряжение посредством двухполюсного выключателя. - Замену источника света может выполнять только квалифицированный персонал или изготовитель прибора. - Любое техобслуживание компонентов может выполнять только квалифицированный персонал или изготовитель прибора. - Инструкции следует сохранить. - Несанкционированные изготовителем вмешательства или модификации ведут к утрате гарантии и снятию ответственности со стороны PERFORMANCE IN LIGHTING S.p.A. - Запрещены воспроизведение, в том числе частичное, без письменного разрешения PERFORMANCE IN LIGHTING S.p.A.

SI POMEMBNO: - Za zagotovitev pravilnega delovanja in varnosti naprave, je treba slednji pravilno montirati, kar mora opraviti usposobljeno osebje in pri tem upoštevati naslednja navodila. - Pred morebitnim vzdrževanjem z dvopolnim stikalom vedno odklopite napetost. - Zamenjavo svetlobnega vira lahko opravi samo usposobljeno osebje ali proizvajalec naprave. - Vsako vzdrževanje sestavnih delov lahko opravi samo usposobljeno osebje ali proizvajalec naprave. - Navodila se mora shraniti. - Vsakršna sprememba oz. nedovoljeno poseganje v izdelek brez proizvajalčevega dovoljenja pomeni razveljavitev garancije in odgovornosti podjetja PERFORMANCE IN LIGHTING S.p.A. - Reproduciranje, tudi delno, brez pisnega dovoljenja PERFORMANCE IN LIGHTING S.p.A. je prepovedano.

GR ΣΗΜΑΝΤΙΚΟ: - Για να εξασφαλίσετε τη σωστή λειτουργία και την ασφάλεια της συσκευής η εγκατάσταση πρέπει να γίνει από ειδικευμένο προσωπικό, τηρώντας τις ακόλουθες οδηγίες. - Πριν εκτελέσετε οποιαδήποτε συντήρηση, πάντα να αφαιρείτε την τάση με ένα διπολικό διακόπτη. - Η φωτεινή πηγή πρέπει να αντικατασταθεί

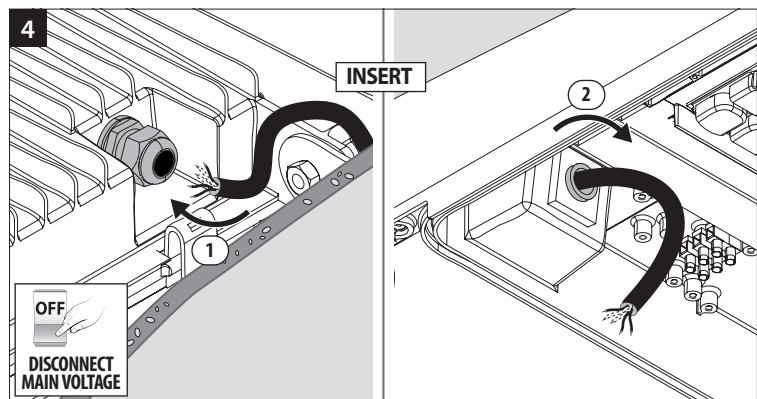
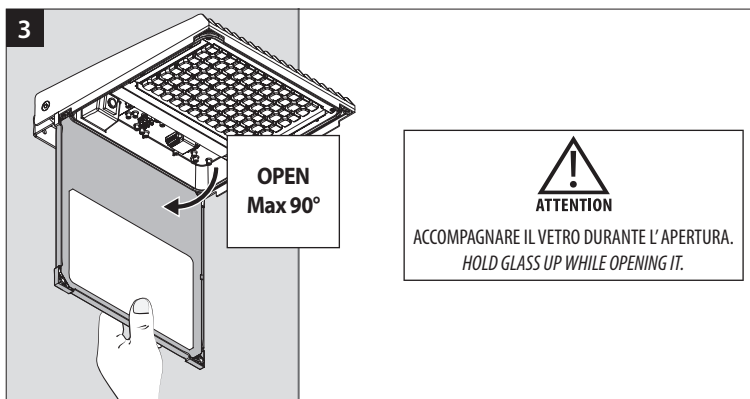
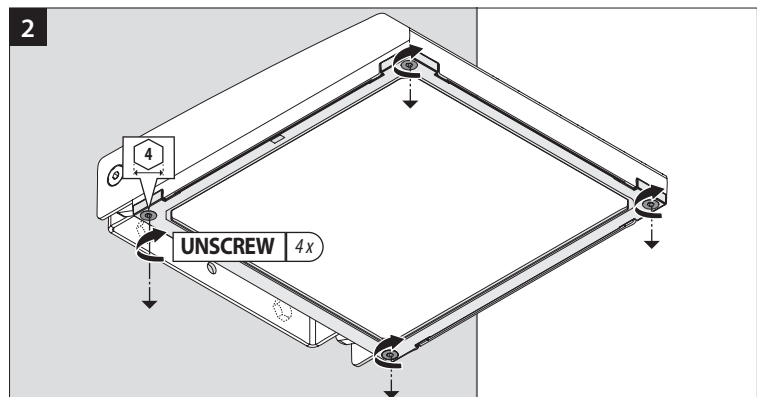
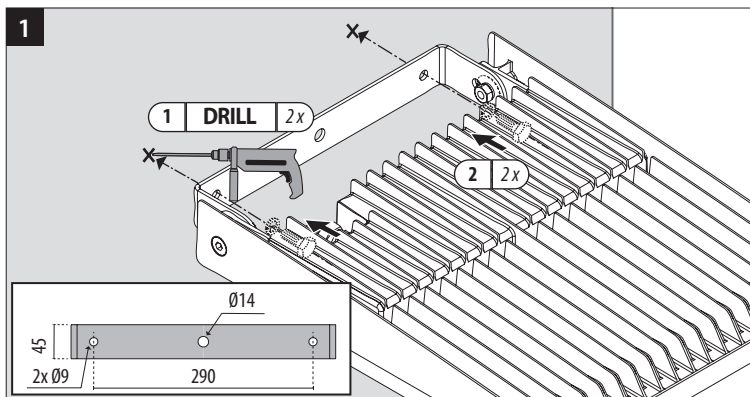
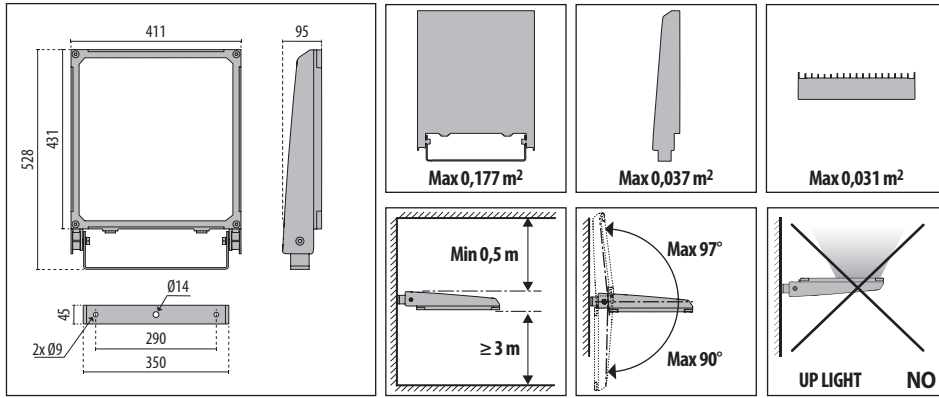
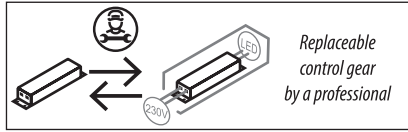
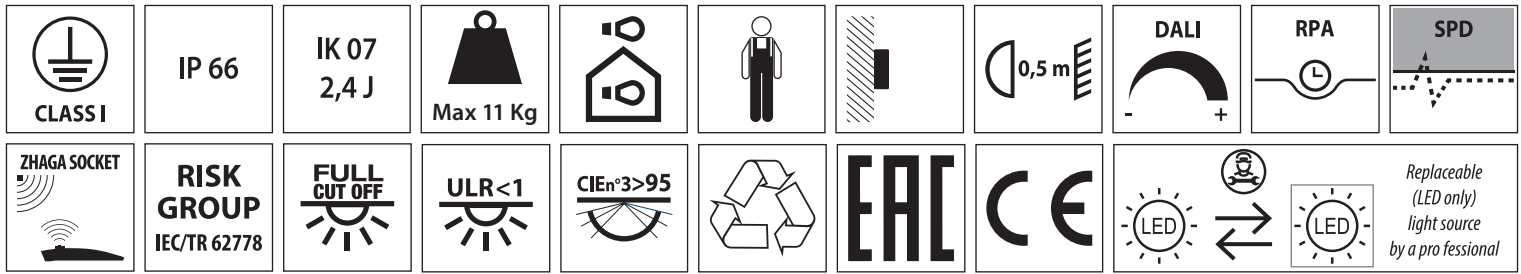
μόνο από εξειδικευμένο προσωπικό ή από τον κατασκευαστή της τοποθέτησης. - Οποιοδήποτε είδος εξαρτήματος συντήρησης μπορεί να διεξαχθεί μόνο από εξειδικευμένο προσωπικό ή από τον κατασκευαστή της συσκευής. - Οι οδηγίες πρέπει να τηρούνται. - Τροποποιήσεις ή αλλοιώσεις του προϊόντος χωρίς την εξουσιοδότηση του κατασκευαστή, συνεπάγονται την απώλεια της εγγύησης και απασφάλιση εκ της ευθύνης της PERFORMANCE IN LIGHTING S.p.A. - Οποιοδήποτε αναπαραγωγής των περιεχομένων αυτού του φυλλαδίου χωρίς προηγούμενη συναίνεση της PERFORMANCE IN LIGHTING S.p.A. απαγορεύεται.

SK DŮLEŽITÉ: - Na zaistenie správneho fungovania a bezpečnosti zariadenia je nevyhnutné, aby ho nainštaloval kvalifikovaný personál za dodržania všetkých požiadaviek platných noriem, pokynov a predpisov. - Pred vykonávaním akejkoľvek údržby odpojte napätie dvojpólovým vypínačom. - Svetelný zdroj môže vymieňať len kvalifikovaný personál alebo výrobca zariadenia. - Nasledujúci návod si musíte odložiť. - Zmeny a svojvoľné úpravy bez predchádzajúceho súhlasu výrobcu majú za následok prepadnutie záruky a straty zodpovednosti firmy PERFORMANCE IN LIGHTING S.p.A. - Akékoľvek kopírovanie obsahu tohto listu bez predchádzajúceho písomného súhlasu spoločnosti PERFORMANCE IN LIGHTING S.p.A. je zakázané.

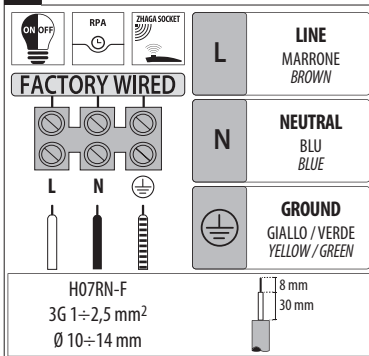
FI TÄRKEÄÄ: - Laitteiston asianmukaisen ja varman toiminnan takaamiseksi alan ammattilaisen täytyy suorittaa asennus seuraavien asennusohjeiden mukaisesti. - Ennen mahdollisia huoltotoimenpiteitä, kytkte virta aina pois päältä kaksinapaisella katkaisimella. - Valolähteen vaihdon saa suorittaa vain pätevät henkilöstö tai laitteen valmistaja. - Kaikkia osia koskevat huollot saa suorittaa vain pätevät henkilöstö tai laitteen valmistaja. - Ohjeita on säilytettävä. - Tuotteeseen tehty muutokset tai peukaloimint ilman siihen saatua valmistajan lupaa mitätöivät takuun ja PERFORMANCE IN LIGHTING S.p.A. antaman vastuun. - Myös osittainen kopiointi on kielletty ilman PERFORMANCE IN LIGHTING S.p.A:n kirjallista lupaa

IL חשוב: - להבטחת ביצועים אופטימליים ובטיחות של גוף התאורה יש לדאוג להרכבתו התקינה על ידי איש מקצוע מוסמך. - יש לנתק את הזרם הראשי בעזרת מפסק דו קוטבי לפני כל פעולות תחזוקה שהיא. - החלפת מקור האור יכולה להתבצע רק על ידי טכנאי מוסמך או על ידי היצרן של גוף התאורה. - תחזוקת רכיבים מכל סוג שהוא תבוצע רק על ידי אנשי מקצוע מוסמכים או על ידי היצרן של המנשר. - יש להקפיד לנעול על פי ההוראות הבאות. - שינוי או שימוש במוצר בניגוד להוראות ללא אישור היצרן גורמים לביטול תעודת האחריות ומסירים את האחריות למוצר מחברת PERFORMANCE IN LIGHTING S.p.A. - העתקת תוכן של הגליון הנוכחי ללא אישור הסכמה מראש של PERFORMANCE IN LIGHTING S.p.A. אסורה בהחלט.

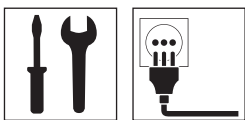
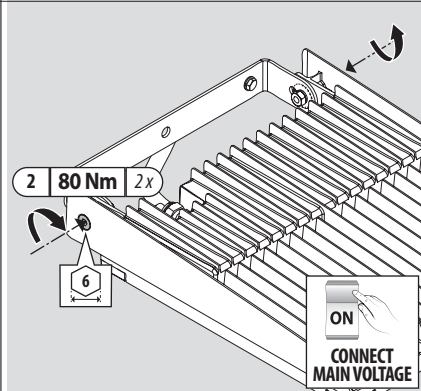
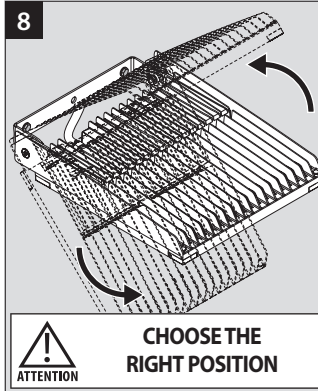
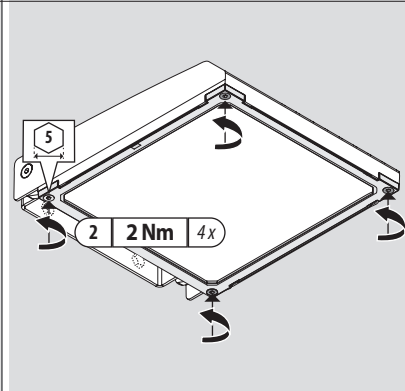
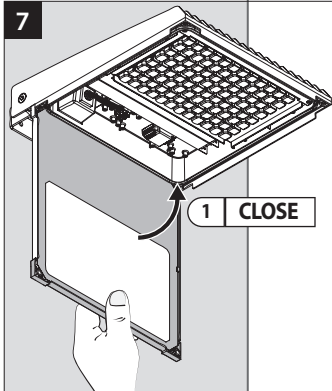
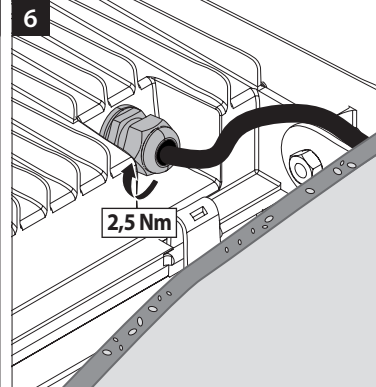
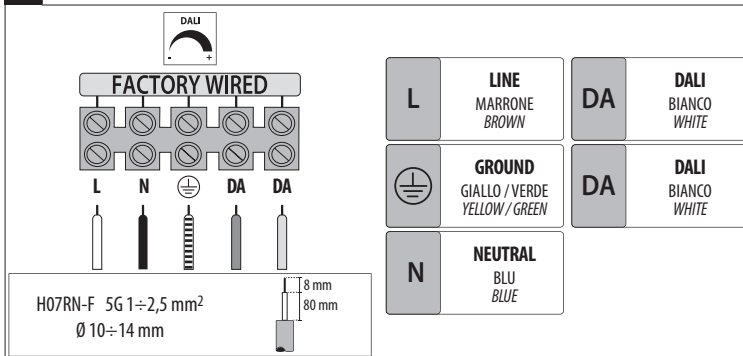
SA هام: - يجب أن يتم تركيب التجهيزات بشكل صحيح من قبل موظفين مؤهلين لتحقيق الأداء الأمثل والسلامة. - أفضل دائماً الفولطية من خلال المفتاح مزدوج القطبية قبل القيام بأي عملية صيانة. - يجب ألا يتم استبدال مصدر الضوء إلا من قبل فني مؤهل أو الشركة المصنعة لقطعة التركيب. - لا يمكن إجراء صيانة لأي نوع من المكونات إلا من قبل فني مؤهل أو الشركة المصنعة للجهاز. - يجب الالتزام بالإرشادات التالية بشكل صارم. - أي تعديل أو عبث في المنتج دون الحصول على إذن من الشركة المصنعة يجعل الضمان لغياً ويبتطل مسؤولية PERFORMANCE IN LIGHTING S.p.A. - يُمنع القيام بأي عملية نسخ لمحتويات هذه الورقة دون موافقة خطية من شركة PERFORMANCE IN LIGHTING S.p.A.



5A ON-OFF WIRING



5B DALI WIRING



IT ISTRUZIONI PER L'INSTALLAZIONE: - L'apparecchio è adatto per l'installazione solo all'esterno. - L'apparecchio deve essere utilizzato solo se completo del suo schermo di protezione. - L'apparecchio è idoneo per l'installazione su superfici normalmente infiammabili. - L'apparecchio è idoneo per l'installazione fino ad altezza di 15 m. - Predisporre la linea di alimentazione con dispositivi in grado di evitare sovratensioni (surge protection). - Verificare sempre che la struttura sia idonea al fissaggio dell'apparecchio. - Verificare sempre che la struttura sia idonea al fissaggio dell'apparecchio. **CONNESSIONE ELETTRICA:** - Controllare che la tensione di alimentazione sia quella riportata sull'etichetta dell'apparecchio. - Per il collegamento elettrico rispettare la marcatura riportata sull'apparecchio. - Il pressacavo (M20x1,5) è adatto per cavi Ø10÷14 mm. **ATTENZIONE:** usare esclusivamente cavi di tale diametro per garantire il grado IP.

EN INSTALLATION INSTRUCTIONS: - The fitting is suitable for outdoor installation only. - The fitting is suitable for installation on usually flammable surfaces. - The fitting must be used only if complete with its protection screen. - The fixture is suitable for installation at heights of up to 15 m. - Provide the supply line with devices able to avoid over voltages (surge protection). - Always verify that the structure is suitable to fix the luminaire. **ELECTRICAL CONNECTION:** - Check the local voltage is same as indicated on the product label. - For the electrical connection please respect the mark on the fitting. - Cable-gland (M20x1,5) is suitable for Ø10÷14 mm cables. **WARNING:** cables of this size must be used to guarantee IP protection.

DE MONTAGEANLEITUNG: - Die Leuchte ist nur für die Außenmontage geeignet. - Die Leuchte ist für die Installation auf normal entflammaren Flächen geeignet. - Die Leuchte darf nur mit Schutzschirm verwendet werden. - Die Leuchte ist für die Installation in bis zu 15 m Höhe geeignet. - Die Stromleitung muss mit Vorrichtungen zur Vermeidung von Überspannungen versehen werden (surge protection). - Immer sicherstellen, dass der

Unterbau zur Befestigung der Leuchte geeignet ist. **ELEKTRISCHER ANSCHLUSS:** - Prüfen, ob die Versorgungsspannung mit der auf dem Gerät angezeigten Spannung übereinstimmt. - Für den Stromanschluss das Datenschild auf der Leuchte beachten. - Die Kabelverschraubung (M20x1,5) ist für Kabel Ø10÷14 mm geeignet. **ACHTUNG:** Um die IP-Schutzart einzuhalten, dürfen ausschließlich Kabel mit diesem Durchmesser verwendet werden.

FR INSTRUCTIONS POUR L'INSTALLATION: - L'appareil est apte seulement pour installation à l'extérieur. - L'appareil est apte pour installation sur des surfaces normalement inflammables. - L'appareil doit être utilisé seulement si complet avec son écran de protection. - L'appareil est indiqué pour une installation allant jusqu'à 15 m de hauteur. - Prévoir une ligne d'alimentation avec des dispositifs de protection contre les surtensions (surge protection). - Toujours vérifier que la structure est adaptée à la fixation de l'appareil.

BRANCHEMENT ÉLECTRIQUE: - Contrôler que la tension d'alimentation est celle reportée sur l'étiquette de l'appareil. - Pour la connexion électrique respecter le signe sur l'appareil. - Alimentation par presse-étoupe (M20x1,5) prévue pour des cables de section de Ø10÷14 mm. **ATTENTION:** n'utiliser que des cables conformes à ces diamètres afin de garantir le degré de protection IP.

ES INSTRUCCIONES PARA LA INSTALACIÓN: - La luminaria es apta para ser instalada sólo en el exterior. - La luminaria puede ser instalada sobre superficies normalmente inflamables. - La luminaria debe ser utilizada únicamente si viene con pantalla de protección. - La luminaria es idonea para su instalación hasta una altura de 15 m. - Preparar la línea de alimentación con dispositivos capaces de evitar sobretensiones (surge protection). - Comprobar siempre que la estructura sea idonea para la fijación del aparato. **CONEXIÓN ELÉCTRICA:** - Controlar que la tensión de alimentación sea la que se indica en la etiqueta de la luminaria. - Para la conexión eléctrica respetar los símbolos marcados en la luminaria. - Alimentación con un prensaestopa M20x1,5 apto para cable Ø10÷14 mm. **ATENCIÓN:** para garantizar el grado de protección IP, utilizar exclusivamente cables de este diámetro.

NL INSTRUCTIES VOOR DE INSTALLATIE: - De armatuur is alleen geschikt voor installatie buiten. - De armatuur is geschikt voor installatie

op normaal onvlambare oppervlakken. - De armatuur mag alleen gebruikt worden als hij compleet met zijn beschermingsscherm is. - De armatuur is geschikt voor installatie tot hoogtes van 15 m. - Zorg voor een voedingslijn met apparaten die piekspanningen voorkomen (surge protection). - Controleer altijd dat de structuur geschikt is voor de bevestiging van de armatuur. **ELEKTRISCHE VERBINDING:** - Controleer dat de voedingsspanning gelijk is aan die op het etiket van de armatuur is weergegeven. - Voor elektrische aansluiting de merktekens op de armatuur in acht nemen. - De kabelklem (M20x1,5) is geschikt voor kabels van Ø 10÷14 mm. **LET OP:** uitsluitend gebruiken met kabels van een dergelijke diameter om te zorgen voor de IP graad.

PT INSTRUÇÕES DE INSTALAÇÃO: - O aparelho é adequado apenas para instalação no exterior. - O aparelho é adequado para a instalação em superfícies normalmente inflamáveis. - O aparelho deve ser utilizado apenas se estiver equipado com o ecrã de proteção. - O aparelho é adequado para a instalação até alturas de 15 m. - Preparar a linha de alimentação com dispositivos capazes de evitar sobretensões (surge protection). - Verificar sempre se a estrutura é adequada para a fixação do aparelho. **LIGAÇÃO ELÉTRICA:** - Verificar se a tensão de alimentação é a indicada na etiqueta do aparelho. - Para a ligação elétrica, respeitar a marcação presente no aparelho. - O buçim (M20x1,5) é adequado para cabos Ø 10÷14 mm. **ATENÇÃO:** usar apenas cabos com diâmetro que garanta o grau de proteção IP.

DK MONTERINGSVEJLEDNING: - Armaturet er kun egnet til udendørs installation. - Armaturet er velegnet til montering på normalt brændbare materialer. - Projektoren må kun benyttes med sikkerhedsskærm. - Apparatet er egnet til installation i højder på op til 15 m. - Tilslut en anordning til strømforsyningen, som gør det muligt at undgå overspænding (surge protection). - Sørg altid for at underlaget er egnet til fastgøring af apparatet. **ELEKTRISK MONTERING:** - Check at den tilsluttede spænding er den samme som angivet på armaturets etikette. - Ved elektrisk tilslutning skal mærkning på armaturet overholdes. - Pgforskrivning (M20x1,5) er beregnet til Ø10÷14 mm kabel. **ADVARSEL:** dette overholdes for at opnå IP.

CZ NÁVOD K INSTALACI: - Svítidlo je vhodné pouze pro venkovní instalaci. - Svítidlo

je vhodné pro instalaci na normálně hořlavé povrchy. - Svítidlo nepoužívejte se sejmutým nebo rozbítným sklem. - Svítidlo je vhodné pro instalaci až do výšky 15 m. - Zajistěte, aby zařízení bylo provozováno s přepětovou ochranou (surge protection). - Vždy se ujistěte, že konstrukce je vhodná pro montáž svítidla. **ELEKTRICKÉ PŘIPOJENÍ:** - Zkontrolujte, zda napájecí napětí odpovídá údajům na typovém štítku svítidla. - Při elektrickém připojování dodržujte značení uvedené na svítidle. - Kabelová průchodka (M20x1,5) je vhodná pro kabely o průměru 10-14 mm. **UPOZORNĚNÍ:** pro dodržení stupně krytí IP, používejte pouze tyto kabely.

PL INSTRUKCJA INSTALACJI: - Urządzenie nadaje się do instalacji wyłączania na zewnątrz. - Urządzenie nadaje się do instalacji na powierzchniach normalnie łatwopalnych. - Urządzenie może być używane tylko ze swoim ekranem ochronnym. - Urządzenie nadaje się do instalacji na wysokości do 15 m. - Przygotować linię zasilającą z urządzeniami zapobiegającymi przepięciom (ogranicznik przepięć). - Należy zawsze sprawdzać, czy struktura jest odpowiednia do zamocowania urządzenia na ścianie. **POŁĄCZENIE ELEKTRYCZNE:** - Sprawdzić czy napięcie zasilania zgadza się z tym umieszczonym na etykiecie urządzenia. - Przy połączeniu elektrycznym należy przestrzegać znakowania umieszczonego na urządzeniu. - Dławnica (M20x1,5) przeznaczona jest dla kabli Ø10÷14 mm. **UWAGA:** użyć wyłącznika kabli o takiej średnicy, aby zagwarantować stopień IP.

RU ИНСТРУКЦИИ ПО УСТАНОВКЕ: - Прибор можно устанавливать только на улице. - Прибор можно устанавливать на нормально воспламеняемых поверхностях. - Прибор разрешается использовать только с защитным экраном. - Прибор можно устанавливать на высоте до 15 м. - Подготовить линию питания с устройствами, позволяющими избежать перенапряжения (защита от перенапряжения). - Всегда проверять пригодность конструкции для крепления прибора. **ЭЛЕКТРИЧЕСКОЕ СОЕДИНЕНИЕ:** - Убедиться в соответствии напряжения питания значению, указанному на этикетке прибора. При выполнении электрического соединения соблюдать маркировку на приборе. - Кабельный ввод (M20x1,5) предназначен для кабелей Ø10÷14 мм. **ВНИМАНИЕ:** для обеспечения степени защиты

IP использовать только кабели указанного диаметра.

SI NAVODILA ZA MONTAŽO: - Aparat je primeren samo za zunanjo montažo. - Aparat je primeren za montažo na normalno vnetljivih površinah. - Aparat lahko uporabljate samo opremljen z zaščitnim zaslonom. - Aparat je primeren za montažo do višine 15 m. - Napajalna linija opremitve z napravami za preprečitev prenapetosti (prenapetostna zaščita). - Vedno preverite, da je struktura primerna za pritrditev naprave.

ELEKTRICNA POVEZAVA: - Preverite, da je napajalna napetost skladna z navedeno na etiketi aparata. - Pri električni povezavi upoštevajte na aparatu nameščeno oznako. - Kabelska uvodnica (M20x1,5) je primerna za kable Ø10-14 mm. POZOR: za zagotovitev stopnje IP uporabite izključno kabel tega premera.

GR ΟΔΗΓΙΕΣ ΕΓΚΑΤΑΣΤΑΣΗΣ: - η συσκευή είναι κατάλληλη μόνο για εξωτερική εγκατάσταση μόνο. - η συσκευή είναι ιδανική για εγκατάσταση σε συνθήκες εύφλεκτες επιφάνειες. - η συσκευή πρέπει να χρησιμοποιείται μόνο αν είναι πλήρως με την οθόνη προστασίας της. - η συσκευή είναι κατάλληλη για εγκατάσταση σε ύψη άνω των 15 μ. - να παρέχετε γραμμή τροφοδοσίας με

συσκεύς που θα αποτρέψουν τις υπερφορτώσεις (surge protection). - Να σιγουρεύεστε πάντα ότι η δομή είναι κατάλληλη για να στερεώσετε το φωτιστικό.

ΗΛΕΚΤΡΙΚΗ ΣΥΝΔΕΣΗ: - Ελέγξτε ότι η τοπική τάση είναι ίδια μ'αυτήν που αναγράφεται στην ετικέτα του προϊόντος. - για την ηλεκτρική σύνδεση, παρακαλώ σεβαστείτε το σημάδι στο συσκευή. - το καλώδιο (M20x1,5) είναι κατάλληλο για καλώδια Ø10÷14 mm. ΕΙΔΟΠΟΙΗΣΗ: τα καλώδια αυτού του μεγέθους πρέπει να χρησιμοποιούνται για να εγγυώνται την προστασία IP.

SK INŠTRUKCIE K INŠTALÁCII: - Svetidlo je vhodné len pre vonkajšie inštalácie. - Svetidlo je vhodné pre montáž na bežné horľavé povrchy. - Svetidlo sa môže používať len spolu s ochrannou mriežkou. - Svetidlo je vhodné pre inštaláciu až do výšky 15 metrov. - Zaisťte napájanie s prepäťovou ochranou. - Vždy skontrolujte, či je konštrukcia vhodná na pripevnenie svetidla **ELEKTRICKÉ PŘIPOJENÍ:** - Skontrolujte, či napájacie napätie je zhodné s údajami na typovom štítku svetidla. - Rešpektujte označenie na svetidle pri pripájaní k elektrickej sieti. - Káblková prechodka (M20x1,5) je vhodná pre káble Ø10÷14 mm.

UPOZORNENIE: káble tejto veľkosti sa musia použiť pre zaručenie krytia podľa stupňa IP.

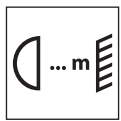
FI ASENNUSOHJEET: - Laite soveltuu asennettavaksi vain ulkotiloihin. - Laite soveltuu asennettavaksi vain yleisesti tulenarolle pinnoille. - Valaisinta tulee käyttää vain jos siinä on siihen kuuluva suojuks. - Laite soveltuu asennettavaksi korkeintaan 15 metrin korkeudelle. - PValmistele virransyöttölinjat laitteilla, jotka kykenevat välttämään ylijännitteitä (surge protection). - Tarkista aina, että rakenne soveltuu laitteen kiinnittämistä varten. **SÄHKÖLIITÄNTÄ:** - Tarkista, että syöttöjännite vastaa laitteen etiketissä ilmoitettua jännitettä. - Sähköliitäntää varten, noudata laitteessa annettua merkintää - Kaapelinpidin (M20x1,5) soveltuu kaapeleille Ø 10-14 mm. Varoitus: käytä yksinomaan halkaisijaltaan kyseisiä johtoja IP-takaisena.

IL הוראות התקנה: - הגוף מתאים להתקנה היציבית בלבד. - הגוף מתאים להתקנה על משטחים שהינו דליקים בדרך כלל. - יש להשתמש בגוף התאורה אך ורק עם כבלים ארוכים מסך ההנהגה שלו. - הגוף מתאים להתקנה בגובה עד 15 מטר. - יש לספק את קו האספקה עם מכשירים המסוגלים להמנע ממתח על (הגנה מפני נחשולי מתח) - יש לבדוק תמיד שהמבנה מתאים להתקנת גוף התאורה

היבורים חשמליים: - יש לשים לב שהמתח המקומי זהה למתח המצוי על גבי תווית המוצר. - לחיבורים חשמליים נא שמו לב לסימון על גוף התאורה. - יש להשתמש בבגל כבל (M20x1,5) שמתאים לכבלים Ø10÷14 מ"מ. אזהרה: יש להשתמש בכבלים בגודל זה על מנת להבטיח רמת הגנת IP.

SA تعليمات التثبيت: - قطعة التركيب مناسبة للتركيب خارج المباني فقط. - قطعة التركيب مناسبة للتركيب على الأسطح القابلة للاشتعال عادةً. - يجب ألا تُستخدم قطعة التركيب إلا إذا كانت كاملة مع حاجب حماية الخاص بها. - التثبيت مناسبة للتركيب على ارتفاعات تصل إلى 15 م. - تزويد خط الإمداد بأجهزة يمكنها تجنب الفولطيات العالية (الحماية من التغيير المفاجئ في الفولطية). - تحقق دائمًا من أن الهيكل مناسبًا لتثبيت وحدة الإنارة.

الوصلة الكهربائية: - تحقق من مطابقة الفولطية المحلية للفولطية المُشار إليها على ملصق المنتج. - بالنسبة للتوصيل الكهربائي، يُرجي مراعاة العلامة الموجودة على قطعة التركيب. - جلبة الكبل (1,5x20 مم) مناسبة للكبلات بقطر 10-14 مم. تحذير: يجب استخدام الكبلات بهذا الحجم لضمان الحماية من دخول الغبار والسوائل (IP).



IT Distanza minima fra il proiettore ed il soggetto illuminato.

EN Minimum distance between floodlight and illuminated surface.

DE Mindestabstand zwischen Strahler und beleuchtetem Gegenstand.

FR Distance minimum entre le projecteur et l'objet a éclairer.

ES Distancia mínima entre el proyector y el objeto a iluminar.

NL Minimum afstand tussen de schijnwerper en het verlichte object.

PT Distância mínima entre o projetor e o objeto a iluminar.

DK Minimum afstand mellem spot og brændbart materiale.

CZ Minimální vzdálenost mezi svítidlem a osvětlovanou plochou.

PL Minimalna odległość między projektorem a oświetlonym przedmiotem.

RU Минимальное расстояние между прожектором и освещаемым объектом.

SI Minimalna razdalja med žarometom in osvetljenim subjektom.

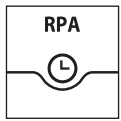
GR Ελάχιστη απόσταση μεταξύ προβολέα και φωτισμένης επιφάνειας.

SK Minimálna vzdialenosť medzi svetlometom a osvetlovanou plochou.

FI Minimietäisyys valonheittimen ja valaistun kohteen välillä.

IL מינימום מרחק בין תאורת הצפה לשטח הארה.

SA أدنى مسافة بين الضوء الغامر والسطح المضيئ.



IT FUNZIONAMENTO RIDUZIONE AUTOMATICA DI POTENZA: Modello equipaggiato con alimentatore elettronico adatto per tensioni nominali di 220÷240 V 50/60 Hz, pre-programmato per ridurre il flusso luminoso del 50% nel seguente modo:

- riconoscimento della mezzanotte astrale (il punto medio del tempo di accensione) - riduzione del flusso per 8 ore complessive. A seconda dei modelli la fase di dimmerazione può iniziare dalle 2 alle 3 ore prima della mezzanotte astrale per proseguire poi per 8 ore complessive. Il punto mid-point è calcolato generalmente facendo la media ponderale di accensioni precedenti: generalmente da 1 a 5 a seconda del modello di alimentatore. In base a questa caratteristica, l'alimentatore nei primi giorni di accensione dell'impianto, durante la fase di acquisizione dati per il calcolo della mezzanotte astrale, non attiva la funzione dimmerazione.

EN REDUCED AUTOMATIC POWER FUNCTION: Model equipped with electronic ballast suitable for 220÷240 V 50/60 Hz nominal voltage, pre-programmed in order to reduce the luminous flux by 50% in the following way: - recognition of the astral midnight (e.g. midpoint of the switch-on time) - flux reduction for a total of 8 hours. Depending on the models, the dimming phase can start 2 or 3 hours before astral midnight and continue for a total of 8 hours.

The mid-point is generally calculated by using the weighted average of previous activations: generally from 1 to 5 depending on the power supply unit model. Based on this characteristic, during the first days of activation of the system, when the power supply unit is acquiring data autonomously for calculating the astral midnight, it will not activate the dimming function.

DE BETRIEBSWEISE MIT AUTOMATISCHER LEISTUNGSREDUZIERUNG: Dieses Modell

ist mit einem elektronischen Netzteil für eine Nennspannung von 220÷240 V 50/60 Hz ausgestattet, der für die Reduzierung des Lichtstroms um 50% wie folgt vorprogrammiert ist:

- Erkennung der "astralen" Mitternacht (Halbzeit der Einschaltdauer) - Reduzierung des Lichtstroms für insgesamt 8 Stunden. Die Dimmphase beginnt je nach Modell 2 bis 3 Stunden vor der "astralen" Mitternacht und dauert insgesamt 8 Stunden. Der "Mid-Point" wird im allgemeinen auf Basis des gewogenen Mittelwerts vorhergehender Einschaltungen berechnet. Dieser beträgt je nach Netzteilmodell zwischen 1 und 5. Daher aktiviert das Netzteil in den ersten Tagen des Anlagenbetriebs und während der Datenerfassung für die Berechnung der "astralen" Mitternacht die Dimmerfunktion nicht.

FR FONCTIONNEMENT RÉDUCTION AUTOMATIQUE DE PUISSANCE: Modèle équipé d'alimentateur électronique adapté aux tensions nominales de 220÷240 V 50/60 Hz, préprogrammé pour réduire le flux lumineux de 50% comme suit: - reconnaissance du minuit astral (le point moyen du temps d'allumage) - réduction du flux pendant une durée totale de 8 heures. En fonction des modèles, la phase de régulation peut commencer de 2 à 3 heures avant le minuit astral pour continuer ensuite pendant un total de 8 heures. Le mid-point est généralement calculé en effectuant le moyenne pondérale d'allumage précédents: généralement de 1 à 5 en fonction du modèle d'alimentateur. En fonction de cette caractéristique, lors des premiers jours d'allumage de l'installation, durant la phase d'acquisition des données pour le calcul du minuit astral, l'alimentateur n'active pas la fonction de régulation.

ES FUNCIONAMIENTO CON REDUCCIÓN AUTOMÁTICA DE POTENCIA: Modelo equipado con alimentador electrónico idóneo para tensiones nominales de 220÷240 V 50/60 Hz, pre-programado para reducir el flujo luminoso del 50% de la siguiente manera:

- reconocimiento de la medianoche astral (la mitad del tiempo de encendido) - reducción del flujo durante 8 horas en total. Según los modelos, la fase de regulación puede empezar de 2 a 3 horas antes de la medianoche astral, para continuar luego durante 8 horas en total. El punto mid-point generalmente se calcula haciendo el promedio de los encendidos anteriores: normalmente de 1 a 5 según el modelo de alimentador. Según esta característica, el alimentador en los primeros días de encendido de la instalación, durante la fase de adquisición de datos para el cálculo de la medianoche astral, no activa la función de regulación.

NL FUNCTIONERING AUTOMATISCHE VERMOGENREDUCTIE: Model uitgerust met elektronisch voorschakelapparaat dat geschikt is voor een nominale spanning van 220-240 V 50/60 Hz, voorgeprogrammeerd om de lichtvloed met 50% te verminderen op de volgende manier: - herkenning van de astrale middernacht (het gemiddelde punt van de ontstekingsperiode) - reductie van de lichtvloed voor totaal 8 uur. Afhankelijk van de modellen kan de dimfase beginnen van 2 tot 3 uur voor de astrale middernacht en gaat dan zo door voor de volgende 8 uur in totaal. Het mid-point wordt meestal berekend door het gewogen gemiddelde van voorgaande ontstekingen te nemen: gewoonlijk van 1 tot 5 afhankelijk van het model voorschakelapparaat. Deze eigenschap zorgt dat het voorschakelapparaat in de eerste dagen van de ontsteking van de installatie, tijdens de fase van

gegevensverrijking voor de berekening van de astrale middernacht, niet de dimfunctie activeert.

PT FUNCIONAMENTO COM REDUÇÃO AUTOMÁTICA DE POTÊNCIA: Modelo equipado com alimentador eletrônico adequado para tensões nominais de 220÷240 V 50/60 Hz, pré-programado para reduzir o fluxo luminoso em 50% da seguinte forma:

- reconhecimento da meia-noite astral (o ponto médio do tempo de ligação) - redução do fluxo por 8 horas no total. Consoante os modelos, a fase de regulação da intensidade pode começar 2 a 3 horas antes da meia-noite astral, continuando depois por 8 horas totais. O ponto mid-point é calculado geralmente fazendo a média ponderada das ligações anteriores: normalmente, de 1 a 5, consoante o modelo de alimentador. Com base nesta característica, o alimentador, nos primeiros dias de ligação do sistema, durante a fase de aquisição de dados para cálculo da meia-noite astral, não ativa a função de regulação da intensidade.

DK FUNGERER MED AUTOMATISK STRØMREDUKTION: Model udstyret med elektronisk adapter egnet til mærkespændinger på 220 til 240 V 50/60 Hz, forprogrammeret til at reducere lysudbyttet med 50% på følgende måde:

- Genkendelse af astral midnat (midtpunktet af turn-on tid) - Strømreduktion i 8 timer i alt. Afhængigt af modellen, kan lysdæmpningsfasen begynde fra 2 til 3 timer før astral midnat og derefter fortsætte i 8 timer i alt. Midtpunktet beregnes normalt ved at tage den gennemsnitlige værdi af tidligere tændinger: generelt fra 1 til 5 afhængigt af strømforsyningens enheden. På baggrund af denne egenskab, vil strømreduktionen i de første dage af tændingen af anlægget under hentningsfasen af data til beregning af astral midnat, ikke aktivere

dæmpningsfunktionen.

CZ FUNKCE AUTOMATICKÉHO SNÍŽENÍ VÝKONU: Model vybavený elektronickým předřadníkem, vhodný pro jmenovité napětí 220 až 240 V 50/60 Hz, předprogramovaný pro snížení světelného toku o 50 % tímto způsobem: - rozpoznání astrální půlnoci (průměrný čas zapnutí) - snížení toku po dobu 8 hodin celkem. Podle modelu může fáze stmívání začít od 2 do 3 hodin před astrální půlnocí a pokračovat pak po dobu 8 hodin celkem. Střední bod se obvykle vypočte jako průměrný čas předchozího zapínání; obvykle od 1 do 5 podle modelu předřadníku. Podle této charakteristiky předřadník v prvních dnech této charakteristiky během fáze získávání dat pro výpočet astrální půlnoci nezapíná funkci stmívání.

PL FUNKCJONOWANIE Z AUTOMATYCZNAJ REDUKCJĄ MOCY: Model wyposażony jest w statecznik elektroniczny, odpowiedni dla normalnego napięcia 220÷240 V 50/60 Hz, wstępnie zaprogramowany dla zmniejszenia strumienia świetlnego o 50% w następujący sposób:

- rozpoznanie punktu uruchomienia (zaprogramowana godzina) - redukcja strumienia przez ogółem 8 godzin. W zależności od modelu, zmniejszenie strumienia świetlnego może rozpocząć się od 2 lub 3 godzin przed punktem uruchomienia, by następnie kontynuować przez kolejnych 8 godzin. Punkt uruchomienia obliczony jest ze średniej ważonej poprzednich uruchomień; przeważnie od 1 do 5, w zależności od modelu statecznika. Na podstawie tej charakterystyki statecznik w pierwszych dniach działania instalacji, na etapie nabywania danych do obliczenia punktu uruchomienia, nie aktywuje funkcji ściemniania.

RU РАБОТА САВТОМАТИЧЕСКИМ УМЕНЬШЕНИЕМ МОЩНОСТИ: Модель укомплектована электронным источником питания для номинального напряжения 220÷240 В, 50/60 Гц, предварительно настроенным на сокращение светового потока на 50% следующим образом:

- обнаружение астральной полночи (средняя точка времени включения) - сокращение потока на 8 часов. В зависимости от модели фазы диммирования может начинаться за 2-3 часа до астральной полночи и продолжаться в течение 8 часов. Средняя точка (mid-point) обычно рассчитывается исходя из среднего определенного значения предыдущих включений: как правило, от 1 до 5 в зависимости от модели источника питания. В соответствии с этой характеристикой источник питания в первые дни включения системы, во время фазы получения данных для расчета астральной полночи, не активирует функцию диммирования.

SI DELOVANJE Z AVTOMATSKIM ZMANJSANJEM MOČI: Model je opremljen z elektronskim napajalnikom, primernim za nazivne napetosti 220÷240 V 50/60 Hz, tovarniško programiran za zmanjšanje svetlobnega toka za 50% na naslednji način:

- zaznavanje astralne polnoči (srednja vrednost čas aktivnosti) - zmanjšanje pretoka za skupno 8 ur. Glede na model, se faza zatemnitve lahko prične od 2 do 3 ure pred astralno polnočjo in nato traja skupno 8 ur. Središčna točka je izračunana na podlagi srednje vrednosti prejšnjih aktiviranj, običajno od 1 do 5, odvisno od modela napajalnika. Na podlagi te karakteristike napajalnik v prvih dneh po aktiviranju aparata, med pridobivanjem podatkov za izračun astralne polnoči, ne aktivira funkcije zatemnjevanja.

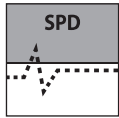
GR ΛΕΙΤΟΥΡΓΙΑ ΜΕΙΩΜΕΝΗΣ ΑΥΤΟΜΑΤΗΣ ΙΣΧΥΟΣ: Μοντέλο εξοπλισμένο με ηλεκτρονικό μπάλλαστ κατάλληλο για 220÷240 V 50/60 Hz ονομαστική τάση, προ-προγραμματισμένο έτσι ώστε να μειωθεί η φωτεινή ροή κατά 50% με τον ακόλουθο τρόπο:

- αναγνώριση του αστρικού μεσονυχτίου (π.χ. μεσαίο σημείο στο χρόνο ανοίγματος)

- rozpoznawanie punktu uruchomienia (zaprogramowana godzina) - redukcja strumienia przez ogółem 8 godzin. W zależności od modelu, zmniejszenie strumienia świetlnego może rozpocząć się od 2 lub 3 godzin przed punktem uruchomienia, by następnie kontynuować przez kolejnych 8 godzin. Punkt uruchomienia obliczony jest ze średniej ważonej poprzednich uruchomień; przeważnie od 1 do 5, w zależności od modelu statecznika. Na podstawie tej charakterystyki statecznik w pierwszych dniach działania instalacji, na etapie nabywania danych do obliczenia punktu uruchomienia, nie aktywuje funkcji ściemniania.

DE Mit Zusatzvorrichtung SPD in Reihenschaltung. Die Vorrichtung sorgt für Schutz gegen plötzliche Netzüberspannungen bis zu Spitzenwerten von 10kV / 5kA (gemäß Norm EN 61643-11). Am Ende ihrer Lebensdauer öffnet die Vorrichtung den Kreislauf und schaltet die Leuchte, die weiterhin geschützt ist, aus (Anzeige aus) Bei ausgeschalteter Anzeige Vorrichtung ersetzen. - Für den korrekten Betrieb der 10kV-Schutzvorrichtung ist eine Sicherung (max. 16A) in der Stromversorgungsleitung vorzusehen

FR Munis d'un dispositif supplémentaire SPD avec raccordement en série. Le dispositif protège contre les surtensions soudaines provenant du réseau jusqu'à un pic de 10kV/5kA (selon la réglementation EN 61643-11). A la fin de sa vie le dispositif ouvre le circuit, en protégeant mais en éteignant l'appareil (voyant éteint). Quand l'indicateur est éteint remplacer. - Pour un fonctionnement correct du dispositif de



protection 10kV, prévoir un fusible (max 16A) sur la ligne d'alimentation.

ES Equipados con dispositivo adicional SPD en conexión en serie. El dispositivo protege contra inesperadas sobretensiones procedentes de la red hasta un pico de 10kV / 5kA (de acuerdo con la normativa EN 61643-11). Al final de su vida útil, el dispositivo abre el circuito, protegiendo pero apagando la luminaria (indicador apagado) Con el indicador apagado sustituir el dispositivo. - Para el correcto funcionamiento del dispositivo de protección 10kV, se debe disponer de un fusible (máx. 16A) en la línea de alimentación.

NL Compleet met extra SPD apparaat met verbinding in serie. Het apparaat beschermt tegen plotselinge piekspanningen van het netwerk, tot een piek van 10kV 5 kA (volgens de norm EN 61643-11). Aan het einde van zijn levensduur opent het apparaat het circuit, waarmee hij de armatuur beschermt maar wel uitdooft (alarmlichtje uit). Als het alarmlichtje uit is moet men het apparaat vervangen. - Voor de juiste werking van de 10kV bescherming dient een zekering (max 16A) op de voeding te worden geplaatst.

PT Com dispositivo suplementar SPD com ligação em série. O dispositivo protege contra sobretensões inesperadas provenientes da rede até um pico de 10kV / 5kA (de acordo com a norma EN 61643-11). No final da vida útil, o dispositivo abre o circuito, protegendo mas desligando o aparelho (indicador desligado). Com o indicador desligado, substituir o dispositivo. - Para o funcionamento correto do dispositivo de proteção 10kV, providenciar um fusível (máx. 16A) na linha de alimentação.

DK Komplet ekstra SPD enhed med serieforbindelse. Enheden beskytter mod pludselige strømstød fra nettet op til et højdepunkt på 10kV / 5 kA (i henhold til EN 61643-11). Ved slutningen af enhedens levetid, åbner den kredsløbet for beskyttelse, men slukker for udstyret (indikator slukket) Med indikatoren slukket, udskiftes enheden. - Til en korrekt drift af 10kV beskyttelsesansordningen, sørg for at installere en sikring (maks. 16A) på forsyningslinjen.

CZ Včetně přidavného zařízení SPD se sériovým zapojením. Zařízení chrání před náhlým přepětím ze sítě až do špičky 10kV / 5 kA (podle ČSN EN 61643-11). Na konci své životnosti zařízení rozpojí obvod a ochrání, ale vypne přístroj (kontrolka nesvítí). Když kontrolka nesvítí, zařízení vyměňte. - Pro správnou funkci chod ochranného zařízení 10kV zajistěte na přívodní lince pojistku (max 16A)

PL Wyposażone w urządzenie dodatkowe SPD z połączeniem szeregowym. Urządzenie chroni przed naglymi przetężeniami, pochodzącymi z sieci, do szczytu 10kV / 5kA (zgodnie z normą EN 61643-11). Urządzenie otwiera obwód, chroniąc, lecz wyłączając urządzenie (wskaźnik wyłączony) Wymień urządzenie przy wyłączeniu wskaźniku. - Aby urządzenie ochronne 10 kV działało prawidłowo, na linii zasilania należy zainstalować bezpiecznik (maks. 16 A).

RU С дополнительным устройством SPD с последовательным соединением. Устройство обеспечивает защиту от внезапных перенапряжений в сети до пикового значения 10 кВ / 5 кА (согласно стандарту EN 61643-11). В конце срока службы устройство размыкает цепь, защищая, с выключением, прибор (индикатор выключен) При выключенном индикаторе замените устройство. - Для обеспечения надлежащей работы устройств защиты 10 kV необходимо плавкий предохранитель (максимум 16 А) на линии электроснабжения.

SI Opremljeni s serijsko povezano dodatno napravou SPD. Naprava varuje pred nenadnimi prenapetostnimi udari iz omrežja, vse do vršne napetosti 10 kV / 5 kA (v skladu s standardom EN 61643-11). Ob koncu delovanja naprava prekine tokokrog in s tem napravo zaščiti ter obenem izklopi indikator ugasnjen) Ko indikator ugasne, napravo zamenjajte. - Za pravilno delovanje 10kV zaščitne naprave, na napajalnemvodu namestite varovalko (največ 16A).

GR Πλήρως συσκευές συμπληρωματικές SPD με σύνδεση εν σειρά. Η συσκευή προστατεύει από ξαφνικές υπερτάσεις που προέρχονται από το δίκτυο μέχρι την αιχμή των 10kV / 5kA (σύμφωνα με τον κανονισμό EN 61643-11). Στο τέλος της ζωής, η συσκευή ανοίγει το

edellisten käynnistyksen keskiarvo; yleisesti 1-5 virransyöttömallin mukaan. Tämän ominaisuuden perusteella, virransyöttötyöskikkö, laitteiston ensimmäisten käynnistyspäivien aikana, hankkii tietoja astralisen keskisyön laskentaan, ei aktivoi himmennystoimintoa.

IL פונקציה עוצמה אוטומטית מופחתת: דגם מצויד במשך אלטרונמי לרולטז נומינלי 220/240 V, 50/60 Hz, מוכנה מראש כדי להפחית את זרם האוויר ב-50% בזמן הבא: - זיהוי שעת צות (לדוגמה נקודת האמצע של שעת הדלקה) - הפחתת זרם למשך 8 שעות כך הכל בדגמים שונים, שלב העמסום יכול להתחיל ל-3 שעות לפני שעת הצות והתימהון כך הכל שעות. נקודת האמצע מחושבת בדרך כלל בעזרת ממוצע משוקלל של הפעלות קודמות: בדרך כלל בין 1 ל-5 בהתאם לדגם הספק החשמלי. בהתבסס על מאפיין זה, במהלך הימים הראשונים להפעלת המערכת, כאשר ספק הכוח קולט מידע באופן עצמאי לחישוב שעת הצות, המערכת לא תפעיל את פונקציית העמסום.

SA وظيفة الطاقة الأوتوماتيكية المخفضة: تم تزويد الطراز بموازنة إلكترونية مناسبة لفولطية اسمية قدرها 240÷220 فولط 50/60 هرتز، وتمت برمجته سابقاً للحد من تدفق الإنارة بنسبة 50% بالطريقة التالية: - التعرف على منتصف الليل النجمي (أي نقطة الوسط لوقت التشغيل) - الحد من التدفق لإجمالي 8 ساعات. واستناداً إلى الطرز يمكن أن تبدأ مرحلة الإعتام قبل منتصف الليل النجمي بساعتين أو ثلاثة، وتستمر لإجمالي 8 ساعات. يتم حساب نقطة الوسط عموماً عن طريق استخدام المتوسط المرجح لعمليات التنشيط السابقة؛ تتراوح نقطة الوسط ما بين 1 و5 بحسب طراز وحدة إمداد الطاقة. وعلى أساس هذه الخاصية، لن يقوم النظام خلال الأيام الأولى من تنشيطه بتنشيط وظيفة الإعتام. وذلك عندما تحصل وحدة إمداد الطاقة على البيانات بشكل مستقل لحساب منتصف الليل النجمي.

FI JOITOINTA TEHON AUTOMAATTISELLA RAJOITUKSELLA: Malli on varustettu elektronisella virransyöttötyöskikällä, joka soveltuu nimelliselle jännitteelle 220÷240 V 50/60 Hz, esimielijmoitua vähentämään valovirtaan 50%:lla seuraavalla tavalla: - astralisen keskisyön tunnistaminen (käynnistyksen keskiarvo) - virtauksen rajoitus yhteensä 8 tuntiin. Mallien mukaan himmennysvaihe voi alkaa 2-3 tuntia ennen astralista keskisyötä ja jatkua sitten kokonaismääräisesti 8 tunnin ajan. Mid-point -piste lasketaan yleisesti laskemalla

kükλωμα, προστατεύοντας αλλά σβήνοντας τη συσκευή (δείκτης σβηστός) Με το δείκτη κλειστό ντικαταστήστε τη συσκευή. - Για την ορθή λειτουργία του μηχανισμού προστασίας 10kV απαιτείται η εγκατάσταση μιας ηλεκτρικής ασφάλειας (έως 16A) στη σωλήωση τροφοδότησης.

SK Spolu s doplnkovým zariadením SPD so sériovým zapojením. Zariadenie chráni proti nečakaným nadmerným zaťaženiam zo siete až po vrchol 10kV / 5kA (podľa normy EN 61643-11). Na konci životnosti zariadenie otvorí okruh, čím chráni spotrebič a vypne ho (kontrolka zhasnutá) Keď je kontrolka zhasnutá, zariadenie vymeníte. - Pre správny chod ochranného zariadenia 10kV zaistite na prívodnej linke poistku (max 16A).

FI SPD-laitteella (Surge Protection Device) varustettuina a sarjallittainällä. Laite suojaaa äkillisiltä ylijännitteiltä, jotka saapuvat verkosta 10kV / 5kA:n huippujännitteisiin asti (standardin EN 61643-11 mukaisesti). Käyttööän lopussa, laite avaa piirin, suojaamalla mutta sammuttamalla laitteen (merkivallo sammunut). Kun merkivallo on sammunut, vaihda laite. - 10 kV:n suojaalaitteen oikeaa toimintaa varten, asenna syöttölinjaan sulake (max 16A).

IL מצוידים בתקן SPD נוסף עם חיבור סדרתי. התקן מגן מפני קיצות מתח ותאומיות שמקורן ברשת עד לשיא של 10kV / 5kA (לפי תקנה EN 61643-11). בתום חייר, התקן פותח את המעגל, ומגן אך מבכה את המכשיר (נרית כבויה). במשניות כבויה יש להחליף את התקן. - פיתולת קנייה של התקן ההגנה מפני כחול מתח 10kV, יש לספק פיוז (מקסימום 16 א) על קו הספקת החשמל.

SA كماليات جهاز إضافية SPD مع اتصال بفتة. يعمل الجهاز على الحماية من الاحمال الزائدة المفاجئة الناتجة عن الشبكة ووصول إلى حد أقصاه 10 كيلو فولت/5 كيلو أمبير (وفقاً للتشريعات EN 61643-11). في نهاية فترة حياته يعمل الجهاز على فتح الدائرة والحماية ولكن من خلال إطفاء الجهاز (مؤشر مطفاً) عندما يكون المؤشر مطفاً يتم تغيير الجهاز. - للتشغيل الصحيح لجهاز الحماية 10 كيلو فولت، قم بتوفير فيوز (بحد أقصى 16 أمبير) على خط إمداد الطاقة.



WIN PRO 30 ZHAGA RFN

IT ZHAGA RFN: Il modello equipaggiato con Zhaga Receptacle nella parte superiore dell'apparecchio, dotato di driver D4i viene programmato direttamente in fabbrica per poter ospitare un sensore Zhaga compatibile, come per esempio radio frequency node (non incluso), il quale permette di inserire l'apparecchio all'interno di una rete mesh, fornendo la possibilità di controllo delle funzionalità e monitoraggio del consumo energetico, diagnostica e manutenzione dell'apparecchio.

EN ZHAGA RFN: The model fitted with Zhaga Receptacle on the upper part of the fixture, featuring D4i driver, is programmed directly in the factory to host a compatible Zhaga sensor, such as a radio frequency node (not included). This allows the fixture to be placed on a mesh network, providing the capability of controlling the features and monitoring energy consumption, diagnostics and maintenance of the fixture.

DE ZHAGA RFN: Das Modell mit der Steckbuchse Zhaga Receptacle an der Oberseite der Leuchte, das mit einem D4i-Treiber ausgestattet ist, wird direkt im Werk so programmiert, dass es einen kompatiblen Zhaga-Sensor, wie z.B. einen Funkfrequenzknoten (nicht im Lieferumfang enthalten), aufnehmen kann. Dieser ermöglicht es, die Leuchte in ein Mesh-Netzwerk einzufügen, was die Möglichkeit der Funktionssteuerung sowie der Überwachung des Energieverbrauchs, der Diagnose und der Wartung der Leuchte bietet.

FR ZHAGA RFN : Le modèle équipé d'un Zhaga Receptacle sur la partie haute de l'appareil, doté d'un driver D4i, est programmé directement en usine pour accueillir un capteur Zhaga compatible, comme par exemple un nœud de réseau radio (non inclus) permettant d'insérer l'appareil dans un réseau mesh, offrant la possibilité de contrôler les fonctionnalités et de surveiller la consommation d'énergie, mais aussi d'effectuer un diagnostic et un entretien sur l'appareil.

ES ZHAGA RFN: El modelo equipado con Zhaga

Receptacle en la parte superior de la luminaria, equipado con el driver D4i viene programado directamente en fábrica para poder alojar un sensor Zhaga compatible, como por ejemplo, un nodo de radiofrecuencia (no incluido), el cual permite insertar la luminaria dentro de una red mesh. Esto ofrece la posibilidad de control de las funcionalidades y la monitorización del consumo energético, el diagnóstico y el mantenimiento de la luminaria.

NL ZHAGA RFN: Het model met Zhaga Receptacle in het bovenste deel van het apparaat, voorzien van D4i-stuurprogramma, wordt rechtstreeks af fabriek geprogrammeerd voor de inbouw van een sensor die Zhaga-compatibel is, zoals bijvoorbeeld een radio frequency node (niet inbegrepen) waardoor het apparaat in een mesh netwerk kan worden opgenomen voor functioneliteitscontrole en verbruiksbeheer, diagnostiek en onderhoud van het toestel.

PT ZHAGA RFN: O modelo equipado com Zhaga Receptacle na parte superior do aparelho, dotado de driver D4i é programado diretamente na fábrica para poder hospedar um sensor Zhaga compatível como, por exemplo, nó de frequência de rádio (não incluído), o qual permite inserir o aparelho no interior de uma rede mesh e fornecer a possibilidade de controlo das funções e monitoragem do consumo energético, diagnóstico e manutenção do aparelho.

DK ZHAGA RFN: Modellen der er udstyret med Zhaga Receptacle på apparatets øverste del, forsynet med D4 driver, programmeres direkte på fabrikken med en kompatibel Zhaga føler, som for eksempel en radio frequency node (radiofrekvensknode) ikke medfølgende) der giver mulighed for at koble apparatet til en netværksmaske, for at muliggøre kontrol af energiforbrugets drift og overvågning, samt diagnostik og vedligeholdelse af apparatet.

CZ ZHAGA RFN: Model Zhaga Receptacle v horní části zařízení je opatřený ovladačem D4i a je naprogramovaný přímo z výroby na hosting

senzoru kompatibilního se Zhaga, jako např. radio frekvencní uzal (není součástí dodávky), který umožňuje zařadit zařízení do sítě Mesh, poskytnutí možnosti funkčního řízení a dát takto možnost kontrolovat funkce, monitorovat spotřebu energie a provádět diagnostiku a údržbu zařízení.

PL ZHAGA RFN: Model wyposażony w Zhaga Receptacle w górnej części oprawy, z napędem D4i programuje się bezpośrednio w fabryce, dzięki czemu można w nim umieścić kompatybilny czujnik Zhaga, jak na przykład węzeł radiowy (nie dołączony do zestawu), umożliwiającą włączenie oprawy do sieci mesh i uzyskanie możliwości sterowania funkcjami oraz monitorowania zużycia energii, diagnostyki i konserwacji oprawy.

RU ZHAGA RFN: Модель, оснащённая Zhaga Receptacle в верхней части светильника, с драйвером D4i, запрограммирована непосредственно на фабрике, чтобы иметь совместимый датчик Zhaga, как, например, радиочастотный узел (не входит в комплект), посредством которого обеспечивается включение светильника в ячеистую сеть с возможностью проверки функциональности и отслеживания энергопотребления, диагностики и технического обслуживания светильника.

SI ZHAGA RFN: Model, opremljen z Zhaga Receptacle v zgornjem delu naprave, opremljen z gonilnikom D4i, je programiran neposredno v tovarni, da lahko gosti združljiv Zhaga senzor, kot je na primer radijsko frekvenčno vozlišče (ni priloženo), ki omogoča vstavev naprave v mesh mrežo, ki zagotavlja možnost funkcionalnega nadzora in spremljanja porabe energije, diagnostike in vzdrževanja naprave.

GR ZHAGA RFN: Το μοντέλο, εξοπλισμένο με Zhaga Receptacle στο επάνω μέρος της συσκευής, εφοδιασμένο με τον οδηγό D4i, προγραμματίζεται απευθείας από το εργοστάσιο ώστε να επιδέχεται έναν αισθητήρα συμβατό για Zhaga, όπως για παράδειγμα ο κόμβος

ραδιοσυχνότητας (δεν περιλαμβάνεται), ο οποίος επιτρέπει την εισαγωγή της συσκευής εντός ενός δικτύου mesh, παρέχοντας τη δυνατότητα ελέγχου λειτουργικότητας και παρακολούθησης της κατανάλωσης ενέργειας, διάγνωσης και συντήρησης της συσκευής.

SK ZHAGA RFN: Model Zhaga Receptacle v hornej časti zariadenia je opatrený ovladačom D4i a je naprogramovaný priamo z výroby tak, aby mohol hosťiť senzor kompatibilný so Zhaga, ako je napr. radio frekvencný uzol (nie je súčasťou dodávky), ktorý umožňuje zaradiť zariadenia do siete Mesh, poskytovať údaje o funkčnosti riadenia a takto kontrolovať funkcie, monitorovať spotrebu energie a vykonávať diagnostiku a údržbu na zariadení.

FI ZHAGA RFN: Laitteen yläosassa olevalla Zhaga Receptaclella varustettuun malliin kuuluva driver D41 ohjelmoidaan suoraan tehtaalla Zhaga-yhteensopivan anturin asennusta varten, kuten esimerkiksi radio frequency node-solmu (ei kuulu varustukseen), jonka ansiosta laite voidaan asettaa mesh-verkon sisälle tarjoamalla näin mahdollisuuden valvoa toimintaa ja energiankulutusta, diagnostiikkaa ja laitteen huoltoa.

IL ZHAGA RFN מ הדגם מצויד בשקע Zhaga Receptacle בחלקו העליון של המכשיר, כולל דרייבר D4i, מתוכנת ישירות במפעל כך שיוכל להכיל חיישן ZHAGA מתאים, כמו למשל צומת תדרי רדיו, (לא כלול) המאפשר לחבר את המכשיר לרשת Mesh, ובכך מאפשר בקרה של הפונקציונליות יחד עם ניטור הצריכה האנרגטית, אבחון ותחזוקת המכשיר.

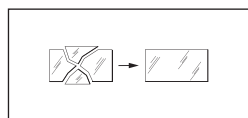
SA زاجا رفن ZHAGA RFN: الطراز المعد بمستقبلات زاجا في الجزء الأعلى من الجهاز، والمزود ببرنامج تشغيل D4i، مبرمج مباشرة في المصنع ليكون قادرًا على استضافة مجس استشعار Zhaga متوافق، يماثل عقدة تردد لاسلكي، (الغير مدرجة) مما يسمح بإدخال الجهاز داخل شبكة اتصال متشابهة، توفر إمكانية التحكم في الوظائف ومراقبة استهلاك الطاقة وتشخيص وصيانة الجهاز عن بعد.

RISK GROUP IEC/TR 62778

WIN PRO 30

IT Gruppo di rischio RG1 alla distanza di 6.3 m secondo la Norma IEC/TR 62778.

EN Risk group RG1 at a distance of 6.3 m according to Standard IEC/TR 62778.



IT Sostituire i vetri/diffusori ed altre parti danneggiate. Richiedere il ricambio al costruttore.

EN Replace any damaged glass/diffusers or other damaged parts. Request the manufacturer to provide a spare part.

DE Schutzgläser/Diffusoren und andere beschädigte Teile ersetzen. Ersatzteile beim Hersteller anfordern.

DE Risikogruppe RG1 in einem Abstand von 6.3 m gemäß Standard IEC/TR 62778

FR Groupe de risque RG1 à une distance de 6.3 m conformément à la Norme IEC/TR 62778.

ES Grupo de riesgo RG1 a la distancia de 6.3 m según la Norma IEC/TR 62778.

NL Risicogroep RG1 op een afstand van 6.3 m overeenkomstig norm IEC/TR 62778.

PT Grupo de risco RG1 a distância de 6.3 m segundo a Norma IEC/TR 62778.

FR Changer les verres/diffuseurs et autres parties endommagées. Demander la pièce détachée au fabricant.

ES Sustituir los vidrios/difusores y otras partes dañadas. Solicitar la pieza de repuesto al fabricante.

NL Vervang de glazen/diffusers en andere beschadigde delen. Vraag de constructeur om een ruildeel.

PT Substituir os vidros/difusores e outras partes danificadas. Solicitar a peça de substituição ao fabricante.

DK Udskeft glas/sprededglas og andre

DK Risikogruppe RG1 på en afstand af 6.3 m i henhold til Standarden IEC/TR 62778

CZ Skupina nebezpečnosti RG1 ve vzdálenosti 6.3 m podle normy IEC/TR 62778

PL Grupy ryzyka RG1 w odległości 6.3 m zgodnie z Normą IEC/TR 62778.

RU Группа риска RG1 на расстоянии 6.3 м в соответствии со стандартом IEC/TR 62778.

SI Rizična skupina RG1 na razdalji 6.3 m po Standardu IEC/TR 62778.

beskädigede dele. Bestil reservedelene fra producenten.

CZ Vyměňte poškozená skla / ochranné difuzéry jiné poškozené součásti. Nahrádní díly si objednejte u výrobce.

PL Należy wymienić szybki/dyfuzory i inne uszkodzone części. Po części zamienną należy zwrócić się do producenta.

RU Заменить стекла/рассеиватели и другие поврежденные детали. Запросить запасную часть у производителя.

SI Zamenjajte poškodovano steklo/difuzor in druge dele. Nadomestne dele naročite pri

GR ομάδα κινδύνου RG1 σε απόσταση 6.3 μέτρων σύμφωνα με το πρότυπο IEC/TR 62778.

SK Skupině nebezpečnosti RG1 vo vzdialenosti 6.3 m podľa normy IEC/TR 62778.

FI Riskiyksikköä RG1 kun etäisyyss on 6.3 m standardin IEC/TR 62778 mukaan.

IL קבוצת סיכון RG1 במרחק של 6.3 מ' בהתאם לתקן IEC/TR 62778.

SA مجموعة المخاطر RG1 على مسافة 6.3 متر وفقاً للمعيار IEC/TR 62778.

proizvajalcu.

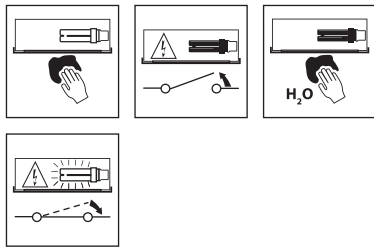
GR Να αντικαθιστάτε οποιοδήποτε τζάμια/ διαχύτες κατεστραμμένα. Να ζητήσετε από τον κατασκευαστή να σας προμηθεύσει με ανταλλακτικά.

SK Vymeňte sklá / difuzéry a iné poškodené časti. Náhradné diely požadujte od výrobcu.

FI Vaihda vahingoittuneet suojalasil/hajottimet Pyydä varaosat valmistajalta.

IL יש להחליף זכוכית/מפוזרות וחלקים אחרים שנוזקו. יש לבקש מהיצרן לספק חלקי חילוף.

SA استبدال الزجاج / الرذاة أو النافثات وغيرها من الأجزاء التالفة. وطلب الاستبدال من الشركة المصنعة.



DE Das Glas/den Diffusor des Strahlers regelmäßig mit einem weichen Tuch reinigen. - Keine chemischen Stoffe zur Reinigung des Glases/Diffusors des Strahlers verwenden.

FR Nettoyez régulièrement le verre/diffuseur du projecteur à l'aide d'un chiffon doux. - Ne pas utiliser de substances chimiques pour nettoyer le verre/diffuseur du projecteur.

ES Limpie regularmente el vidrio/difusor del proyector, utilizando un paño húmedo. - No utilizar sustancias químicas para limpiar el vidrio/difusor del proyector.

NL Maak de glazen van de schijnwerper regelmatig schoon, gebruik een zachte doek. - Gebruik geen chemicaliën om het glas/de diffusor van de schijnwerper schoon te maken.

PT Limpar regularmente o vidro/difusor do projetor, utilizando um pano macio. - Não utilizar substâncias químicas para limpar o vidro/difusor do projetor.

DK Rengør jævligt glasset med en blød klud. - Undgå at anvende kemikalier til rengøring af belysningsarmaturets glas/spredglas.

CZ Aby se nepoškodily elektrické součástky, je nutné ihned vyměnit nefunkční světelné zdroje po ukončení jejich životnosti - Nepoužívejte k čištění skla/difuzéru u promítačky chemické látky.

PL Czyścić regularnie szkło/dyfuzor projektora, używając miękkiej szmatki. - Nie stosować substancji chemicznych do czyszczenia szkła/klosza w projektorze.

RU Регулярно очищать стекло/рассеиватель прожектора мягкой салфеткой. - Не использовать химические вещества для чистки стекла/рассеивателя прожектора.

SI Steklo/difuzor žarometra redno čistite z mehko krpo. - Ne uporabljajte kemičnih snovi za čiščenje stekla/difuzorja projektorja.

GR Να καθαρίζετε τακτικά το τζάμι/διαχύτη

του προβολέα με ένα μαλακό πανί. - Μη χρησιμοποιείτε χημικά για να καθαρίσετε το γυάλινο στοιχείο/ διαχύτη του προβολέα.

SK Pravidelne čistite sklo reflektora mäkkou tkaninou. - Nepoužívejtna k čisteniu skla/difuzéra u premietačky chemické látky.

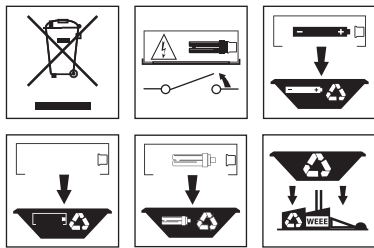
FI Puhdista säännöllisesti valonheittimen lasi/hajotin käyttämällä pehmeää liinaa. - Älä käytä kemiallisia aineita valaisimen lasin/diffuusorin puhdistamisessa.

IL יש לנקות באופן קבוע את הזכוכית של הפנס עם מטלית רכה. - אין להשתמש בחומרי ניקוי כימיים לניקוי הזכוכית/מפזר האור של גוף התאורה

SA يُرجى تنظيف زجاج/ناشرة الفانوس بصورة منتظمة باستخدام قطعة قماش ناعمة. - ID لا تستخدم المواد الكيميائية في تنظيف الزجاج/موزع الإضاءة.

IT Pulire regolarmente il vetro/diffusore del proiettore, utilizzando un panno morbido. - Non utilizzare sostanze chimiche per pulire il vetro/diffusore del proiettore.

EN Regularly clean the glass/diffuser of the spotlight with a soft cloth. - Do not use chemicals for cleaning the glass/diffuser of the luminaire.



DE Zum Schutz der Umwelt darf diese Leuchte nach dem Ende ihrer Lebensdauer nicht mit dem normalen Hausmüll entsorgt werden, sondern muss bei den vorgesehenen Annahmestellen abgegeben werden.

FR Pour préserver l'environnement, en fin de vie, ne pas jeter cet appareil dans la poubelle normale, mais l'emener dans l'un des centres de collecte autorisés.

ES Para proteger el medio ambiente, al final de la vida útil, no arroje esta luminaria en la recogida de residuos común; llévelo a uno de los puntos de recogida autorizados.

NL Gooi, om het milieu te beschermen, de armatuur niet bij het gewone afval, maar breng het naar een geautoriseerd inzamelingspunt.

PT Para preservar o ambiente, no final da sua vida útil, não deitar este aparelho junto com os resíduos domésticos. Leve-o até um ponto de recolha autorizado.

DK Vis miljøhensyn og smid ikke dette apparat efter endt levetid væk med det normale husholdningsaffald, men aflever det til en godkendt genbrugsstation.

CZ V souladu s normami na ochranu životního prostředí nevyhazujte výrobek do komunálního odpadu, ale odevzdejte jej v pověřených sběrných dvorech.

PL W celu ochrony środowiska, urządzenie nie może zostać utylizowane z normalnymi odpadami, lecz musi zostać oddane do autoryzowanego punktu zbiórki odpadów specjalnych.

RU В целях охраны окружающей среды в конце срока службы сдать прибор на утилизацию в один из уполномоченных пунктов сбора отходов.

SI Za varovanje okolja, ob koncu življenjske dobe aparat ne odstranite kot navaden odpad, oddajte ga pooblaščenemu zbirnemu centru.

GR Σύμφωνα και με σεβασμό στα περιβαλλοντικά πρότυπα, στο τέλος της ζωής τους μην τις πετάτε όπως τα συνηθίσατε, πρέπει να τις πηγαίνετε σε κάποιο από τα εξουσιοδοτημένα σημεία συλλογής.

SK V súlade s normami na ochranu životného prostredia nevyhadzujte výrobok do komunálneho odpadu, odovzdajte ho do povolených zberných miest.

FI Ympäristön suojaamiseksi, älä heitä tätä laitetta sen käyttöajan lopussa yhdyskuntajätteiden mukana vaan vie se yhteen valtuutetuista keräyspisteistä.

IL בהתאם לתקן איכות הסביבה אין להשליך בתום שימוש או באשר המוצר תקול אלא בנקודות איסוף פסולת המיועדת למוצר תקול.

SA حرصًا على احترام المعايير البيئية والامتثال لها، بعد نهاية العمر الافتراضي للفانوس، يُرجى عدم التخلص منه كفضايات، وإنما يجب التخلص منه عن طريق تسليمه إلى أحد مراكز التجميع المصرح لها بذلك.

IT Per preservare l'ambiente, a fine vita, non gettare questo apparecchio nella normale raccolta dei rifiuti, ma portarlo in uno dei punti di raccolta autorizzati.

EN In respect and compliance to environmental standards at the end of life do not dispose of as standard waste, this must be taken to one of the authorised collection points.

