



**IT IMPORTANTE:** - Per garantire il buon funzionamento e la sicurezza dell'apparecchio è necessario che l'installazione sia eseguita a regola d'arte da personale qualificato, rispettando le istruzioni seguenti. - Prima di eventuali manutenzioni togliere sempre tensione con un interruttore bipolare. - La sostituzione della sorgente luminosa può essere effettuata solo da personale qualificato o dal costruttore dell'apparecchio. - Qualsiasi tipo di manutenzione alla componentistica può essere effettuata solo da personale qualificato o dal costruttore dell'apparecchio. - Le istruzioni devono essere conservate. - Modifiche o manomissioni del prodotto senza l'autorizzazione del costruttore, comportano il decadimento della garanzia e della responsabilità della PERFORMANCE IN LIGHTING S.p.A. - Vietata la riproduzione, anche parziale, senza l'autorizzazione scritta di PERFORMANCE IN LIGHTING S.p.A.

**GB IMPORTANT:** - In order to ensure optimum performance and safety, the luminaire must be correctly installed by qualified personnel, in compliance with the following instructions. - Before performing any maintenance, always remove the voltage with a bipolar switch. - The light source must be replaced only by qualified personnel or by the manufacturer of the luminaire. - Any type of component maintenance can only be carried out by qualified personnel or by the manufacturer of the device. - The following instructions must be kept in a safe place. - Any misuse or any modification of the product not expressly authorised by PERFORMANCE IN LIGHTING S.p.A. is hazardous and makes the warranty nil and void. - Any reproduction of the contents of this sheet without prior written consent of PERFORMANCE IN LIGHTING S.p.A. is prohibited.

**DE WICHTIG:** - Zur Gewährleistung der einwandfreien Funktionsweise und Sicherheit der Leuchte muss die Installation sachgemäß durch Fachpersonal erfolgen und dabei die folgenden Anleitungen beachtet werden. - Vor eventuellen Instandhaltungsarbeiten mit dem zweipoligen Schalter immer die Spannung abtrennen. - Die Auswechslung des Leuchtmittels darf nur von Fachpersonal oder vom Hersteller der Leuchte ausgeführt werden. - Jede Art von Wartungseingriff an den Bestandteilen darf nur von Fachpersonal oder vom Hersteller der Leuchte durchgeführt werden. - Die Anleitungen sind aufzubewahren. - Veränderungen oder unbefugte Eingriffe an den Produkten ohne Herstellerebenehmigung führen zum Verfall der Garantie und der Haftung von PERFORMANCE IN LIGHTING S.p.A. - Jede - auch teilweise - Vervielfältigung ohne vorherige schriftliche Genehmigung durch PERFORMANCE IN LIGHTING S.p.A. ist untersagt.

**FR IMPORTANT:** - Cela implique, afin de garantir son bon fonctionnement et la sécurité de celui-ci, que son installation et son raccordement soient effectués par du personnel qualifié. - Avant d'éventuelles opérations d'entretien, toujours couper la tension à l'aide d'un interrupteur bipolaire. - Le remplacement des sources lumineuses ne peut être effectué que par du personnel qualifié ou par le fabricant de l'appareil. - Toute intervention d'entretien sur les composants ne peut être réalisée que par du personnel qualifié ou par le fabricant de l'appareil. - Les instructions doivent être conservées dans un endroit sûr. - Les modifications ou les manipulations abusives du produit ayant été effectuées sans l'autorisation du constructeur impliquent la déchéance de la garantie et de la responsabilité de la société PERFORMANCE IN LIGHTING S.p.A. - La reproduction, même

partielle, est interdite sans l'autorisation écrite de PERFORMANCE IN LIGHTING S.p.A.

**ES IMPORTANTE:** - Para garantizar el buen funcionamiento y la seguridad de la luminaria es necesario que su instalación sea realizada a la perfección por personal especializado, respetando las siguientes instrucciones. - Antes de cualquier tipo de mantenimiento, cortar siempre la tensión con el disyuntor bipolar. - La sustitución de la fuente luminosa puede ser efectuada sólo por personal cualificado o por el fabricante de la luminaria. - Cualquier tipo de mantenimiento a los componentes puede ser llevado a cabo sólo por personal cualificado o por el fabricante del aparato. - Las instrucciones deberán ser guardadas. - Las modificaciones o alteraciones del producto sin la autorización del fabricante implican la prescripción de la garantía y de la responsabilidad de PERFORMANCE IN LIGHTING S.p.A. - Está prohibida la reproducción, incluso parcial, sin la autorización por escrito de PERFORMANCE IN LIGHTING S.p.A.

**NL BELANGRIJK:** - Om een goede werking en de veiligheid van de armatuur te garanderen is het daarom noodzakelijk dat de installatie vakkundig wordt uitgevoerd, door gekwalificeerd personeel en met inachtneming van de montage-instructies. - Voordat men eventueel onderhoud gaat uitvoeren moet men altijd de stroom uitschakelen met een bipolaire schakelaar. - De vervanging van de lichtbron mag alleen door gekwalificeerd personeel of door de constructeur van de armatuur worden uitgevoerd. - Welk onderhoud dan ook aan de onderdelen mag alleen worden uitgevoerd door gekwalificeerd personeel of door de constructeur van de armatuur. - De instructies moeten bewaard worden. - Oneigenlijk gebruik of aanpassingen van het product zonder de toestemming van PERFORMANCE IN LIGHTING S.p.A. kunnen gevaarlijk zijn en doen de garantie vervallen. - Vermeideniguldiging, ook van gedeelten, tegen schriftelijke toestemming van PERFORMANCE IN LIGHTING S.p.A. is verboden.

**PT IMPORTANTE:** - Para garantir o bom funcionamento e a segurança do aparelho, é necessário que a instalação seja executada de acordo com as boas práticas por pessoal qualificado, respeitando as instruções seguintes. - Antes de eventuais manutenções, desligar sempre a tensão com um interruptor bipolar. - A substituição da fonte luminosa só pode ser efetuada por pessoal qualificado ou pelo fabricante do aparelho. - Qualquer tipo de manutenção dos componentes só pode ser efetuado por pessoal qualificado ou pelo fabricante do aparelho. - As instruções devem ser conservadas. - Modificações ou alterações do produto sem a autorização do fabricante levam à decadência da garantia e da responsabilidade da PERFORMANCE IN LIGHTING S.p.A. - Proibida a reprodução, total ou parcial, sem uturização por escrito da PERFORMANCE IN LIGHTING S.p.A.

**DK VIGTIGT:** - Beslaget skal installeres korrekt af kvalificeret personale for optimal ydelse og sikkerhed. - Før enhver form for vedligeholdelse, slukkes for strømmen på on/off kontakten. - Udskitningen af lyskilden må kun udføres af kvalificeret personale eller af fabrikanten af apparatet. - Enhver form for vedligeholdelse på komponenterne, må kun udføres af kvalificeret personale eller af producenten af apparatet. - Følgende vejledning skal følges nøje. - Ændringer eller forfalskninger af produktet uden konstruktørens bemyndigelse medfører bortfald af PERFORMANCE IN LIGHTING S.p.A. garanti og alle ansvar. - Reproduktion - også kun delvis - er forbudt uden skriftlig tilladelse fra PERFORMANCE IN LIGHTING S.p.A.

**CZ DŮLEŽITÉ:** - Pro zajištění správné činnosti a bezpečnosti zařízení je nutné, aby instalaci provedl odborným způsobem kvalifikovaný personál, který dodržuje dále uvedené pokyny. - Před každou údržbou vždy vypněte napětí pomocí dvoupolového vypínače. - Výměnu světelného zdroje smí provádět pouze kvalifikovaný personál

nebo výrobce svítidla. - Jakoukoli údržbu komponent smí provádět pouze kvalifikovaný personál nebo výrobce svítidla. - Pokyny se musí uložit. - Změny a svévolné úpravy bez předchozího souhlasu výrobce mají za následek propadnutí záruky a ztráty zodpovědnosti firmy PERFORMANCE IN LIGHTING S.p.A. - Zákaz jakéhokoliv, byť i částečného rozmnožování bez písemného svolení výrobce PERFORMANCE IN LIGHTING S.p.A.

**PL WAŻNE:** - Aby zagwarantować prawidłowe funkcjonowanie i bezpieczeństwo urządzenia, konieczne jest, by instalacja została wykonana przez wykwalifikowany personel, przestrzegający następujących instrukcji. - Przed rozpoczęciem ewentualnej konserwacji, należy odciąć napięcie przy pomocy dwubiegunowego wyłącznika. - Wymiana źródła światła może zostać wykonana wyłącznie przez wykwalifikowany personel lub przez producenta urządzenia. - Jakakolwiek czynność konserwacji komponentów może zostać wykonana wyłącznie przez wykwalifikowany personel lub przez producenta urządzenia. - Należy przechowywać instrukcję. - Zmiany wprowadzane do produktu lub ingerencje w jego strukturę, dokonywane bez upoważnienia producenta powodują utratę gwarancji oraz odpowiedzialności firmy PERFORMANCE IN LIGHTING S.p.A. - Zabrania się powielania, również częściowego, bez pisemnej zgody firmy PERFORMANCE IN LIGHTING S.p.A.

**RU ВАЖНО:** - Для обеспечения правильной работы и безопасности прибора установка должна быть выполнена квалифицированным персоналом в соответствии со следующими инструкциями. - Перед техобслуживанием всегда отключать напряжение посредством двухполюсного выключателя. - Замену источника света может выполнять только квалифицированный персонал или изготовитель прибора. - Любое техобслуживание компонентов может выполнять только квалифицированный персонал или изготовитель прибора. - Инструкции следует сохранить. - Несанкционированные изготовителем вмешательства или модификации ведут к утрате гарантии и снятию ответственности со стороны PERFORMANCE IN LIGHTING S.p.A. - Запрещено воспроизведение, в том числе частичное, без письменного разрешения PERFORMANCE IN LIGHTING S.p.A.

**SI POMEMBNO:** - Za zagotovitev pravilnega delovanja in varnosti naprave, je treba slednjo pravilno montirati, kar mora opraviti usposobljeno osebje in pri tem upoštevati naslednja navodila. - Pred morebitnim vzdrževanjem z dvopolnim stikalom vedno odklopite napetost. - Zamenjavo svetlobnega vira lahko opravi samo usposobljeno osebje ali proizvajalec naprave. - Vsako vzdrževanje sestavnih delov lahko opravi samo usposobljeno osebje ali proizvajalec naprave. - Navodila se mora shraniti. - Vsakršna sprememba oz. nedovoljeno poseganje v izdelek brez proizvajalčevega dovoljenja pomeni razveljavitev garancije in odgovornosti podjetja PERFORMANCE IN LIGHTING S.p.A. - Reproduciranje, tudi delno, brez pisnega dovoljenja PERFORMANCE IN LIGHTING S.p.A. je prepovedano.

**GR ΣΗΜΑΝΤΙΚΟ:** - Για να εξασφαλίσετε τη σωστή λειτουργία και την ασφάλεια της συσκευής η εγκατάσταση πρέπει να γίνει από ειδικευμένο προσωπικό, τηρώντας τις ακόλουθες οδηγίες. - Πριν εκτελέσετε οποιαδήποτε συντήρηση, πάντα να αφαιρείτε την τάση με ένα διπολικό διακόπτη. - Η φωτεινή πηγή πρέπει να αντικατασταθεί μόνο από εξειδικευμένο προσωπικό ή από τον κατασκευαστή της τοποθέτησης. - Οποιοδήποτε είδος εξαρτήματος συντήρησης μπορεί να διεξαχθεί μόνο από εξειδικευμένο προσωπικό ή από τον κατασκευαστή της συσκευής. - Οι οδηγίες πρέπει να τηρούνται. - Τροποποιήσεις ή αλλοιώσεις του προϊόντος χωρίς την εξουσιοδότηση του κατασκευαστή, συνεπάγονται την απώλεια της εγγύησης και απαλλαγή εκ της

ευθύνης της PERFORMANCE IN LIGHTING S.p.A. - Οποιαδήποτε αναπαράγωγή των περιεχομένων αυτού του φυλλαδίου χωρίς προηγούμενη συναίνεση της PERFORMANCE IN LIGHTING S.p.A. απαγορεύεται.

**SK DŮLEŽITÉ:** - Na zaistenie správneho fungovania a bezpečnosti zariadenia je nevyhnutné, aby ho nainštaloval kvalifikovaný personál za dodržania všetkých požiadaviek platných noriem, pokynov a predpisov. - Pred vykonávaním akejkoľvek údržby odpojte napätie dvojpólovým vypínačom. - Svetelný zdroj môže vymieňať len kvalifikovaný personál alebo výrobca zariadenia. - Nasledujúci návod si musíte odložiť. - Zmeny a svojvoľné úpravy bez predchádzajúceho súhlasu výrobcu majú za následok prepadnutie záruky a straty zodpovednosti firmy PERFORMANCE IN LIGHTING S.p.A. - Akékoľvek kopírovanie obsahu tohto listu bez predchádzajúceho písomného súhlasu spoločnosti PERFORMANCE IN LIGHTING S.p.A. je zakázané.

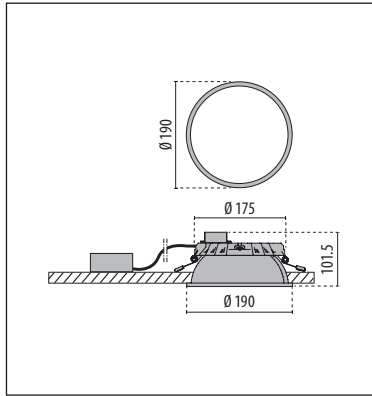
**FI TÄRKEÄÄ:** - Laitteiston asianmukaisen ja varman toiminnan takaamiseksi alan ammattilaisen täytyy suorittaa asennus seuraavien asennusohjeiden mukaisesti. - Ennen mahdollisia huoltotoimenpiteitä, kytke virta aina pois päältä kaksinapaisella katkaisimella. - Valolähteen vaihdon saa suorittaa vain pätevä henkilöstö tai laitteen valmistaja. - Kaikkia osia koskevat huollot saa suorittaa vain pätevä henkilöstö tai laitteen valmistaja. - Ohjeita on säilytettävä. - Tuotteeseen tehdyt muutokset tai peukaloinnit ilman siihen saatua valmistajan lupaa mitätöivät takuun ja PERFORMANCE IN LIGHTING S.p.A. antaman vastuun. - Myös osittainen kopiointi on kielletty ilman PERFORMANCE IN LIGHTING S.p.A:n kirjallista lupaa

**IL חשוב:** - להבטחת ביצועים אופטימיים ובטיחות של גוף התאורה של לידאוג ההרכבת התקינה על ידי איש מקצוע מוסמך. - יש לנתק את הזרם הראשי בעזרת מפסק דו קוטבי לפני כל פעולות תחזוקה שהיא. - החלפת מקור האור יכולה להתבצע רק על ידי טכנאי מוסמך או על ידי היצרן של גוף התאורה. - תחזוקת רכיבים מכל סוג שהוא תבוצע רק על ידי אנשי מקצוע מוסמכים או על ידי היצרן של המנשר. - יש להקפיד לפעול על פי ההוראות הבאות. - שינוי או שימוש במוצר בניגוד להוראות ללא אישור היצרן גורמים לביטול תעודת האחריות ומסירים את האחריות למוצר מאוברת PERFORMANCE IN LIGHTING S.p.A. - העתקת תוכן של הגליון הנוכחי ללא אישור הסכמה מראש של PERFORMANCE IN LIGHTING S.p.A. אסורה בהחלט.

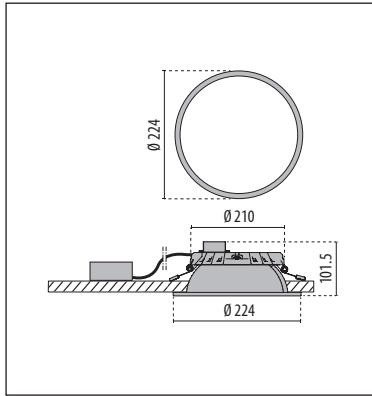
**SA هام:** - يجب أن يتم تركيب التجهيزات بشكل صحيح من قبل موظفين مؤهلين لتحقيق الأداء الأمثل والسلامة. - أفضل دائماً الفولطية من خلال المفتاح مزدوج القطبية قبل القيام بأي عملية صيانة. - يجب إلا يتم استبدال مصدر الضوء إلا من قبل فني مؤهل أو الشركة المصنعة لقطعة التركيب. - لا يمكن إجراء صيانة لأي نوع من المكونات إلا من قبل فني مؤهل أو الشركة المصنعة للجهاز. - يجب الالتزام بالإرشادات التالية بشكل صارم. - أي تعديل أو عبث في المنتج دون الحصول على إذن من الشركة المصنعة يجعل الضمان لاغياً ويبيطل مسؤولية PERFORMANCE IN LIGHTING S.p.A. - يُمنع القيام بأي عملية نسخ لمحتويات هذه الورقة دون موافقة خطية من شركة PERFORMANCE IN LIGHTING S.p.A.

CLASS II	IP20 ↑ IP44	IK 07 2,5 J		MANGO+ MIDI 0.6 Kg MANGO+ MAXI 0.8 Kg MANGO+ MIDI EM 1.6 Kg MANGO+ MAXI EM 1.8 Kg			0,5 m	650 °C
	1 hour 	NO INSULATION 	RISK GROUP IEC/TR 62778 					
		Replaceable (LED only) light source by a professional			Replaceable control gear by a professional			

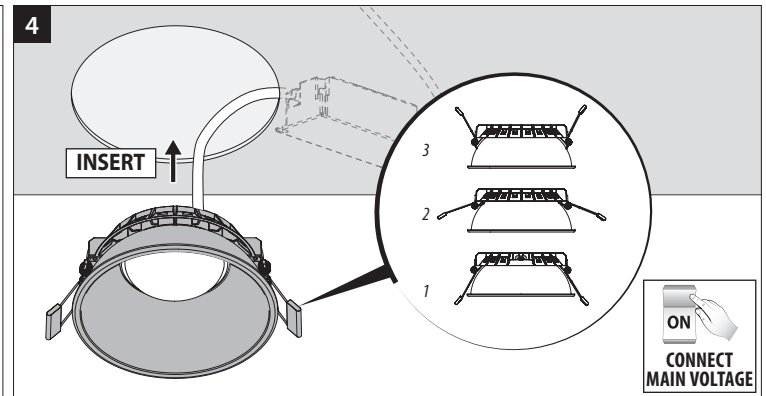
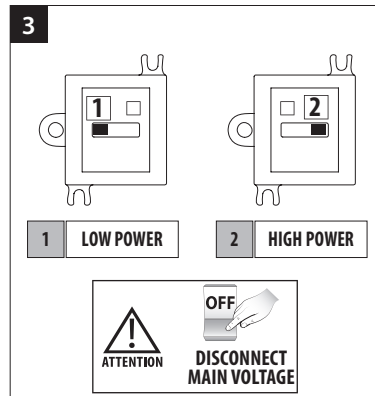
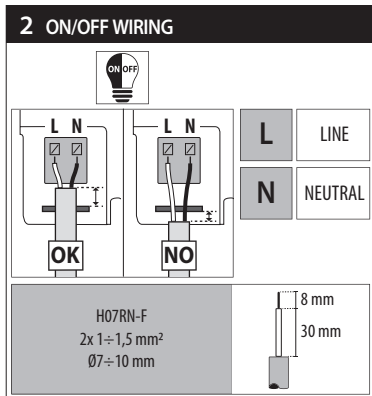
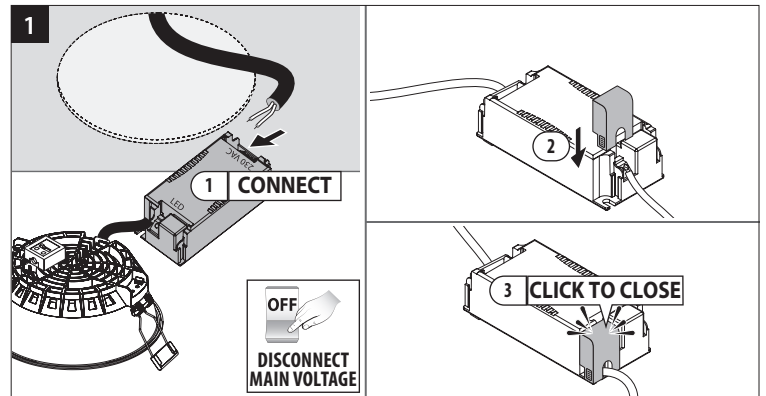
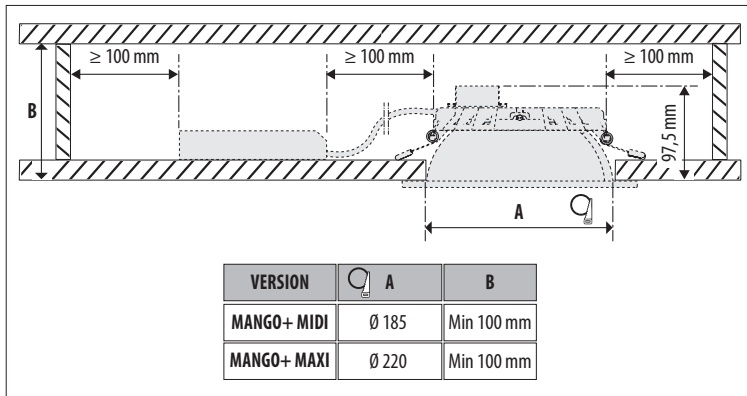
### MANGO+ MIDI

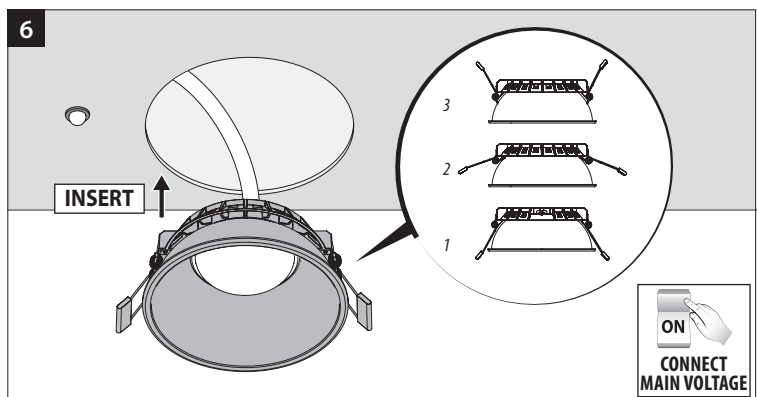
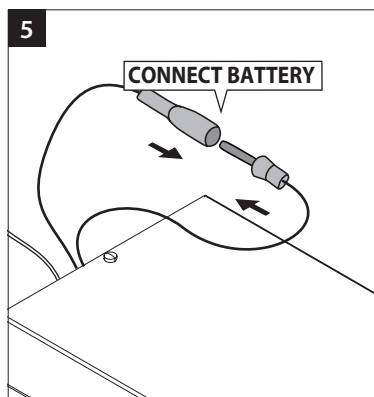
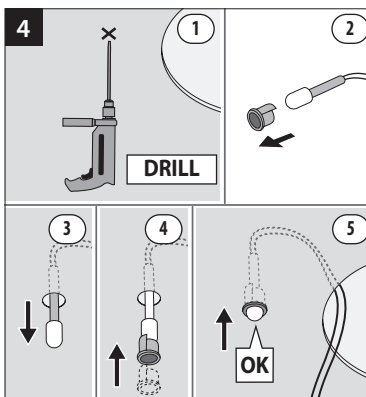
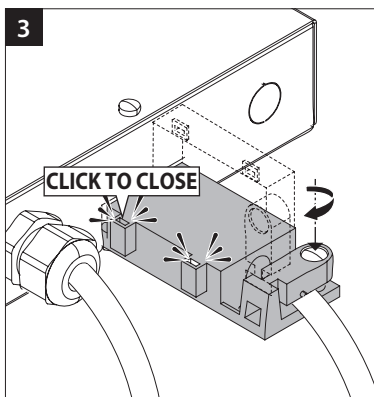
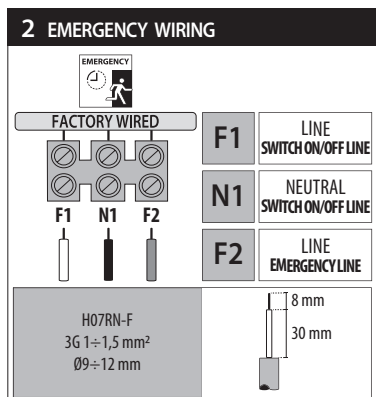
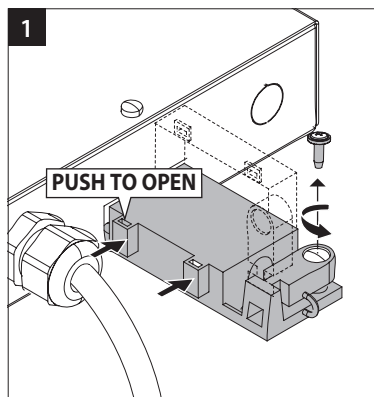
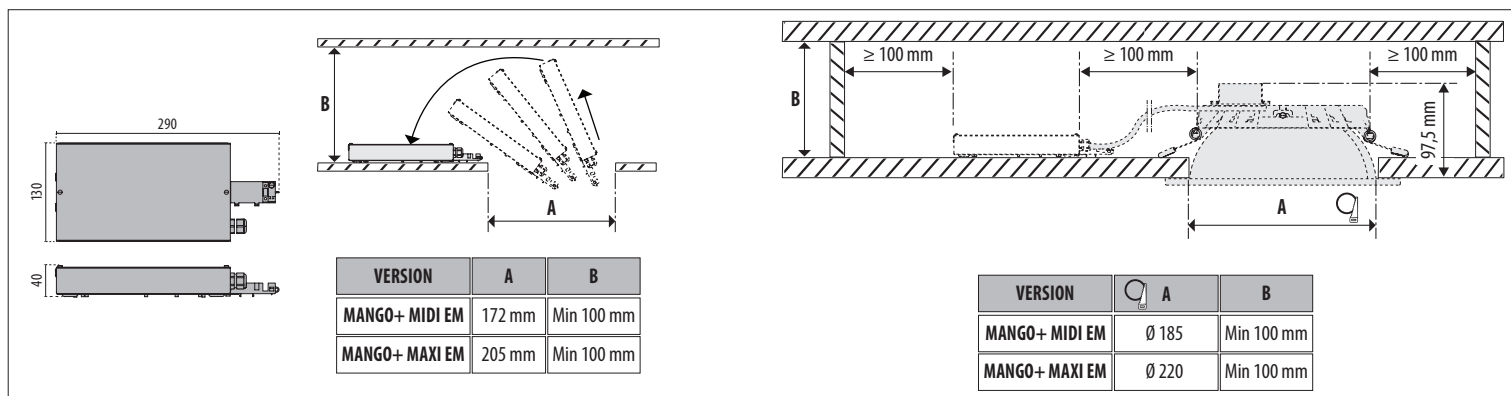


### MANGO+ MAXI



### MANGO+ MIDI / MANGO+ MAXI





**MANGO+ MIDI EM**  
**MANGO+ MAXI EM**

**IT CARATTERISTICHE TECNICHE**

Alimentazione	220-240 VAC 50/60 Hz
Autonomia (ore)	1
Accumulatori	2,2Ah 3,6V Ni MH
Temperatura ambiente (Ta)	+ 25 °C
Potenza lampada in emergenza	4 W
Tempo di ricarica (ore)	24

**IT SEGNALIZAZIONE DI CONTROLLO:** L'evidenza dello stato di presenza rete e buon funzionamento del sistema di ricarica è data dall'accensione del diodo LED. In caso di mancato funzionamento del diodo, ispezionare quanto prima l'apparecchio. **ACCUMULATORI:** l'apparecchio è fornito con gli accumulatori scollegati dalla scheda inverter. Dopo l'installazione l'autonomia dichiarata è garantita dopo una ricarica di 48 ore. Si consiglia di effettuare subito dopo un ciclo di scarica

completa per condizionare gli accumulatori. In seguito effettuare periodicamente (almeno ogni 2 mesi) un ciclo completo di scarica/carica al fine di valutare l'efficienza delle batterie. Evitare di sottoporre gli accumulatori a cicli incompleti di carica/scarica. Gli accumulatori vanno sostituiti quando l'apparecchio non raggiunge l'autonomia dichiarata oppure dopo 500 cicli di carica/scarica ed ogni 4 anni dalla data di marcatura, con analoghi di pari caratteristiche e prestazioni. Collegare gli accumulatori alla scheda mediante i connettori previsti e chiudere nuovamente l'apparecchio.

**GB CONTROL SIGNAL:** a LED light indicates the luminaire's proper operation and that the battery set is under charge. If the diode is turned off with mains on, check immediately the luminaire, after having switched off mains. **BATTERY SET:** according to the norm the luminaire is supplied with the batteries disconnected from the inverter. When installation is completed, batteries will be in full charge after 48 hours operation. It is then advisable to effect one complete discharge/charge cycle to obtain an optimal battery performance and longer life. It is also advisable to effect periodically (every 2 months) one discharge and charge cycle in order to check the batteries efficiency and correct operation. Do not effect partial discharge and charge cycle. In order to assure the system efficiency replace the battery set after 500 discharge/charge cycles or every four years with ones of the same type and features. Connect the batteries to the inverter by means of the proper connectors and close the luminaire.

**DE KONTROLLSIGNAL:** Eine LED zeigt die Betriebsbereitschaft an und dass die Batterie geladen wird. Leuchtet die LED bei eingeschaltetem Netz nicht, Leuchte nach Ausschalten des Stromnetzes sofort überprüfen. **AKKU-SET:** Zum Schutz der Batterie ist diese nicht mit dem Vorschaltgerät verbunden. Die Ladezeit der Batterie beträgt 48h. Ein kompletter Lade- und Entladezyklus gewährleisten einen einwandfreien Betrieb und eine längere Lebensdauer der Batterien. Es wird empfohlen, diesen Vorgang zur Kontrolle alle 2 Monate zu wiederholen. Eine Teilentladung oder Ladung ist zu vermeiden. Um einen sicheren Betrieb zu gewährleisten, wird empfohlen, den Batteriesatz nach 500 Lade-/Entladezyklen oder alle 4 Jahre durch einen neuen des gleichen Typs zu ersetzen. Die Akkus mittels der entsprechenden Steckverbinder mit der Platine verbinden und die Leuchte erneut schließen.

**FR SIGNALISATION DE CONTROLE:** le diode LED indique que le réseau est actif et que le système de recharge fonctionne régulièrement. En cas de mauvais fonctionnement du diode, contrôler l'appareil aussitôt. **ACCUMULATEURS :** l'appareil est fourni avec les accumulateurs non connectés sur la fiche inverter. Après avoir effectué l'installation, l'autonomie déclarée est garantie après avoir rechargé les batteries pendant 48 heures. Tout de suite après, il est conseillé d'effectuer un cycle de déchargement complet pour conditionner les accumulateurs. Par la suite, effectuer périodiquement (au moins tous les 2 mois) un cycle complet de rechargement / déchargement

afin d'évaluer l'efficacité des batteries. Éviter de soumettre les batteries à des cycles incomplets de chargement / déchargement. Les accumulateurs devront être remplacés lorsque l'appareil n'atteint pas l'autonomie déclarée ou encore après 500 cycles de rechargement/déchargement ainsi que tous les 4 ans à compter de la date de marquage, avec des accumulateurs possédant les mêmes caractéristiques et les mêmes prestations. Raccorder les accumulateurs sur la fiche au moyen des connecteurs prévus à cet effet et refermer l'appareil.

**ES SEÑALIZACIÓN DE CONTROL:** el encendido del diodo LED evidencia la presencia de la red y el buen funcionamiento del sistema de recarga. Si el diodo no funcionara inspeccionar el aparato. **ACCUMULADORES:** el aparato viene suministrado con los acumuladores separados del circuito inverter. Después de la instalación la autonomía declarada está garantizada después de una recarga de 48 horas. Se aconseja efectuar en seguida un ciclo de descarga completa para acondicionar la eficiencia de las baterías. Evitar someter los acumuladores a ciclos incompletos de carga/descarga. Reemplazar los acumuladores una vez que el aparato no llegue a la autonomía declarada de marcación, con acumuladores análogos o con iguales características y prestaciones. Conectar los acumuladores a la ficha mediante los conectores previstos y cerrar nuevamente la luminaria.

**NL CONTROLESIGNAL:** een LED geeft aan

of de armatuur goed werkt en of de batterij opgeladen wordt of niet. Als de diode wordt uitgezet met de hoofdschakelaar aan, controleer dan meteen de armatuur nadat men de hoofdschakelaar heeft uitgezet

**BATTERIJENSET:** de armatuur wordt geleverd met batterijen die zijn losgekoppeld van de inverter. Als de installatie voltooid is, zijn de batterijen na 48 uur volledig opgeladen. Het is raadzaam om dan een complete ontlading/opladingcyclus uit te voeren om optimale batterijprestaties en levensduur te verkrijgen. Het is ook raadzaam om regelmatig (elke 2 maanden) een ontlading en oplading cyclus uit te voeren om de efficiëntie en goede werking van de batterijen te controleren. Voer geen gedeeltelijke oplading en ontlading cyclus uit. Om te zorgen voor de efficiëntie van het systeem de batterijenset na 500 ontlading/oplading cycli of elke 4 jaar vervangen door een set van hetzelfde type en met dezelfde eigenschappen. Sluit de accu's aan op de omvormer door middel van de juiste connectoren en sluit het armatuur af.

**PT SINALIZAÇÃO DE CONTROLO:** a indicação do estado de presença da rede e do bom funcionamento do sistema de recarga é dado pelo acendimento do LED. No caso de mau funcionamento do LED, verificar imediatamente o aparelho. **ACUMULADORES:** o aparelho é fornecido com os acumuladores desligados da placa do inverter. Após a instalação a autonomia declarada é garantida depois de uma recarga de 48 horas. Aconselha-se a efectuar um ciclo de descarga/carga completo para obter um melhor funcionamento dos acumuladores e aumentar o ciclo de vida. De seguida efectuar periodicamente (pelo menos cada 2 meses) um ciclo completo de descarga/carga. Evitar efectuar ciclos incompletos de carga/descarga dos acumuladores. Os acumuladores são substituídos por analógos com iguais características e prestações, quando o aparelho não atinge a autonomia declarada ou após 500 ciclos de carga/descarga e após 4 anos da data de marcação. Ligar os acumuladores ao inverter por meio dos conectores previstos e fechar novamente o aparelho.

**DK KONTROLSIGNAL:** et LED-lys angiver armaturets korrekte funktion, og at batteriet er under opladning. Hvis dioden slukkes med lysnettet tilsluttet, skal du straks kontrollere armaturet, efter at have slukket lysnettet. **BATTERISÆT:** I henhold til bestemmelser, leveres armaturet med batterier koblet fra inverteren. Efter installationen er autonomien garanteret efter en opladning på 48 timer. Vi anbefaler, at batterierne straks bruges helt i bund og oplades igen for at opnå bedste ydeevne og forlænge batteriets levetid. Vi tilråder også til periodisk (mindst hver anden måned) at udføre en komplet opladning/afladnings cyklus for at vurdere effektiviteten af batterierne. Udsæt aldrig batterierne for ufuldstændige cykler af opladning / afladning. Batterisættet skal udskiftes, når de ikke holder den angivne autonomi længere, eller efter 500 cykler opladning / afladning og ellers hvert fjerde år fra datomærkning, med batterier med lignende egenskaber og med samme ydelse. Tilslut batterierne til kortet ved brug af de medfølgende

stik, og luk apparatet igen.

**CZ KONTROLNÍ SIGNALIZACE:** připojení síťe a správná činnost nabíjecího systému jsou indikovány rozsvícením LED diody. Když dioda při zapojení do sítě nesvítí, svítidlo odpojte a co nejdříve zkontrolujte. **AKUMULÁTORY** Jednotka je dodávána s bateriemi odpojenými z desky měniče. Po instalaci je uvedená výdrž zaručena po nabíjení po dobu 48 hodin. Doporučujeme pak ihned provést úplný cyklus vybití, aby se akumulátory naformovaly. Potom pravidelně (nejméně jednou za 2 měsíce) provedte kompletní cyklus vybití/nabití, aby se vyhodnotila účinnost baterií. Zamezte provádění neúplných cyklů nabití/vybití akumulátorů. Akumulátory se musí vyměnit za nové se stejnými vlastnostmi a výkonem, když svítidlo nedosahuje uvedených výdrží nebo po 500 cyklech nabití/vybití a každé 4 roky od vyznačeného dne. Akumulátory připojte ke kartě pomocí příslušných konektorů a znovu přístroj zavřete.

**PL SYGNALIZACJA KONTROLNA:** lampka LED wskazuje prawidłowe funkcjonowanie oświetlenia i naładowaną baterię. Jeśli lampka gaśnie, należy jak najszybciej sprawdzić urządzenie, za jego uprzednim wyłączeniu. **AKUMULATORY:** Urządzenie dostarczane jest z akumulatorkami odłączonym od karty falownika. Po instalacji, zadeklarowana gwarantowana autonomia wynosi 48 godzin. Zaleca się wykonanie cyklu pełnego rozładowania, w celu optymalizacji akumulatorków. Następnie należy okresowo (przynajmniej co 2 miesiące) wykonywać pełen cykl rozładowania/naładowania, w celu oceny wydajności akumulatorków. Unikaj cykliów niepełnego naładowania/rozładowania akumulatorków. Akumulatorki muszą zostać wymienione, gdy urządzenie nie jest w stanie osiągnąć deklarowanej autonomii lub po 500 cyklach naładowania/rozładowania i po 4 latach od daty znakowania. należy je wymienić na akumulatorki o tych samych charakterystykach i wydajności. Podłącz akumulatorki do karty, przy pomocy odpowiednich łączników. Włożyć żarówkę i zamknąć urządzenie.

**RU КОНТРОЛЬНЫЙ СИГНАЛ:** Горящий светодиод указывает на наличие сети и правильную работу зарядной системы. Если светодиод не работает, следует проверить прибор как можно скорее. **АККУМУЛЯТОРЫ:** Устройство поставляется с аккумуляторами, отключенными от платы инвертера. После монтажа заявленная автономия обеспечивается после подзарядки в течение суток. Рекомендуется выполнять ее сразу после цикла полной разрядки для приведения аккумуляторов в рабочее состояние. Затем периодически (по меньшей мере каждые 2 месяца) выполняйте один полный цикл разрядки/зарядки для повышения работоспособности батарей. Старайтесь не подвергать аккумуляторы неполным циклам зарядки/разрядки. Аккумуляторы подлежат замене, когда устройство не достигает заявленной автономии или после 500 циклов зарядки/разрядки и каждые 4 года аналогичными аккумуляторами с такими же

характеристиками. Подключить аккумуляторы к инверторам с помощью специальных разъемов и закрыть светильник.

**SI KONTROLNA SIGNALIZACIJA:** stanje prisotnosti omrežja in pravilnost delovanja sistema za polnjenje javlja vključena LED lučka. V primeru nedelovanja kontrolne lučke nemudoma preverite delovanje naprave. **BATERIJE:** po zakonu je prava opremljena z baterijami, ki niso priključene na pretvornik. Po montaži bo baterija povsem napolnjena po 48 urah polnjenja. Ob prvi uporabi je priporočljivo prapravnice cikla popolne izpraznitve in polnjenja baterije, da se doseže optimalno zmogljivost ter trajnost baterije. V nadaljevanju je prav tako priporočljivo občasno (vsaka 2 meseca) opraviti en cikel popolne izpraznitve in polnjenja, da preverite učinkovitost in pravilnost delovanja. Baterije praznite in polnite le deloma. Za zagotovitev učinkovitosti sistema baterije zamenjajte po 500 cikih praznjenja/polnjenja ali vsaka 4 leta z baterijo enakega tipa in zmogljivosti. Baterije priključite na pretvornik z ustreznima spojnikoma. Vstavite sijalko in napravo zaprite.

**GR ΣΗΜΑ ΕΛΕΓΧΟΥ:** Η ένδειξη ότι η συνδεδεμένη είναι και αδειασμένος ελεγχεται από το λαμπάκι LED. Αν το φωτάκι δεν αναβεί η συσκευή θα πρέπει να ελεγχθεί για τυχόν. **ΣΥΣΤΡΟΦΕΥΤΕΣ:** Σχημάτωμα με τον κανονισμό το φωτιστικό παρέχεται με μπαταρίες αποσυνδεδεμένες από το ινβέρτερ. Όταν ολοκληρωθεί η εγκατάσταση, οι μπαταρίες θα είναι πλήρως φορτισμένες μετά από 48ωρη λειτουργία. Συνιστάται να κάνετε έναν πλήρη κύκλο αποφόρτισης/φόρτισης για να αποκτήσετε τη βέλτιστη απόδοση της μπαταρίας και μεγαλύτερη διάρκεια ζωής. Συνιστάται επίσης να κάνετε περιοδικά (κάθε 2 μήνες) ένα κύκλο αποφόρτισης και φόρτισης έτσι ώστε να ελέγξετε την απόδοση των μπαταριών και τη σωστή λειτουργία. Μην κάνετε κύκλο μερικής αποφόρτισης και φόρτισης. Για να διασφαλίσετε την απόδοση του συστήματος αντικαταστήστε την μπαταρία ύστερα από 500 κύκλους αποφόρτισης και φόρτισης ή κάθε τέσσερα χρόνια με άλλη ιδίου τύπου και χαρακτηριστικών. Συνδέστε τις μπαταρίες στον ινβέρτερ μέσω των σωστών βυσμάτων. Τοποθετήστε τη λάμπα και κλείστε το φωτιστικό.

**SK KONTROLNA SIGNALIZACIJA:** LED dioda nam prikazuje stanje baterije (polna-gori, prazna-ne gori). V primeru, da tudi pod napetostjo LED dioda ne gori, je treba kontrolirati napravo. Naprava je opremljena z vezjem za varnostno blokado v primeru okvare sijalke. Ta sistem se vklopi tako v primeru, ko se sijalka ne prižge, kot v primeru da smo nalašč odstranili sijalko. **AKUMULÁTOR:** podľa platnej normy je svietidlo dodávané s akumulátorom odpojeným od inventora. Po ukončení montáže bude akumulátor plne nabitý po 48 hodinách. Po jeho nabití sa odporúča jeho úplné vybitie a nabitie, aby sa dosiahol optimálny výkon a životnosť akumulátora. Zároveň sa odporúča vykonať tento postup – cyklus vybitia/nabitia každé 2 mesiace kvôli testu výkonu a stavu akumulátora a správnej funkčnosti svetidla. Nevykonávajte čiastočné vybitie/nabitie akumulátora. Pre zabezpečenie

optimálnej funkčnosti systému po 500 cykloch vybitia/nabitia, alebo každé 4 roky, nahradte akumulátor novým akumulátorom rovnakého typu. Akumulátory pripojte ke kartě pomocou príslušných konektorov a znovu prístroj zavřete.

**FI OHJAUKSEN MERKINTANTO:** Merkki latausjärjestelmän hyvässä toiminnassa ja verkon paikkalaolusta annetaan LED-lampun syyttymisellä palamaan. Mikäli valo ei toimi, tarkista laite mahdollisimman pian.

**AKUT:** laite toimitetaan akut irti kytkettyinä inverterin kortista. Asennuksen jälkeen vakuutettu varavirta-aika taataan 48 tunnin latauksen jälkeen. On suositeltavaa suorittaa välittömästi täydellinen purku-/latausjako akunjen ihanteellisen suorituskyvyn saamiseksi ja pitkän käyttöajan kannalta. On myös suositeltavaa suorittaa säännöllisesti vähintään 2 kuukauden välein) täydellinen purku-/latausjako akkujen tehokkuuden arvioimiseksi. Älä lataa/pura akkuja osittain. Akut on vaihdettava kun laite ei saavuta varavirta-aikaa tai 500 lataus-/purkujakson jälkeen ja 4 vuoden välein merkintäpäivämäärästä ominaisuuksiltaan ja suorituskyvyltään samanlaisilla akulla. Liitä akun korttiin asianmukaisilla liittimillä ja sulje laite uudelleen.

**IL אות בקרה:** ורת לד דולקת מצביעה על נוכחות השת ועל תפקודו התקין של גוף התאורה. אם נורת הלד נותרת כבויה, יש לבדוק את גוף התאורה בהקדם.

**מצברים:** גוף התאורה כולל מצברים שמנותיקים מכרטיס מיידי הממח. בתום ההתקנה העצמאית המוצגת מוכנתת לאחר טעינה של 48 שעות. מומלץ לבצע מיד לאחר מכן מחזור הרקה מלא כדי לקבל ביצועים אופטימליים של המצבר ולהאריך את חייו. לאחר מכן יש לבצע מעת לעת (לפחות פעם בחודשיים) מחזור מלא של הרקה/טעינה לקבלת ביצועים אופטימליים. יש להימנע מביצוע הרקה/טעינה חלקיים. יש להחליף את המצברים כאשר הגוף לא מגיע לעצמאות המוצגת או לאחר 500 מחזורי הרקה/טעינה ומידי 4 שנים מתאריך היסמוך. במצברים בעלי מאפיינים וביצועים זהים. יש לחבר את המצברים לכרטיס המיידי במצמעות המחברים המתוידים לכך ולסגור שוב את גוף התאורה.

**SA إشارة التحكم:** شير مصباح LED إلى تشغيل الإضاءة بالشكل الصحيح وإلى أن البطارية قيد الشحن. إذا تم إيقاف تشغيل الصمام الثنائي مع تشغيل مصدر التيار الرئيسي، فافحص الإضاءة على الفور بعد فصل مصدر التيار الكهربائي.

**البطاريات:** وفقًا للمعيار، يتم تزويد الإضاءة ببطاريات مفصولة عن العاكس. عندما يكتمل التركيب، تكون البطاريات مشحونة بشكل كامل لكي توفر التشغيل لمدة 48 ساعة. وبالتالي، ينصح بعمل دورة تفريغ / شحن كاملة من أجل الحصول على أداء مثالي من البطارية بالإضافة إلى إطالة عمرها. كما أنه ينصح كذلك بتنفيذ دورة تفريغ وشحن كاملة (كل شهرين) من أجل فحص فعالية البطاريات وسلامة التشغيل. لا تقم بتنفيذ دورة تفريغ وشحن جزئية. لضمان فعالية النظام، استبدل البطاريات بعد 500 دورة شحن وتفريغ أو كل 4 سنوات ببطاريات من نفس النوع ولها نفس السمات.قم بتوصيل البطاريات بالعاكس باستخدام الموصلات المرفقة واغلق الجهاز مرة أخرى.

## GB TECHNICAL FEATURES

Voltage	220-240 VAC 50/60 Hz
Duration (hour)	1
Battery	2,2Ah 3,6V Ni MH
Temperature ambient (Ta)	+ 25 °C
Emergency lamp power	4 W
Recharge time	24

## NL TECHNISCHE EIGENSCHAPPEN

Spanning	220-240 VAC 50/60 Hz
Looptijd (uur)	1
Batterij	2,2Ah 3,6V Ni MH
Omgevingstemperatuur (Ta)	+ 25 °C
Noodlampvermogen	4 W
Oplaaftijd (uur)	24

## PL CHARAKTERYSTYKA TECHNICZNA

Zasilanie	220-240 VAC 50/60 Hz
Autonomia (godziny)	1
Akumulatory	2,2Ah 3,6V Ni MH
Temperatura otoczenia (Ta)	+ 25 °C
Moc lampy w trybie awaryjnym	4 W
Czas ładowania (godziny)	24

## SK TECHNICKÉ PARAMETRE

Napájanie	220-240 VAC 50/60 Hz
Autonómia (hod.)	1
Akumulátory	2,2Ah 3,6V Ni MH
Teplota prostredí (Ta)	+ 25 °C
Výkon svietidla v núdzovom	4 W
Čas dobitia (hod.)	24

## DE TECHNISCHE MERKMALE

Netzteil	220-240 VAC 50/60 Hz
Autonomie (Stunden)	1
Akkus	2,2Ah 3,6V Ni MH
Umgebungstemperatur (Ta)	+ 25 °C
Energieleistung Notleuchte	4 W
Aufladezeit (Stunden)	24

## PT CARACTERÍSTICAS TÉCNICAS

Alimentação	220-240 VAC 50/60 Hz
Autonomia (horas)	1
Acumuladores	2,2Ah 3,6V Ni MH
Temperatura ambiente (Ta)	+ 25 °C
Potência lâmpada em emergência	4 W
Tempo de recarga (horas)	24

## RU ТЕХНИЧЕСКИЕ ХАРАКТЕРИСТИКИ

Напряжение тока	220-240 VAC 50/60 Hz
Продолжительность автономной работы (ч)	1
Аккумуляторы	2,2Ah 3,6V Ni MH
Температура окружающей среды (Ta)	+ 25 °C
Максимальная мощность лампочки	4 W
Время перезарядки (ч)	24

## FI TEKNISET TIEDOT

Virransyöttö	220-240 VAC 50/60 Hz
Varavirta-aika (tunnit)	1
Akut	2,2Ah 3,6V Ni MH
Ympäristön lämpötila (Ta)	+ 25 °C
Teho lamppu hätätilassa	4 W
Latausaika (tunnit)	24

## FR CARACTÉRISTIQUES TECHNIQUES

Voltage	220-240 VAC 50/60 Hz
Autonomie (heures)	1
Accumulateurs	2,2Ah 3,6V Ni MH
Température de l'environnement (Ta)	+ 25 °C
Puissance de la lumière de secours	4 W
Durée de la recharge (heures)	24

## DK TEKNISKE EGENSKABER

Forsyning	220-240 VAC 50/60 Hz
Autonomi (timer)	1
Batterisæt	2,2Ah 3,6V Ni MH
Omgivende temperatur (Ta)	+ 25 °C
Lampens effekt i nødtilstand	4 W
Genopladningstid (timer)	24

## SI TEHNIČNE ZNAČILNOSTI

Napajanje	220-240 VAC 50/60 Hz
Trajanje (ure)	1
Baterije	2,2Ah 3,6V Ni MH
Sobna temperatura (Ta)	+ 25 °C
Moč svetila v sili	4 W
Čas polnjenja (ure)	24

## IL מאפיינים טכניים

הזנה	VAC 50/60 220-240 Hz
משך פעולה (שעות)	1
מצברים	2.2Ah 3.6V Ni MH
טמפרטורת סביבה (TA)	°C 25 +
הספק המנורה בחירום	W 4
זמן טעינה מחדש (שעות)	24

## ES CARACTERÍSTICAS TÉCNICAS

Alimentación	220-240 VAC 50/60 Hz
Autonomía (horas)	1
Acumuladores	2,2Ah 3,6V Ni MH
Temperatura ambiente (Ta)	+ 25 °C
Potencia lámpara en emergencia	4 W
Tempo de recarga (horas)	24

## CZ TECHNICKÉ PARAMETRY

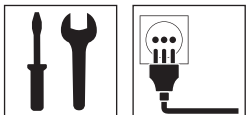
Napájání	220-240 VAC 50/60 Hz
Autonomie (hod.)	1
Akumulátory	2,2Ah 3,6V Ni MH
Teplota prostředí (Ta)	+ 25 °C
Výkon svítidla v nouzovém	4 W
Čas dobití (hod.)	24

## GR ΤΕΧΝΙΚΑ ΧΑΡΑΚΤΗΡΙΣΤΙΚΑ

Τροφοδοσία	220-240 VAC 50/60 Hz
Αυτονομία (ώρες)	1
Μπαταρίες	2,2Ah 3,6V Ni MH
Θερμοκρασία περιβάλλοντος (Ta)	+ 25 °C
Ισχύς λαμπτήρα σε περίπτωση έκτακτης ανάγκης	4 W
Χρόνος φόρτισης (ώρες)	24

## SA المواصفات الفنية

الإمداد بالطاقة	220-240 فولت، و 50/60 هرتز
الدوام (ساعات)	1
البطاريات	2.2Ah 3.6V Ni MH
درجة حرارة الغرفة (Ta)	+ 25 درجة مئوية
قدرة مصباح الطوارئ	W 4
مدة الشحن (ساعات)	24



**IT ISTRUZIONI PER L'INSTALLAZIONE:** - L'apparecchio è adatto per l'installazione solo all'interno. - Apparecchio adatto solo per l'installazione a soffitto. - L'apparecchio è idoneo per l'installazione su superfici normalmente infiammabili. - Se il cavo flessibile esterno di questo apparecchio è danneggiato, deve essere sostituito esclusivamente dal fabbricante o dal suo agente di servizio o una persona qualificata simile per evitare un rischio. - Verificare sempre che la struttura sia idonea al fissaggio dell'apparecchio. **CONNESSIONE ELETTRICA:** - Controllare che la tensione di alimentazione sia quella riportata sull'etichetta dell'apparecchio. - Per il collegamento elettrico rispettare la marcatura riportata sull'apparecchio.

**GB INSTALLATION INSTRUCTIONS:** - The luminaire is suitable for indoor installation only. - Luminaire for ceiling installation only. - The luminaire is suitable for installation on usually flammable surfaces. - If the external flexible cable of this luminaire is damaged, it shall be exclusively replaced by the manufacturer or his service agent or a similar qualified person in order to avoid a hazard. - Always verify that the structure is suitable to fix the luminaire. **ELECTRICAL CONNECTION:** - Check the local voltage is same as indicated on the product label. - For the electrical connection please respect the mark on the luminaire.

**DE MONTAGEANLEITUNG:** - Das Gerät ist nur für Innenräume geeignet. - Der Strahler ist nur für die Deckenmontage geeignet. - Die Leuchte ist für die Installation auf normal entflammbaren Flächen geeignet. - Wenn das äußere Kabel dieser Leuchte beschädigt ist, darf es nur durch den Hersteller oder seinen Kundendienstmitarbeiter oder eine ähnliche Fachkraft ersetzt werden, um Gefahren zu vermeiden. - Immer sicherstellen, dass der Unterbau zur Befestigung der Leuchte geeignet ist.

**ELEKTRISCHER ANSCHLUSS:** - Prüfen, ob die Versorgungsspannung mit der auf dem Gerät angezeigten Spannung übereinstimmt. - Für den Stromanschluss das Datenschild auf der Leuchte beachten.

**FR INSTRUCTIONS POUR L'INSTALLATION:** - L'appareil est exclusivement indiqué pour être installé à l'intérieur. - Appareil exclusivement adapté pour une installation au plafond. - L'appareil est apte pour installation sur des surfaces normalement inflammables. - Si le câble flexible externe de cet appareil est endommagé, il doit exclusivement être remplacé par le fabricant ou par son agent de service ou bien par une personne ayant une qualification analogue pour éviter tout risque. - Toujours vérifier que la structure est adaptée à la fixation de l'appareil. **BRANCHEMENT ÉLECTRIQUE:** - Contrôler que la tension d'alimentation soit celle reportée sur l'étiquette de l'appareil. - Pour la connexion électrique respecter le signe sur l'appareil.

**ES INSTRUCCIONES PARA LA INSTALACIÓN:** - La luminaria es idónea sólo para la instalación en el interior. - Luminaria para ser utilizada solamente instalada en el techo. - La luminaria puede ser instalada sobre superficies normalmente inflamables. - Si el cable flexible exterior de esta luminaria está dañado, debe ser sustituido

exclusivamente por el fabricante, por su agente de servicio o por una persona cualificada similar para evitar riesgos. - Comprobar siempre que la estructura sea idónea para la fijación del aparato. **CONEXIÓN ELÉCTRICA:** - Controlar que la tensión de alimentación sea la que se indica en la etiqueta de la luminaria. - Para la conexión eléctrica respetar los símbolos marcados en la luminaria.

**NL INSTRUCTIES VOOR DE INSTALLATIE:** - De armatuur is alleen geschikt voor installatie binnen. - De armatuur is alleen geschikt voor plafondmontage. - De armatuur is geschikt voor installatie op normaal ontvlambare oppervlakken. - Als de externe flexibele kabel van dit apparaat is beschadigd, mag hij uitsluitend worden vervangen door de fabrikant of zijn service agent of een soortgelijk gekwalificeerd persoon om gevaar te voorkomen. - Controleer altijd dat de structuur geschikt is voor de bevestiging van de armatuur. **ELEKTRISCHE VERBINDING:** - Controleer dat de voedingsspanning gelijk is aan die op het etiket van de armatuur is weergegeven. - Voor elektrische aansluiting de merktekens op de armatuur in acht nemen.

**PT INSTRUÇÕES DE INSTALAÇÃO:** - O aparelho é adequado apenas para a instalação em interiores. - Aparelho adequado só para a instalação no teto. - O aparelho é adequado para a instalação em superfícies normalmente inflamáveis. - Se o cabo flexível externo deste aparelho ficar danificado, deve ser substituído exclusivamente pelo fabricante ou pelo seu agente de serviço ou por uma pessoa com qualificações adequadas, para evitar qualquer risco. - Verificar sempre se a estrutura é adequada para a fixação do aparelho. **LIGAÇÃO ELÉTRICA:** - Verificar se a tensão de alimentação é a indicada na etiqueta do aparelho. - Para a ligação elétrica, respeitar a marcação presente no aparelho.

**DK MONTERINGSVEJLEDNING:** - Armaturet er kun egnet til indendørs indstilling. - Armatur udelukkende til loftsinstallation. - Armaturet er velegnet til montering på normalt brændbare materialer. - Hvis det eksterne fleksible kabel på dette apparat er beskadiget, må det kun udskiftes af producenten eller dennes serviceværksted eller en tilsvarende kvalificeret person, for at undgå enhver skadesrisiko. - Sørg altid for at underlaget er egnet til fastgøring af apparatet. **ELEKTRISK MONTERING:** - Check at den tilsluttede spænding er den samme som angivet på armaturets etikette - Ved elektrisk tilslutning skal mærkning på armaturet overholdes.

**CZ NÁVOD K INSTALACI:** - Svítidlo určené k instalaci pouze ve vnitřním prostředí. - Svítidlo určené pouze pro stropní instalaci. - Pokud externí pružný kabel tohoto spotřebiče poškozen, smí být vyměněn výhradně výrobcem nebo jeho servisním zástupcem nebo podobně kvalifikovanou osobou, aby nedošlo k úrazu. - Vždy se ujistěte, že konstrukce je vhodná pro montáž svítidla. **ELEKTRICKÉ PŘIPOJENÍ:** - Zkontrolujte, zda napájecí napětí odpovídá údajům na typovém štítku svítidla. - Při elektrickém připojování dodržujte značení uvedené na svítidle.

**PL INSTRUKCJA INSTALACJI:** - Urządzenie przeznaczone jest do instalacji wyłącznie w wnętrzach. - Urządzenie przeznaczone jest wyłącznie do montażu sufitowego. - Urządzenie nadaje się do instalacji na powierzchniach normalnie łatwopalnych. - Jeśli zewnętrzny

kabel giętki urządzenia jest uszkodzony, musi zostać wymieniony wyłącznie przez producenta lub jego autoryzowany serwis lub też przez wykwalifikowaną osobę, by uniknąć wszelkiego ryzyka. - Należy zawsze sprawdzać, czy struktura jest odpowiednia do zamocowania urządzenia na ścianie. **POŁĄCZENIE ELEKTRYCZNE:** - Sprawdź czy napięcie zasilania zgadza się z tym umieszczonym na etykiecie urządzenia. - Przy połączeniu elektrycznym należy przestrzegać znakowania umieszczonego na urządzeniu.

**RU ИНСТРУКЦИИ ПО УСТАНОВКЕ:** - Прибор пригоден только для установки в помещении. - Светильник подходит только для установки на потолке. - Прибор можно устанавливать на нормально воспламеняемых поверхностях. - При повреждении наружного гибкого кабеля прибора кабель должен заменять только подготовленный специалист в целях предотвращения опасности. - Всегда проверять пригодность конструкции для крепления прибора. **ЭЛЕКТРИЧЕСКОЕ СОЕДИНЕНИЕ:** - Убедиться в соответствии напряжения питания значению, указанному на этикетке прибора. - При выполнении электрического соединения соблюдать маркировку на приборе.

**SI NAVODILA ZA MONTAŽO:** - Naprava je primerna za montažo samo v notranjih prostorih. - Naprava je primerna za montažo na strop. - Aparat je primeren za montažo na normalno vnetljivih površinah. - Če je zunanji gibki kabel te naprave poškodovan, ga lahko zamenja samo proizvajalec ali njegov servisni zastopnik ali oseba podobne usposobljenosti, da se prepreči tveganje. - Vedno preverite, da je struktura primerna za pritrditev naprave. **ELEKTRIČNA POVEZAVA:** - Preverite, da je napajalna napetost skladna z navedeno na etiketi aparata. - Pri električni povezavi upoštevajte na aparatu nameščeno oznako.

**GR ΟΔΗΓΙΕΣ ΕΓΚΑΤΑΣΤΑΣΗΣ:** - Η συσκευή είναι κατάλληλη μόνο για εγκατάσταση σε εσωτερικό χώρο. - Συσκευή κατάλληλη μόνο για εγκατάσταση στο ταβάνι. - Η συσκευή είναι ιδανική για εγκατάσταση σε συνήθως εύφλεκτες επιφάνειες. - Αν το ευέλικτο εξωτερικό καλώδιο αυτής της συσκευής είναι κατεστραμμένο, πρέπει να αντικατασταθεί αποκλειστικά από τον κατασκευαστή ή από τον αντιπρόσωπό του ή από εξειδικευμένο προσωπικό για να αποφευχθεί ο κίνδυνος. - Να σιγουρεύεστε πάντα ότι η δομή είναι κατάλληλη για να στερεώσετε το φωτιστικό. **ΗΛΕΚΤΡΙΚΗ ΣΥΝΔΕΣΗ:** - Ελέγξτε ότι η τοπική τάση είναι ίδια μ'αυτήν που αναγράφεται στην ετικέτα του προϊόντος. - για την ηλεκτρική σύνδεση, παρακαλώ σεβαστείτε το σημάδι στη συσκευή.

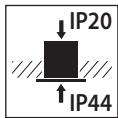
**SK INŠTRUKCIE K INŠTALÁCII:** - Zariadenie je vhodné na inštaláciu iba vnútri. - Zariadenie je vhodné iba na inštaláciu na strop. - Svietidlo je vhodné pre montáž na bežné horľavé povrchy. - Ak je vonkajší ohybný kábel tohto zariadenia poškodený, z dôvodu zabráneniu nebezpečenstva ho smie vymeniť výhradne výrobca, ním poverený servisný technik alebo iná kvalifikovaná osoba. - Vždy skontrolujte, či je konštrukcia vhodná na pripevnenie svietidla. **ELEKTRICKÉ PŘIPOJENÍ:** - Skontrolujte, či napájecí napätie je zhodné s údajmi na typovom štítku svietidla. - Rešpektujte označenie na svietidle pri pripájaní k elektrickej sieti.

**FI ASENNUSOHJEET:** - Laite soveltuu asennettavaksi vain sisätuloihin. - Valaisin soveltuu vain kattoasennukseen. - Laite soveltuu asennettavaksi vain yleisesti tulenaraille pinnoille. - Jos tämän laitteen ulkoinen johto on vahingoittunut, se on vaihdettava yksinomaan valmistajan tai hänen huoltoedustajansa tai pätevä henkilöön toimesta, riskin välttämiseksi. - Tarkista aina, että rakenne soveltuu laitteen kiinnittämistä varten. **SÄHKÖLIITÄNTÄ:** - Tarkista, että syyttöjännite vastaa laitteen etiketissä ilmoitettua jännitettä. - Sähköliitääntä varten, noudata laitteessa annettua merkintää.

**IL הוראות התקנה:** - המכשיר מתאים להתקנה בחלל פנימי בלבד. - ההתקן מתאים להתקנת תקרה בלבד. - הגוף מתאים להתקנה על משטחים שהינו דליקים בדרך כלל. - אם הכבל החיצוני הנמיש של גוף התאורה זה ניזוק, כדי למנוע סכנה הוא יוחלף רק על ידי היצרן או על ידי סוכן השירות שלו או על ידי אדם מוסמך דומה. יש לבדוק תמיד שהמבנה מתאים להתקנת גוף התאורה. **חיוברים חשמליים:** - יש לשים לב שהמתח המקומי זהה למתח המצוין על גבי תווית המוצר. - לחיבורים חשמליים נא שימו לב לסימון על גוף התאורה.

**SA تعليمات التثبيت:** - التركيبية مناسبة للتركيبات الداخلية فقط. - معدة اضاءة للتركيب بالسقف فقط. - قطعة التركيب مناسبة للتركيب على الأسطح القابلة للاشتعال عادةً. - إذا تعرض الكابيل المرن الخارجي لهذه الإنارة للتلف، يجب ألا يتم استبداله إلا من قبل المُصنِّع أو وكيل الخدمة العامل معه أو من خلال شخص مؤهل على نفس المستوى من المهارة لتجنب التعرض للمخاطرة. - تحقق دائمًا من أن الهيكل مناسبًا لتثبيت وحدة الإنارة.

**الوصلة الكهربائية:** - تحقق من مطابقة الفولطية المحلية للفولطية المُشار إليها على ملصق المنتج. - بالنسبة للتوصيل الكهربائي، يُرجي مراعاة العلامة الموجودة على قطعة التركيب.



**IT** La premessa per il tipo di protezione IP 44 dei modelli è l'installazione in uno spazio chiuso!

**GB** The luminaire is protection type IP 44 only when installed in an enclosed space!

**DE** Voraussetzung für die Schutzart IP 44 der Leuchte ist die Installation in einem geschlossenen Raum!

**FR** L'appareil possède une protection IP 44 valable uniquement pour une installation dans un espace fermé!

**ES** ¡El tipo de protección IP 44 de los modelos se debe instalar únicamente en un espacio cerrado!

**NL** Voorwaarde voor de IP 44 klasse van het armatuur is dat de installatie in een gesloten plafond plaatsvindt.

**PT** A luminária apresenta um tipo de proteção IP 44 somente quando é instalada num espaço fechado.

**DK** Armaturet er en beskyttelse af type IP44 udelukkende når det er installeret på et lukket område!

**CZ** Svítidlo má stupeň krytí IP44 pouze pokud je instalováno v uzavřeném prostoru.

**PL** Warunkiem dla utrzymania stopnia ochrony IP44 jest montaż w pomieszczeniu zamkniętym.

**RU** Необходимым условием для типа защиты IP 44 является установка в закрытом помещении!

**SI** Predpogoj za zaščito modelov tipa IP 44 je namestitve v zaprt prostor!

**GR** Προϋπόθεση για την κατηγορία προστασίας IP 44 είναι η εγκατάσταση των φωτιστικών σε κλειστό χώρο!

**SK** Predpokladom pre stupeň krytia IP 44 u svetidla je jeho inštalácia v uzavretom priestore!

**FI** Valaisimen suojaustyyppi IP44 esiintyy vain malleissa, jotka asennetaan suljettuun tilaan!

**IL** דגמי גופי התאורה מוגנים ברמת תקן IP 44 רק כאשר הם מותקנים במקום סגור!

**SA** المصباح هو نوع حماية IP 44 فقط عند تركيبه في مكان مغلق!



**IT** Distanza minima fra il proiettore ed il soggetto illuminato.

**GB** Minimum distance between floodlight and illuminated surface.

**DE** Mindestabstand zwischen Strahler und beleuchtetem Gegenstand.

**FR** Distance minimum entre le projecteur et l'object a eclaire.

**ES** Distancia mínima entre el proyector y el objeto a iluminar.

**NL** Minimum afstand tussen de schijnwerper en het verlichte object.

**PT** Distância mínima entre o projetor e o objeto a iluminar.

**DK** Minimum afstand mellem spot og brændbart materiale.

**CZ** Minimální vzdálenost mezi svítidlem a osvětlovanou plochou.

**PL** Minimalna odległość między projektorem a oświetlonym przedmiotem.

**RU** Минимальное расстояние между прожектором и освещенным объектом.

**SI** Minimalna razdalja med žarometom in osvetljenim subjektom.

**GR** Ελάχιστη απόσταση μεταξύ προβολέα και φωτισμένης επιφάνειας.

**SK** Minimálna vzdialenosť medzi svetlometom a osvetlenou plochou.

**FI** Minimietäisyys valonheittimen ja valaistun kohteen välillä.

**IL** מינימום מרחק בין תאורת הצפה לשטח הארה.

**SA** أدنى مسافة بين الضوء الغامر والسطح المضيئ.



**IT** Apparecchi non idonei ad essere ricoperti di materiale termicamente isolante

**GB** Luminaires not suitable to be covered with thermally insulating material

**DE** Diese Leuchten dürfen nicht mit wärmeisolierendem Material verkleidet werden

**FR** Appareils non adaptés pour être recouverts d'un isolant thermique.

**ES** Luminarias no aptas para ser revestidas con material de aislamiento térmico.

**NL** Armatuur niet geschikt om met thermisch isolatiemateriaal te worden bedekt

**PT** Aparelhos não adequados para serem cobertos com material termicamente isolante.

**DK** Armaturer ikke egnet til at dække med termisk isolerende materiale.

**CZ** Osvětlovací tělesa nejsou vhodná k zakrytí tepelně izolačními materiály.

**PL** Urządzenia nie nadają się do przykrywania materiałem termoizolacyjnym.

**RU** Светильники, не предназначенные для покрытия теплоизоляционным материалом.

**SI** Naprave niso primerne za prekritje z toplotno izolativnimi materiali.

**GR** Τα φωτιστικά δεν μπορούν να σκεπαστούν με θερμοκό μωστωτικό υλικό.

**SK** Svietidlá nie sú vhodné na zakrytie tepelne izolačným materiálom.

**FI** Valaisimet eivät sovellu suojaavaksi teknisesti eristävällä materiaallilla.

**IL** גופי התאורה אינם מתאימים לציפוי בחומר מבודד חום.

**SA** من غير المناسب تغطية أجهزة الاضاءة بمواد عازلة للحرارة.



**MANGO+ MIDI**  
**MANGO+ MAXI**

**IT** Alle distanze dichiarate nelle tabelle sotto, gruppo di rischio RG1 sono rispettate secondo la Norma IEC/TR 62778.

**GB** At the distances indicated in the table below, risk group RG1 are respected in compliance with standard IEC/TR 62778.

**DE** In den in der nachstehenden Tabelle genannten Abständen werden die Anforderungen von Risikogruppe RG1 gemäß Standard IEC/TR 62778 erfüllt.

**FR** Pour les distances déclarées dans les tableaux ci-dessous, groupe de risque RG1 sont respectées conformément à la Norme IEC/TR 62778.

**ES** A las distancias declaradas en los cuadros a continuación, se respetan grupo de riesgo RG1 según la Norma IEC/TR 62778.

**NL** Op de in onderstaande tabel aangegeven afstanden, risicogroep RG1 worden nageleefd overrenkomstig norm IEC/TR 62778.

**PT** As distâncias declaradas nas tabelas abaixo, grupo de risco RG1 são respeitadas segundo a Norma IEC/TR 62778.

**DK** Med alle afstandene angivet på tabellen herunder, risikogruppe RG1 overholdt i overensstemmelse med standarden IEC/TR 62778.

**CZ** Ve vzdálenostech uvedených v následující tabulce jsou skupina nebezpečnosti RG1 dodrženy podle normy IEC/TR 62778.

**PL** Przy zachowaniu odległości podanych w poniższych tabelach swoją ważność zachowują certyfikaty grupy ryzyka RG1, zgodnie z normą IEC/TR 62778.

**RU** Для расстояний, указанных в нижеприведенных таблицах, Группа риска RG1 может применяться стандарт IEC/TR 62778.

**SI** Na razdaljah, izjavljenih v spodnjih preglednicah, rizična skupina RG1 upoštevana po Standardu IEC/TR 62778.

**GR** Στις αποστάσεις που δηλώνονται στους παρακάτω πίνακες, τηρούνται και ομάδα κινδύνου RG1 σύμφωνα με το πρότυπο IEC/TR 62778.

**SK** Ve vzdialenostiach uvedených v následujúcej tabulke skupině nebezpečnosti RG1 dodržané podľa normy IEC/TR 62778.

**FI** Alla vakuutetuissa taulukoissa, Riski yksikköä RG1:aa noudatetaan standardin IEC/TR 62778 mukaan.

**IL** במרחקים המצוינים בטבלאות המצורפות מטה, קבוצת סיכון נלקחה בחשבון בהתאם לתקן IEC/TR 62778.

**SA** على المسافات المعلنة في الجداول أدناه، يتم اعتبار ومجموعة المخاطر RG1 وفقًا لمعيار IEC/TR 62778.

TYPE	RG1
MANGO+ MIDI	0.87 m
MANGO+ MAXI	1.13 m



**IT** ATTENZIONE: non guardare direttamente la sorgente luminosa

**GB** WARNING: do not stare at the light source.

**DE** ACHTUNG: blicken Sie nicht direkt in die Lichtquelle

**FR** ATTENTION: ne pas regarder directement la source lumineuse.

**ES** ATENCIÓN: no mire directamente a la fuente luminosa.

**NL** LET OP: kijk niet rechtstreeks in de lichtbron.

**PT** ATENÇÃO: não olhar diretamente para a fonte luminosa.

**DK** ADVARSEL: se ikke direkte ind i lyskilden.

**CZ** UPOZORNĚNÍ: nedívejte se přímo do světelného zdroje.

**PL** UWAGA: nie należy patrzeć bezpośrednio na źródło światła.

**RU** ВНИМАНИЕ: Не смотреть прямо на источник света.

**SI** POZOR: ne glejte neposredno v svetlobni vir.

**GR** ΠΡΟΣΟΧΗ μην κοιτάτε απευθείας την πηγή φωτός.

**SK** UPOZORNENIE: Nepozerajte priamo do svetelného zdroja.

**FI** VAROITUS: Älä koskaan katso suoraan valonlähteeseen

**IL** זהירות אין להסתכל ישירות על מקור האור.

**SA** تنبيه: لا تقم بالتحديق في مصدر الإضاءة.



**DE ELEKTROSTATISCHE ENTLADUNGEN:** Die Vorsichtsmaßnahmen für den Umgang mit Geräten beachten, die für elektrostatische Entladungen empfindlich sind.

**FR DÉCHARGES ÉLECTROSTATIQUES**

: observer les précautions nécessaires pour la gestion des appareils sensibles aux décharges électrostatiques.

**ES DESCARGAS ELECTROSTÁTICAS:** observar las precauciones para la gestión de los dispositivos sensibles a las descargas electrostáticas.

**NL ONTLADINGEN:** neem voorzorgsmaatregelen in verband met het gebruik van elektrostatisch gevoelige apparaten.

**PT DESCARGAS ELETRÓSTÁTICAS:** observar as precauções para a gestão dos dispositivos sensíveis às descargas eletrostáticas.

**DK ELEKTROSTATISKE**

**UDLADNINGER:** Overhold forholdsreglerne for drift af anordninger, der er følsomme over for udladninger

**CZ ELEKTROSTATICKÝ VÝBOJ:** dodržujte ochranná opatření pro nakládání se zařízením citlivým na elektrostatické výboje.

**PL WYŁADOWANIA ELEKTROSTATYCZNE:** należy przestrzegać środków ostrożności w zakresie zarządzania urządzeniami podatnymi na wyładowania elektrostatyczne.

**RU ЭЛЕКТРОСТАТИЧЕСКИЕ РАЗРЯДЫ:** соблюдать меры предосторожности во время работы с устройствами, чувствительными к электростатическим разрядам.

**SI ELEKTROSTATIČNE**

**RAZELEKTRITVE:** upoštevajte predpise za upravljanje z napravami, ki so občutljive na elektrostaticne razelektritve

**GR ΗΛΕΚΤΡΟΣΤΑΤΙΚΗ ΕΚΚΕΝΩΣΗ:** τηρήστε τις προφυλάξεις για τη διαχείριση συσκευών ευαίσθητων ηλεκτροστατικής εκκένωσης.

**SK ELEKTROSTATICKÝ VÝBOJ:** Dodržujte opatrenia na ochranu zariadení citlivých na elektrostatické výboje.

**FI SÄHKÖSTAATTISIA PURKAUKSI:** noudata varotoimenpiteitä, jotka on tarkoitettu sähköstaattisille laitteille herkkien laitteiden hallintaan

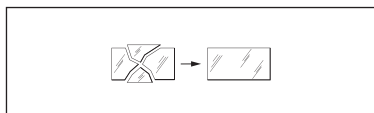
**IL פריקה אלקטרוסטטית:** יש לעול בהתאם לאמצעי הזהירות במקרה של טיפול במכשירים הרגישים לפריקה

**SA تفريغ كهربائي:** جب الامتثال لاحتياطات استعمال التجهيزات الحساسة للتفريغ الكهربائي.



**IT SCARICHE ELETTROSTATICHE:** osservare le precauzioni per la gestione dei dispositivi sensibili alle scariche elettrostatiche.

**GB ELECTROSTATIC DISCHARGES:** observe precautions for handling electrostatic sensitive devices.



**IT** Sostituire i vetri/diffusori ed altre parti danneggiate. Richiedere il ricambio al costruttore.

**GB** Replace any damaged glass/diffusers or other damaged parts. Request the manufacturer to provide a spare part.

**DE** Schutzgläser/Diffusoren und andere beschädigte Teile ersetzen. Ersatzteile beim Hersteller anfordern.

**FR** Changer les verres/diffuseurs et autres parties endommagées. Demander la pièce détachée au fabricant.

**ES** Sustituir los vidrios/difusores y otras partes dañadas. Solicitar la pieza de repuesto al fabricante.

**NL** Vervang de glazen/diffusers en andere beschadigde delen. Vraag de constructeur om een ruildeel.

**PT** Substituir os vidros/difusores e outras partes danificadas. Solicitar a peça de substituição ao fabricante.

**DK** Udskift glas/spredelags og andre beskadigede dele. Bestil reservedelene fra producenten.

**CZ** Vyměňte poškozená skla / ochranné difuzéry jiné poškozené součásti. Náhradní díly si objednejte u výrobce.

**PL** Należy wymienić szybki/dyfuzory i inne uszkodzone części. Po części zamienną należy zwrócić się do producenta.

**RU** Заменить стекла/рассеиватели и другие поврежденные детали. Запросить запасную часть у производителя.

**SI** Zamenjajte poškodovano steklo/difuzor in druge dele. Nadomestne dele naročite pri proizvajalcu.

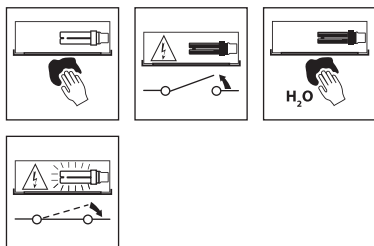
**GR** Na αντικαθιστάτε οποιοδήποτε τζάμια/ διαχύτες κατεστραμμένα. Να ζητήσετε από τον κατασκευαστή να σας προμηθεύσει με ανταλλακτικά.

**SK** Vymeňte sklá / difuzéry a iné poškodené časti. Náhradné diely požadujte od výrobcu.

**FI** Vaihda vahingoittuneet suojalasisit/hajottimet Pyydä varaosat valmistajalta.

**IL** יש להחליף זכוכית/מפזרות וחלקים אחרים שנזקו. יש לבקש מהיצרן לספק חלקי חילוף.

**SA** استبدال الزجاج / الرذاذة أو النافثات وغيرها من الأجزاء التالفة. وطلب الاستبدال من الشركة المصنعة.



**IT** Pulire regolarmente il vetro/diffusore del proiettore, utilizzando un panno morbido. - Non utilizzare sostanze chimiche per pulire il vetro/diffusore del proiettore.

**GB** Regularly clean the glass/diffuser of the spotlight with a soft cloth. - Do not use chemicals for cleaning the glass/diffuser of the luminaire.

**DE** Das Glas/den Diffusor des Strahlers regelmäßig mit einem weichen Tuch reinigen. - Keine chemischen Stoffe zur Reinigung des Glases/Diffusors des Strahlers verwenden.

**FR** Nettoyez régulièrement le verre/diffuseur du projecteur à l'aide d'un chiffon doux. - Ne pas utiliser de substances chimiques pour nettoyer le verre/diffuseur du projecteur.

**ES** Limpie regularmente el vidrio/difusor del proyector, utilizando un paño húmedo. - No utilizar sustancias químicas para limpiar el vidrio/difusor del proyector.

**NL** Maak de glazen van de schijnwerper regelmatig schoon, gebruik een zachte doek. - Gebruik geen chemicaliën om het glas/de diffusor van de schijnwerper schoon te maken.

**PT** Limpar regularmente o vidro/difusor do projetor, utilizando um pano macio. - Não utilizar substâncias químicas para limpar o vidro/difusor do projetor.

**DK** Rengør jævnligt glasset med en blød klud. - Undgå at anvende kemikalier til rengøring af belysningsarmaturets glas/spredelags.

**CZ** Aby se nepoškodily elektrické součástky, je nutné ihned vyměnit nefunkční světelné zdroje po ukončení jejich životnosti - Nepoužívejte k čištění skla/difuzéru u promítačky chemické látky.

**PL** Czyścić regularnie szkło/dyfuzor projektor, używając miękkiej szmatki. - Nie stosować substancji chemicznych do czyszczenia szkła/klosza w projektorze.

**RU** Регулярно очищать стекло/рассеиватель прожектора мягкой салфеткой. - Не использовать химические вещества для чистки стекла/рассеивателя прожектора.

**SI** Steklo/difuzor žarometra redno čistite z mehko krpo. - Ne uporabljajte kemičnih snovi za čiščenje stekla/difuzorja projektorja.

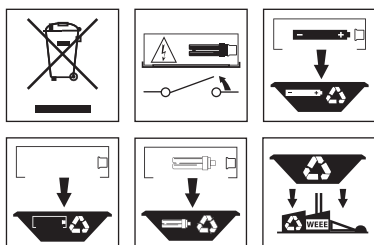
**GR** Να καθαρίζετε τακτικά το τζάμι/διαχύτη του προβολέα με ένα μαλακό πανί. - Μη χρησιμοποιείτε χημικά για να καθαρίσετε το γυάλινο στοιχείο/ διαχύτη του προβολέα.

**SK** Pravidelne čistite sklo reflektora mäkkou tkaninou. - Nepoužívejte k čisteniu skla/difuzéra u premietačky chemické látky.

**FI** Puhdista säännöllisesti valonheittimen lasi/hajotin käyttämällä pehmeää liinaa. - Älä käytä kemiallisia aineita valaisimen lasin/diffusorin puhdistamisessa.

**IL** יש לנקות באופן קבוע את הזכוכית של הפנס עם מטלית רכה. - אין להשתמש בחומרי ניקוי כימיים לניקוי הזכוכית/מפזר האור של גוף התאורה.

**SA** يُرجى تنظيف زجاج/ناشرة الفانوس بصورة منتظمة باستخدام قطعة قماش ناعمة. - لا تستخدم المواد الكيميائية في تنظيف الزجاج/موزع الإضاءة.



**IT** Per preservare l'ambiente, a fine vita, non gettare questo apparecchio nella normale raccolta dei rifiuti, ma portarlo in uno dei punti di raccolta autorizzati.

**GB** In respect and compliance to environmental standards at the end of life do not dispose of as standard waste, this must be taken to one of the authorised collection points.

**DE** Zum Schutz der Umwelt darf diese Leuchte nach dem Ende ihrer Lebensdauer nicht mit dem normalen Hausmüll entsorgt werden, sondern muss bei den vorgesehenen Annahmestellen abgegeben werden.

**FR** Pour préserver l'environnement, en fin de vie, ne pas jeter cet appareil dans la poubelle normale, mais l'emmener dans l'un des centres de collecte autorisés.

**ES** Para proteger el medio ambiente, al final de la vida útil, no arroje esta luminaria en la recogida de residuos común; llévelo a uno de los puntos de recogida autorizados.

**NL** Gooi, om het milieu te beschermen, de armatuur niet bij het gewone afval, maar breng het naar een geautoriseerd inzamelingspunt.

**PT** Para preservar o ambiente, no final da sua vida útil, não deitar este aparelho junto com os resíduos domésticos. Leve-o até um ponto de recolha autorizado.

**DK** Vis miljøhensyn og smid ikke dette apparat efter endt levetid væk med det normale husholdningsaffald, men aflever det til en godkendt genbrugsstation.

**CZ** V souladu s normami na ochranu životního prostředí nevyhazujte výrobek do komunálního odpadu, ale odevzdejte jej v pověřených sběrných dvorech.

**PL** W celu ochrony środowiska, urządzenie nie może zostać utylizowane z normalnymi odpadami, lecz musi zostać oddane do autoryzowanego punktu zbiórki odpadów specjalnych.

**RU** В целях охраны окружающей среды в конце срока службы сдать прибор на утилизацию в один из уполномоченных пунктов сбора отходов.

**SI** Za varovanje okolja, ob koncu življenjske dobe aparat ne odstranite kot navaden odpadek, oddajte ga pooblaščenemu zbirnemu centru.

**GR** Σύμφωνα και με σεβασμό στα περιβαλλοντικά πρότυπα, στο τέλος της ζωής τους μην τις πετάτε όπως τα συνήθιζε απόβλητα, πρέπει να τις πηγαίνετε σε κάποιο από τα εξουσιοδοτημένα σημεία συλλογής.

**SK** V súlade s normami na ochranu životného prostredia nevyhadzujte výrobok do komunálneho odpadu, odevzdajte ho do povolených zberných miest.

**FI** Ympäristön suojaamiseksi, älä heitä tätä laitetta sen käyttöiän lopussa yhdyskuntajätteen mukana vaan vie se yhteen valtuutetuista keräyspisteistä.

**IL** בהתאם לתקן איכות הסביבה אין להשליך בתום שימוש או כאשר המוצר תקול אלא בנקודות איסוף פסולת המיועדת למוצר תקול.

**SA** حرصًا على احترام المعايير البيئية والامتثال لها، بعد نهاية العمر الافتراضي للفانوس، يُرجى عدم التخلص منه كنفایات، وإنما يجب التخلص منه عن طريق تسليمه إلى أحد مراكز التجميع المصرح لها بذلك.