



ILLUMINATES YOUR WORLD

INSTALLATIONSANLEITUNG

Vielen Dank, dass Sie sich für eine Lucide-Lampe entschieden haben!

Diese Anleitung wird Sie hoffentlich problemlos durch den Installationsprozess führen. Unser Ziel ist es, unsere Kunden zu inspirieren und erleuchten, indem wir trendige, hochwertige und erschwingliche Beleuchtung anbieten.

Willkommen in der Community von #illuminatesyourworld

ENTDECKEN SIE UNSERE KOLLEKTION!



Besuchen Sie unsere Website und entdecken Sie unsere gesamte Kollektion

NEUGIERIG AUF UNSERE MARKE?



Unser Markenvideo gibt Ihnen einen Einblick hinter die Kulissen von Lucide

#ILLUMINATESYOURWORLD



Erfahren Sie, wie andere auf der ganzen Welt Lucide-Produkte verwenden

Folgen Sie uns für die neuesten Beleuchtungstrends!

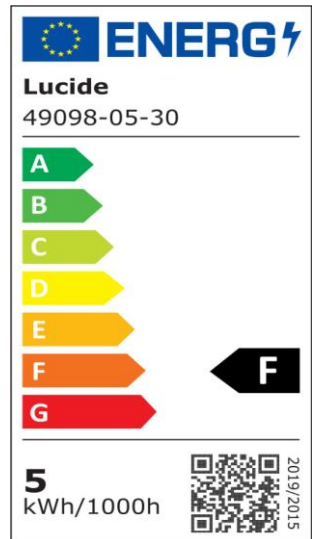


LUCIDE



Artikelnummer: 49098/05/30
EAN-Code: 5411212491701

G45



Allgemein

Abmessungen LxBxH: 4,3cm x 4,3cm x 5cm
Hauptmaterial: Kunststoff
Farbe: Schwarz Und Transparent
Stil: Modern
Form: Reflektor
Gewicht: 0,03kg
Garantie: 30 Tage
Lumen: 1 x 450lm
Farbtemperatur: 2700K
Abstrahlwinkel (wenn richtungsweisend): 120°
Farbwiedergabeindex: 80
Erwartete Lebensdauer: 15000Std.

Spezifikationen

Dimmbar: Ja
Sensor: Ohne Sensor
Steuerung: Bedienung Über Lichtschalter
Stromversorgung: Adapter / Netz
IP-Schutzklasse: 20
Elektrische Schutzklasse: 1
Anzahl der Lichtquellen: 1
Lampensockel: E14
Wattzahl: 1 x 5W
Leistungsanforderungen: 220-240V-50Hz

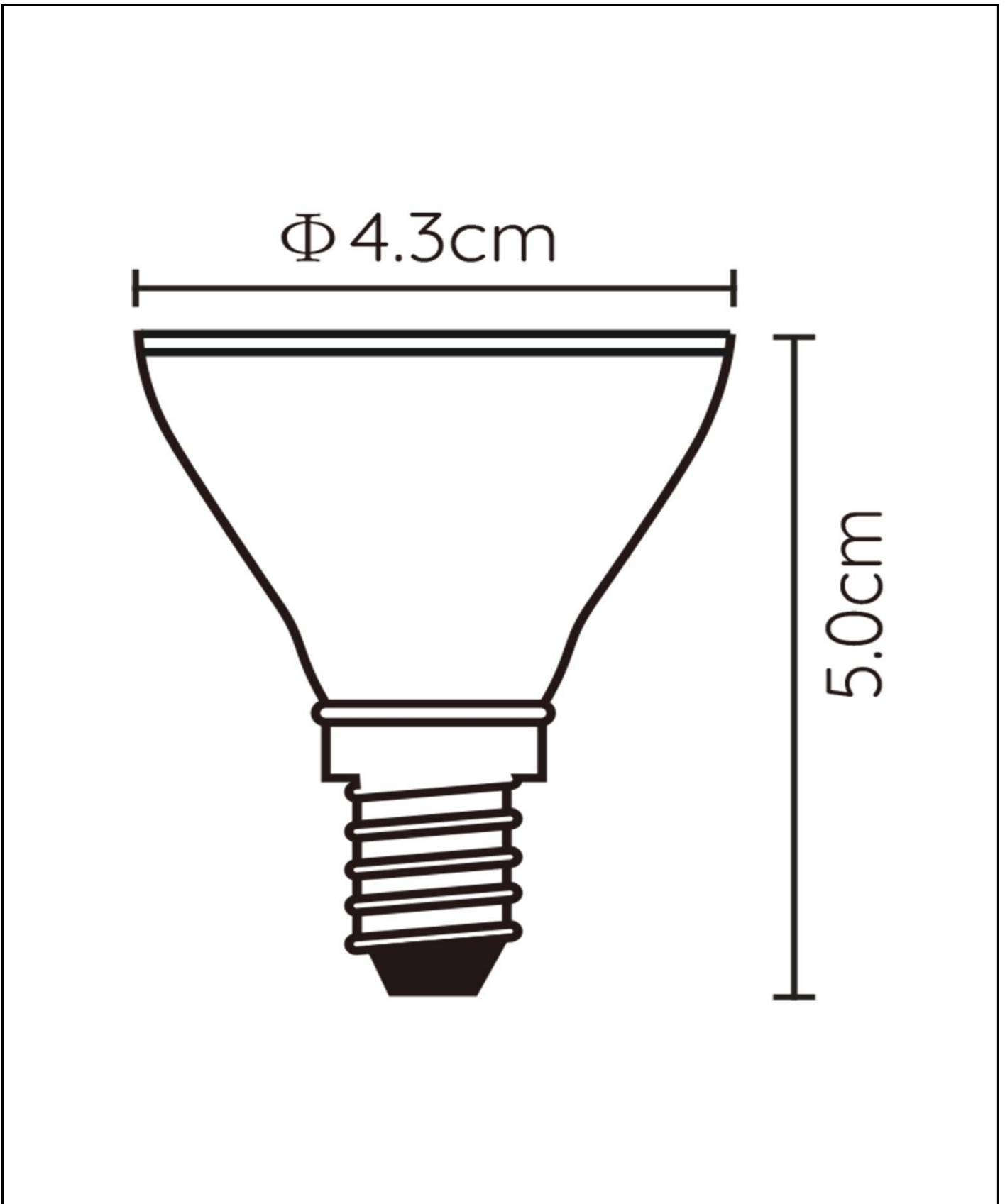
step 1 - 0 lm
step 2 - 50 lm
step 3 - 230 lm
step 4 - 450 lm

Weitere Spezifikationen dieses Produkts finden Sie auf
www.lucide.com



G45

Artikelnummer: 49098/05/30
EAN-Code: 5411212491701



Weitere Spezifikationen oder Abmessungen dieses Produkts finden Sie auf www.lucide.com



ILLUMINATES YOUR WORLD

LUCIDE NV

LUCIDE NV BISSCHOPPENHOFLAAN 145, 2100 DEURNE, BELGIUM

info@lucide.com tel: +32(0)3 366 22 04

www.lucide.com