
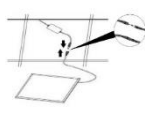










# Betriebs- und Montageanleitung LED-Einlegepanel, Modul 625, rechteckig

Betriebs- und Montageanleitung für folgendes FRISCH-Licht® LED-Einlegepanel, Modul 625, rechteckig.

	 Schnellmontage	<b>LED konstruktionsbedingt nicht austauschbar</b> 	  
	<b>IP44</b>  Zubehör Aufbaurahmen		
	<b>IP20</b>  Zubehör Seilabhängung	 <b>Treiber durch Fachpersonal wechselbar</b>	
	 Zubehör Federklammern		

## Bestellnummern

ELP13 2063MA.3983L

ELP13 2063MA.3984L

ELP14 2063MA.6083L

ELP14 2063MA.6084L

## Produktbeschreibung

FRISCH-Licht® LED-Einlegepanel, Modul 625, rechteckig, CRI>80, Lichtausbeute bis 147 Lumen/Watt, wahlweise in den Lichtfarben 830 warmweiß oder 840 neutralweiß, Farbtemperatur (CCT) 3000 oder 4000 Kelvin, Farbwiedergabeindex (RA) CRI>80, Gehäuse Aluminium, Farbe weiß, Abdeckung MICROPAL® (MA), UGR<19, Bildschirmarbeitsplatz geeignet, Lichtverteilung direkt 100%, Abstrahlwinkel direkt 90°, Umgebungstemperatur T<sub>q</sub> 25 °C bis +35 °C. 50.000 Stunden. Schutzklasse II, SELV, Schutzart IP44 raumseitig, Stoßfestigkeit IK05.

Die Produkte enthalten eine Lichtquelle der Energieeffizienzklasse D: ELP13 2063MA.3983L, ELP14 2063MA.6083L

Die Produkte enthalten eine Lichtquelle der Energieeffizienzklasse C: ELP13 2063MA.3984L, ELP14 2063MA.6084L

Treiber-Auswahlmöglichkeiten: (Hinweise zu den Schaltstufen finden Sie auf Seite 9 bis 12.)

- TR UNI.13 2063 DGV Treiber Multipower geeignet für Durchgangsverdrahtung und Notlichtanlagen (AC/DC)
- TR UNI.13.2063DA.DGV Treiber DALI2, Touch-DIM, CLO Ready, Multipower, geeignet für Durchgangsverdrahtung und Notlichtanlagen (AC/DC)
- TR UNI.13 2063 1-10 Treiber DIM 1-10 V, DALI2, Touch-DIM, Multipower
- TR UNI.13 2063 TRIAC, TR UNI.14.2063 TRIAC Treiber Phasenanschnitt/-abschnitt DIM, Multipower
- TR UNI.13 2063 CAS, TR UNI.14 2063 CAS Treiber CASAMBI/Bluetooth, PUSH/SWITCH (Kabel gebunden), Multi, geeignet für Notlichtanlagen (AC/DC), steuerbar über APP
- TR UNI.14 2063 DGV Treiber Multipower geeignet für Durchgangsverdrahtung und Notlichtanlagen (AC/DC), NFC programierbar
- TR UNI.14 2063DA.DGV TreiberDALO2, Touch-DIM, geeignet für Durchgangsverdrahtung und Notlichtanlagen (AC/DC), NFC programierbar
- TR UNI.14 2063 1-10 Treiber DIM 1-10 V, Multipower, geeignet für Notlichtanlagen (AC/DC)

Alle Treiber ENEC geprüft. Bitte separat bestellen.

# Betriebs- und Montageanleitung

## Inhaltsverzeichnis

Bestellnummern .....	1
Produktbeschreibung .....	1
Herstellerinformationen.....	2
Sicherheitshinweise.....	3
Hinweissymbole .....	3
Inbetriebnahme .....	3
Technische Daten .....	4
Maßzeichnung ELP13 2063MA.398xL .....	5
Maßzeichnung ELP14 2063MA.608xL .....	6
Anschlussmöglichkeiten TR UNI.13 2063 x Seite 1 .....	7
Anschlussmöglichkeiten TR UNI.13 2063 x Seite 2 .....	8
Anschlussmöglichkeiten TR UNI.14 2063 x Seite 1 .....	9
Anschlussmöglichkeiten TR UNI.14 2063 x Seite 2 .....	10
Schaltstufen Seite 1 .....	11
Schaltstufen Seite 2 .....	12
Schaltstufen Seite 3 .....	13
Schaltstufen Seite 4 .....	14
Anleitung und Hinweise .....	15
Zubehör Seite 1 .....	16
Zubehör Seite 2 .....	17
Wartung / Instandsetzung .....	18
Entsorgung .....	18
Notizen .....	18

## Herstellerinformationen

### Hersteller:

FRISCH-Licht<sup>®</sup> GmbH & Co. KG  
Schlachthofweg 2  
59755 Arnsberg  
Telefon: 02932-890178-0  
E-Mail: [info@frisch-licht.de](mailto:info@frisch-licht.de)  
Web: [www.frisch-licht.de](http://www.frisch-licht.de)

### Kundendienst:

Telefon: 02932-890178-0  
E-Mail: [info@frisch-licht.de](mailto:info@frisch-licht.de)

# Betriebs- und Montageanleitung

## Sicherheitshinweise

**Bitte lesen Sie die folgenden Hinweise aufmerksam durch!**

Überprüfen Sie vor der Montage die Schutzabdeckungen. Defekte oder schadhafte Bauteile müssen vor der Inbetriebnahme ersetzt werden. Die Installation und Montage der Leuchten darf nur durch qualifiziertes Fachpersonal durchgeführt werden!

## Hinweissymbole

	Warnung vor elektrischer Spannung.		Vorsicht elektrischer Schlag! Niemals bei angelegter Spannung arbeiten.		Schutzklasse. I: leitfähige Gehäuseteile mit Schutzleiter verbunden Schutzklasse. II: verstärkte Isolierung, kein Schutzleiter
	Allgemeines Warnzeichen.		Kennzeichnung für geeignetes Personal einen elektrischen Anschluss vorzunehmen.		Wärmedämmung nicht gestattet.
	Warnung vor optischer Strahlung.		Kennzeichnung für geeignetes Personal die Montage durchzuführen.		Leuchten mit begrenzter Oberflächentemperatur. Geeignet für feuergefährdete Betriebsstätten.
	Warnung beim Aufladen von Batterien oder Akkus.		Empfehlung! Tragen Sie saubere Handschuhe, um Verschmutzungen zu vermeiden.		Durchgestrichene Abfalltonne gekennzeichnete Produkte dürfen nicht in den Hausmüll.
	Informationen zu Leuchten, Zubehör oder hilfreiche Tipps zur einfachen Installation.		Dem Material angepasste Reinigungsintervalle einplanen. Nur geeignete Reinigungsmittel nutzen.		Einhaltung der geltenden Anforderungen an die Konformität des Produkts. CE-Kennzeichnung

### 1. Der elektrische Anschluss darf nur von fachkundigem Personal durchgeführt werden, das hierfür ausgebildet und befugt ist.

Vor der Montage sind alle stromführenden Leitungen vom Stromnetz zu trennen und gegen unbeabsichtigtes Wiedereinschalten zu sichern. Nach dem die Stromzufuhr zur Leuchte unterbrochen wurde, müssen die LED-Platinen abgekühlt sein. Die Lichtquelle dieser Leuchte darf nicht durch den Anwender ausgetauscht oder ersetzt werden. Vermeiden Sie direkte Berührungen mit der LED-Platine. Bei Beschädigung der Leuchte muss die Stromzufuhr sofort unterbrochen werden. Die Instandsetzung hat ausschließlich über qualifizierte Fachkräfte zu erfolgen.

### VORSICHT - Gefahr eines elektrischen Schlages!



Bei Ausfall oder Störung des LED-Modules wenden Sie sich bitte an FRISCH-Licht®. Schadhafte oder defekte Schutzabdeckungen müssen sofort ausgetauscht werden. Ohne ordnungsgemäße Schutzabdeckungen darf die Leuchte nicht in Betrieb genommen werden. LED-Modul: Risikogruppe I - ein direkter Blickkontakt mit den Leuchtdioden ist zu vermeiden.

## Inbetriebnahme

### 2. Vor Inbetriebnahme bitte die Betriebs- und Montageanleitung sorgfältig lesen. Die Montage darf nur durch fachkundiges Personal durchgeführt werden.

Die optimale Lebensdauer der Leuchten wird bei (T<sub>q</sub> 25 °C) erreicht. Die gesamte Leuchte darf nicht umgebaut, zerlegt oder verändert werden, hierdurch erlischt die Zulassung (CE). Achten Sie darauf, dass die Leuchte nicht in Kinderhände gelangt, sie ist kein Spielzeug! Der Betrieb der Leuchte ist nur an der Netzspannung zulässig. Der Schutzleiter muss, wenn vorhanden, angeschlossen werden! Wird dies nicht beachtet, so kann es im Fehlerfall zu einem lebensgefährlichen elektrischen Schlag kommen! Der Betrieb der Leuchte ist nur im Innenbereich zulässig. An der Leuchte darf kein Dekorations-Material o.ä. Gegenstände befestigt werden, Brandgefahr! Blicken Sie niemals direkt oder mit optischen Instrumenten in das Licht der in der Leuchte eingebauten LEDs, da die Gefahr von Augenschäden besteht! Wenn die Leuchte beschädigt ist, darf sie nicht mehr betrieben werden. Schalten Sie die Netzspannung ab. Lassen Sie die Leuchte anschließend von einem Fachmann prüfen. Beachten Sie in gewerblichen Einrichtungen die Unfallverhütungsvorschriften des Verbandes der gewerblichen Berufsgenossenschaften für elektrische Anlagen und Betriebsmittel. Nicht für starken Über- oder Unterdruck geeignet, da es sonst zu Defekten an der Leuchte kommen kann. Die Umgebungstemperatur der Leuchte muss zwischen -20 °C und +35 °C liegen.

# Betriebs- und Montageanleitung

## Technische Daten

Standard:

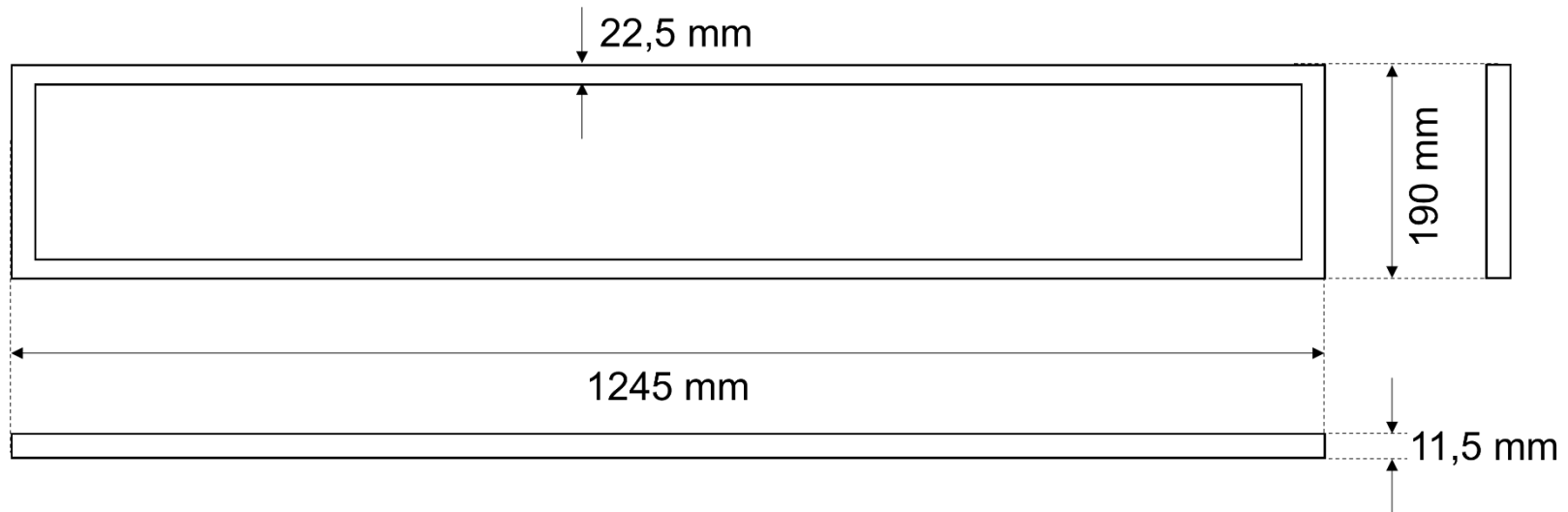
IP44 raum-seitig
Multi
DALI
DIM 1-10V
Phasen-An-/Abschnitt Triac dimmbar
SELV
Abdeckung MICROPAL®

Optional:

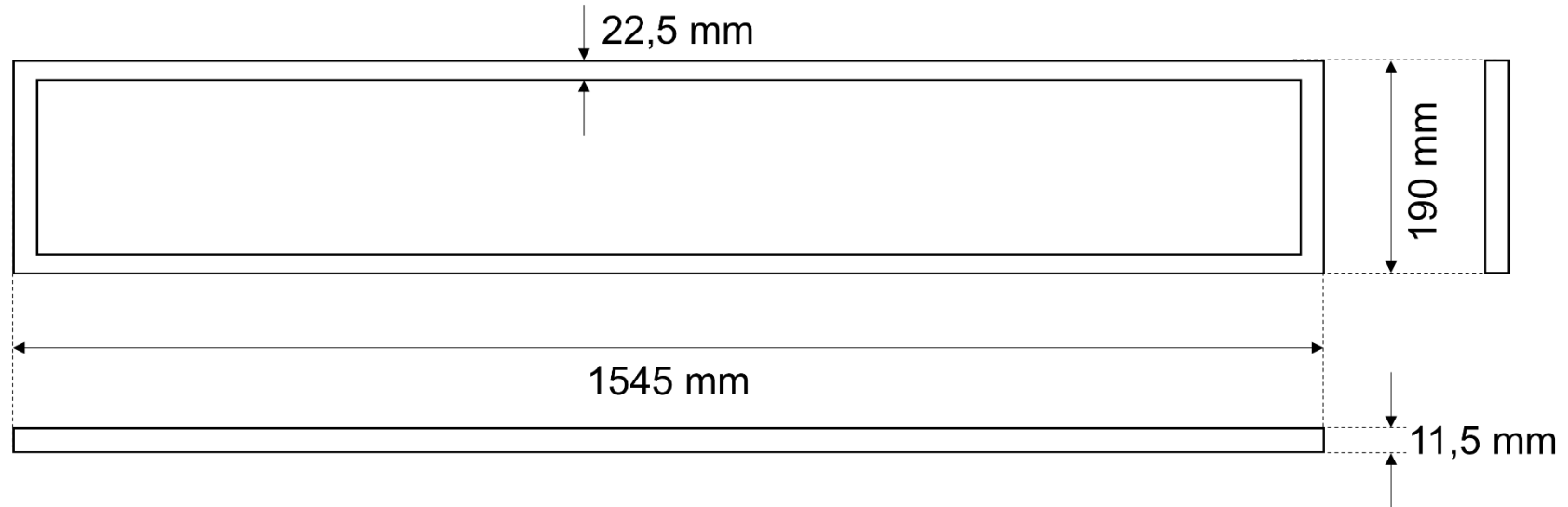
AC/DC
Überwachungsbaustein

Leistung	Maße	Einbautiefe	Gewicht	Lumen	Kelvin	CRI	Bestell-Nr.	Treiber
20 – 30 W	L 1245 mm B 190 mm H 11,5 mm	ET 11,5 mm (inkl. Treiber 50 mm)	1,79 kg	2.750 lm - 3.900 lm	3000 K 4000 K	>80	ELP13 2063MA.3983L ELP13 2063MA.3984L	TR UNI.13 2063 DGV
bis 30 W	L 1245 mm B 190 mm H 11,5 mm	ET 11,5 mm (inkl. Treiber 50 mm)	1,79 kg	bis 3.900 lm	3000 K 4000 K	>80	ELP13 2063MA.3983L ELP13 2063MA.3984L	TR UNI.13.2063DA.DGV
bis 30 W	L 1245 mm B 190 mm H 11,5 mm	ET 11,5 mm (inkl. Treiber 50 mm)	1,79 kg	bis 3.900 lm	3000 K 4000 K	>80	ELP13 2063MA.3983L ELP13 2063MA.3984L	TR UNI.13 2063 1-10
bis 30 W	L 1245 mm B 190 mm H 11,5 mm	ET 11,5 mm (inkl. Treiber 50 mm)	1,79 kg	bis 3.900 lm	3000 K 4000 K	>80	ELP13 2063MA.3983L ELP13 2063MA.3984L	TR UNI.13 2063 TRIAC
bis 30 W	L 1245 mm B 190 mm H 11,5 mm	ET 11,5 mm (inkl. Treiber 50 mm)	1,79 kg	bis 3.900 lm	3000 K 4000 K	>80	ELP13 2063MA.3983L ELP13 2063MA.3984L	TR UNI.13 2063 CAS
18 – 50 W	L 1245 mm B 190 mm H 11,5 mm	ET 11,5 mm (inkl. Treiber 50 mm)	2,22 kg	2.500 lm - 6.000 lm	3000 K 4000 K	>80	ELP14 2063MA.6083L ELP14 2063MA.6084L	TR UNI.14 2063 DGV
bis 50 W	L 1545 mm B 190 mm H 11,5 mm	ET 11,5 mm (inkl. Treiber 50 mm)	2,22 kg	bis 6.000 lm	3000 K 4000 K	>80	ELP14 2063MA.6083L ELP14 2063MA.6084L	TR UNI.14.2063DA.DGV
bis 50 W	L 1545 mm B 190 mm H 11,5 mm	ET 11,5 mm (inkl. Treiber 50 mm)	2,22 kg	bis 6.000 lm	3000 K 4000 K	>80	ELP14 2063MA.6083L ELP14 2063MA.6084L	TR UNI.14 2063 1-10
bis 50 W	L 1545 mm B 190 mm H 11,5 mm	ET 11,5 mm (inkl. Treiber 50 mm)	2,22 kg	bis 6.000 lm	3000 K 4000 K	>80	ELP14 2063MA.6083L ELP14 2063MA.6084L	TR UNI.14 2063 TRIAC
bis 43 W	L 1545 mm B 190 mm H 11,5 mm	ET 11,5 mm (inkl. Treiber 50 mm)	2,22 kg	bis 5.350 lm	3000 K 4000 K	>80	ELP14 2063MA.6083L ELP14 2063MA.6084L	TR UNI.14 2063 CAS

Index: **D**: Durchmesser / **L**: Länge / **B**: Breite / **H**: Höhe / **ET**: Einbautiefe / **DA**: Deckenausschnitt / **lm**: Lumen / **K**: Kelvin / **CRI**: Farbwiedergabeindex

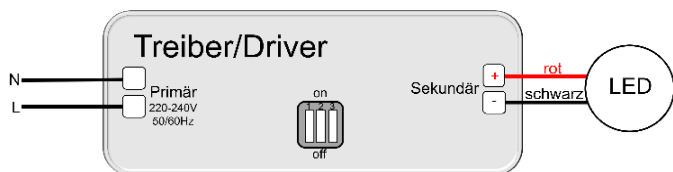


	Name	Datum	<b>FRISCH-Licht® GmbH &amp; Co. KG</b>	
Zeichner:	Möller	09.08.2024		
			Größe: A4	Zeichnungsnummer: <b>ELP13 2063MA.398xL</b>
			Dateiname: <b>FL_V_ELP13 2063MA.398xL</b>	
Gewicht:	1,79 kg			



	Name	Datum	<b>FRISCH-Licht® GmbH &amp; Co. KG</b>	
Zeichner:	Möller	09.08.2024		
			Größe: A4	Zeichnungsnummer: <b>ELP14 2063MA.608xL</b>
			Dateiname: <b>FL_V_ELP14 2063MA.608xL</b>	
Gewicht:	2,22 kg			

### Multi

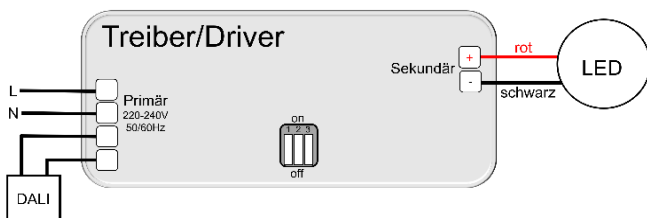


- 2 x Primär (PRI) Spannungsversorgung L und N (Durchgangsverdrahtungstauglich)
- Sekundär (SEC) LED (+ rot) und (- schwarz)
- AC/DC Notlichttauglich
- Multipower über DIP-Schalter einstellbar (weitere Informationen siehe Schaltstufen)



Zusätzliche Informationen auf dem jeweiligen Treiber.

### DALI/Touch

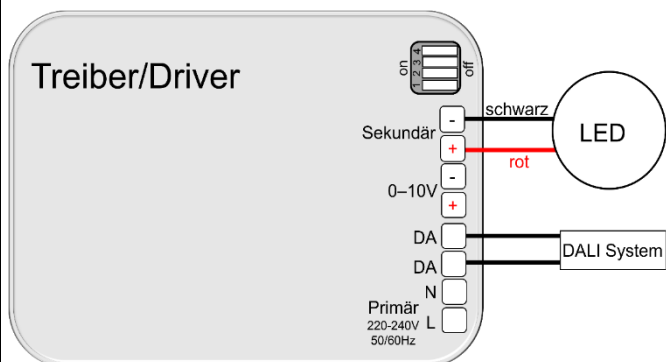


- Primär (PRI) Spannungsversorgung L und N
- 2 x DALI (DA) (DA) (Durchgangsverdrahtungstauglich)
- Sekundär (SEC) LED (+ rot) und (- schwarz)
- AC/DC Notlichttauglich
- Multipower über DIP-Schalter einstellbar (weitere Informationen siehe Schaltstufen)



Zusätzliche Informationen auf dem jeweiligen Treiber.

### 1-10 V

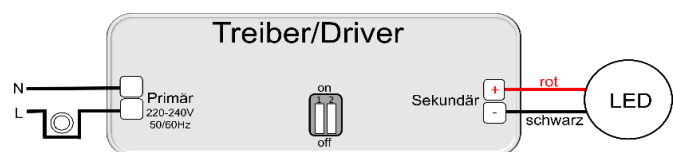


- Sekundär (SEC) LED (+ rot) und (- schwarz)
- 1-10V (+ rot) und (- schwarz)
- 2 x DA
- Primär (PRI) Spannungsversorgung L und N
- Sekundär (SEC) LED (+ rot) und (- schwarz) (weitere Informationen siehe Schaltstufen)



Zusätzliche Informationen auf dem jeweiligen Treiber.

### TRIAC/Push

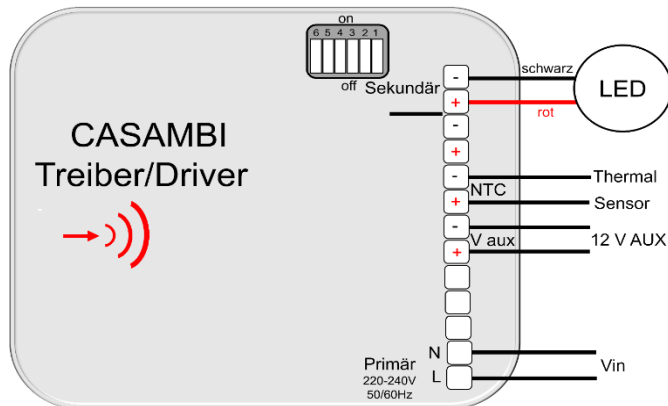


- Primär (PRI) Spannungsversorgung L und N
- Sekundär (SEC) LED (+ rot) und (- schwarz) (weitere Informationen siehe Schaltstufen)



Zusätzliche Informationen auf dem jeweiligen Treiber.

## CASAMBI/Bluetooth

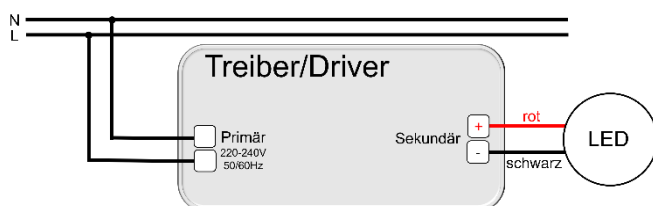


- Sekundär (SEC) LED (+ **rot**) und (- **schwarz**)
- THERMAL SENSOR (+/-)
- 12 V AUX (+/-)
- PUSH HV
- AC/DC Notlichttauglich
- 2 x Primär (PRI) Spannungsversorgung L und N (weitere Informationen siehe Schaltstufen)



Zusätzliche Informationen auf dem jeweiligen Treiber.

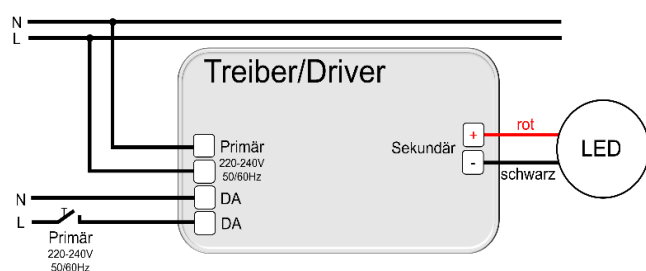
## Multi



Zusätzliche Informationen auf dem jeweiligen Treiber.

- Primär (PRI) Spannungsversorgung L und N (Durchgangsverdrahtungstauglich)
- Sekundär (SEC) LED (+ rot) und (- schwarz)
- AC/DC Notlichttauglich (weitere Informationen siehe Schaltstufen)

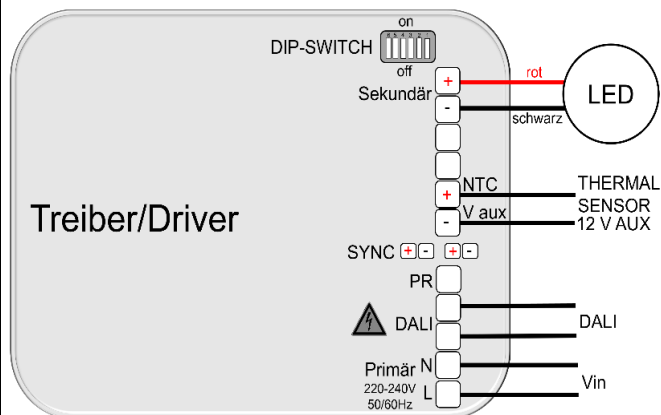
## DALI/Touch



Zusätzliche Informationen auf dem jeweiligen Treiber.

- Primär (PRI) Spannungsversorgung L und N (Durchgangsverdrahtungstauglich)
- 2 x DALI (DA) (DA) (Durchgangsverdrahtungstauglich)
- Sekundär (SEC) LED (+ rot) und (- schwarz)
- PUSH
- AC/DC Notlichttauglich
- Multipower über DIP-Schalter einstellbar (weitere Informationen siehe Schaltstufen)

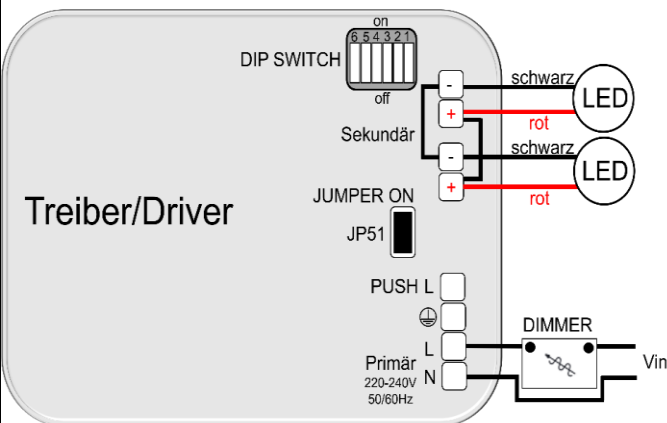
## 1-10 V



Zusätzliche Informationen auf dem jeweiligen Treiber.

- Sekundär (SEC) LED (+ rot) und (- schwarz)
- THERMAL SENSOR
- 12 V AUX
- PR
- DALI
- Primär (PRI) Spannungsversorgung L und N (Durchgangsverdrahtungstauglich)
- AC/DC Notlichttauglich (weitere Informationen siehe Schaltstufen)

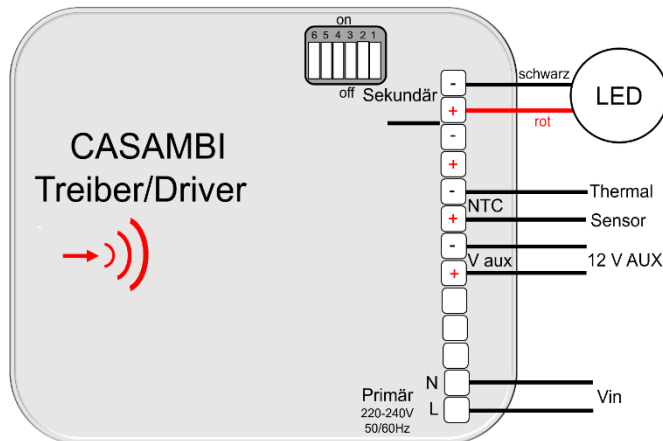
## TRIAC



Zusätzliche Informationen auf dem jeweiligen Treiber.

- 2 x Sekundär (SEC) LED (+ rot) und (- schwarz)
- PUSH
- Phase
- 2 x Primär (PRI) Spannungsversorgung L und N (weitere Informationen siehe Schaltstufen)

## CASAMBI/Bluetooth



- Sekundär (SEC) LED (+ rot) und (- schwarz)
- THERMAL SENSOR (+/-)
- 12 V AUX (+/-)
- PUSH HV
- AC/DC Notlichttauglich
- 2 x Primär (PRI) Spannungsversorgung L und N (weitere Informationen siehe Schaltstufen)



Zusätzliche Informationen auf dem jeweiligen Treiber.

TR UNI.13 2063 DGV (Leitungsschutzschalter: B 16A max. 30 Treiber / C 16A max. 50 Treiber)

Einstellung	Leistung	Lumen	1	2	3
1050 mA	30,0 W	3.900 lm	ON	ON	ON
1000 mA	28,5 W	3.750 lm	—	ON	ON
950 mA	27,0 W	3.550 lm	ON	—	ON
900 mA	26,0 W	3.450 lm	—	—	ON
850 mA	24,5 W	3.300 lm	ON	ON	—
800 mA	23,0 W	3.100 lm	—	ON	—
750 mA	21,5 W	2.900 lm	ON	—	—
*700 mA	20,0 W	2.750 lm	—	—	—

TR UNI.13 2063DA.DGV (Leitungsschutzschalter: B 16A max. 25 Treiber / C 16A max. 40 Treiber)

Einstellung	Leistung	Lumen	1	2	3
1050 mA	30,0 W	3.900 lm	ON	ON	ON
1000 mA	28,5 W	3.750 lm	ON	ON	—
950 mA	27,0 W	3.550 lm	ON	—	ON
900 mA	26,0 W	3.450 lm	ON	—	—
850 mA	24,5 W	3.300 lm	—	ON	ON
800 mA	23,0 W	3.100 lm	—	ON	—
750 mA	21,5 W	2.900 lm	—	—	ON
*700 mA	20,0 W	2.750 lm	—	—	—

TR UNI.13 2063 1-10 (Leitungsschutzschalter: B 16A max. 23 Treiber / C 16A max. 23 Treiber)

Einstellung	Leistung	Lumen	1	2	3	4
1050 mA	30,0 W	3.900 lm	ON	ON	ON	ON
1000 mA	28,5 W	3.750 lm	—	ON	ON	ON
950 mA	27,0 W	3.550 lm	ON	—	ON	ON
900 mA	26,0 W	3.450 lm	—	—	ON	ON
850 mA	24,5 W	3.300 lm	ON	ON	ON	—
800 mA	23,0 W	3.100 lm	—	ON	ON	—
750 mA	21,5 W	2.900 lm	ON	—	ON	—
700 mA	20,0 W	2.750 lm	—	—	ON	—
650 mA	18,5 W	2.550 lm	ON	ON	—	—
600 mA	17,0 W	2.350 lm	—	ON	—	—
550 mA	16,0 W	2.250 lm	ON	—	—	—
*500 mA	14,5 W	2.050 lm	—	—	—	—

TR UNI.13 2063 TRIAC (Leitungsschutzschalter: B 16A max. 7 Treiber / C 16A max. 11 Treiber)

Einstellung	Leistung	Lumen	1	2
1050 mA	30,0 W	3.900 lm	ON	ON
950 mA	27,0 W	3.550 lm	—	ON
800 mA	23,0 W	3.100 lm	ON	—
*700 mA	20,0 W	3.750 lm	—	—

\*Werkseinstellung

TR UNI.13 2063 CAS (Leitungsschutzschalter: B 16A max. 30 Treiber / C 16A max. 51 Treiber)

Einstellung	Leistung	Lumen	1	2	3	4
1050 mA	30,0 W	3.900 lm	—	—	ON	ON
1000 mA	28,5 W	3.750 lm	—	—	ON	ON
950 mA	27,0 W	3.550 lm	—	—	ON	ON
900 mA	26,0 W	3.450 lm	—	—	ON	—
850 mA	24,5 W	3.300 lm	—	—	ON	—
800 mA	23,0 W	3.100 lm	—	—	ON	—
750 mA	21,5 W	2.900 lm	—	—	ON	—
700 mA	20,0 W	2.750 lm	—	—	—	ON
650 mA	18,5 W	2.550 lm	—	—	—	ON
600 mA	17,0 W	2.350 lm	—	—	—	ON
550 mA	16,0 W	2.250 lm	—	—	—	ON
500 mA	14,5 W	2.050 lm	—	—	—	—
450 mA	13,0 W	1.850 lm	—	—	—	—
400 mA	11,5 W	1.650 lm	—	—	—	—
*350 mA	10,0 W	1.450 lm	—	—	—	—

\*Werkseinstellung

TR UNI.14 2063 DGV (Leitungsschutzschalter: B 16A max. 53 Treiber / C 16A max. 84 Treiber)

Einstellungsmöglichkeiten von 500-1400 mA NFC programmierbar.

Einstellung	Leistung	Lumen
1400 mA	50,0 W	6.000 lm
1350 mA	48,0 W	5.800 lm
1300 mA	46,5 W	5.650 lm
1250 mA	44,5 W	5.500 lm
1200 mA	43,0 W	5.350 lm
1150 mA	41,0 W	5.150 lm
1100 mA	39,0 W	4.900 lm
1050 mA	37,5 W	4.750 lm
1000 mA	35,5 W	4.550 lm
950 mA	34,0 W	4.400 lm
900 mA	32,0 W	4.150 lm
850 mA	30,5 W	4.000 lm
800 mA	28,5 W	3.750 lm
750 mA	27,0 W	3.600 lm
700 mA	25,0 W	3.350 lm
650 mA	23,0 W	3.100 lm
600 mA	21,5 W	2.900 lm
550 mA	20,0 W	2.750 lm
500 mA	18,0 W	2.500 lm

Smartphone App



TR UNI.14 2063DA.DGV (Leitungsschutzschalter: B 16A max. 53 Treiber / C 16A max. 84 Treiber)

Einstellungsmöglichkeiten von 500-1400 mA NFC programmierbar.

Einstellung	Leistung	Lumen
1400 mA	50,0 W	6.000 lm
1350 mA	48,0 W	5.800 lm
1300 mA	46,5 W	5.650 lm
1250 mA	44,5 W	5.500 lm
1200 mA	43,0 W	5.350 lm
1150 mA	41,0 W	5.150 lm
1100 mA	39,0 W	4.900 lm
1050 mA	37,5 W	4.750 lm
1000 mA	35,5 W	4.550 lm
950 mA	34,0 W	4.400 lm
900 mA	32,0 W	4.150 lm
850 mA	30,5 W	4.000 lm
800 mA	28,5 W	3.750 lm
750 mA	27,0 W	3.600 lm
700 mA	25,0 W	3.350 lm
650 mA	23,0 W	3.100 lm
600 mA	21,5 W	2.900 lm
550 mA	20,0 W	2.750 lm
500 mA	18,0 W	2.500 lm

Smartphone App



TR UNI.14 2063 1-10 (Leitungsschutzschalter: B 16A max. 50 Treiber / C 16A max. 85 Treiber)

Einstellung	Leistung	Lumen	1	2	3	4
1400 mA	50,0 W	6.000 lm	ON	ON	ON	ON
1350 mA	48,0 W	5.800 lm	ON	ON	ON	—
1300 mA	46,5 W	5.650 lm	ON	ON	—	ON
1250 mA	44,5 W	5.500 lm	ON	ON	—	—
1200 mA	43,0 W	5.350 lm	ON	—	ON	ON
1150 mA	41,0 W	5.150 lm	ON	—	ON	—
1100 mA	39,0 W	4.900 lm	ON	—	—	ON
1050 mA	37,5 W	4.750 lm	ON	—	—	—
1000 mA	35,5 W	4.550 lm	—	ON	ON	ON
950 mA	34,0 W	4.400 lm	—	ON	ON	—
900 mA	32,0 W	4.150 lm	—	ON	—	ON
850 mA	30,5 W	4.000 lm	—	ON	—	—
800 mA	28,5 W	3.750 lm	—	—	ON	ON
750 mA	27,0 W	3.600 lm	—	—	ON	—
700 mA	25,0 W	3.350 lm	—	—	—	ON
*650 mA	23,0 W	3.100 lm	—	—	—	—

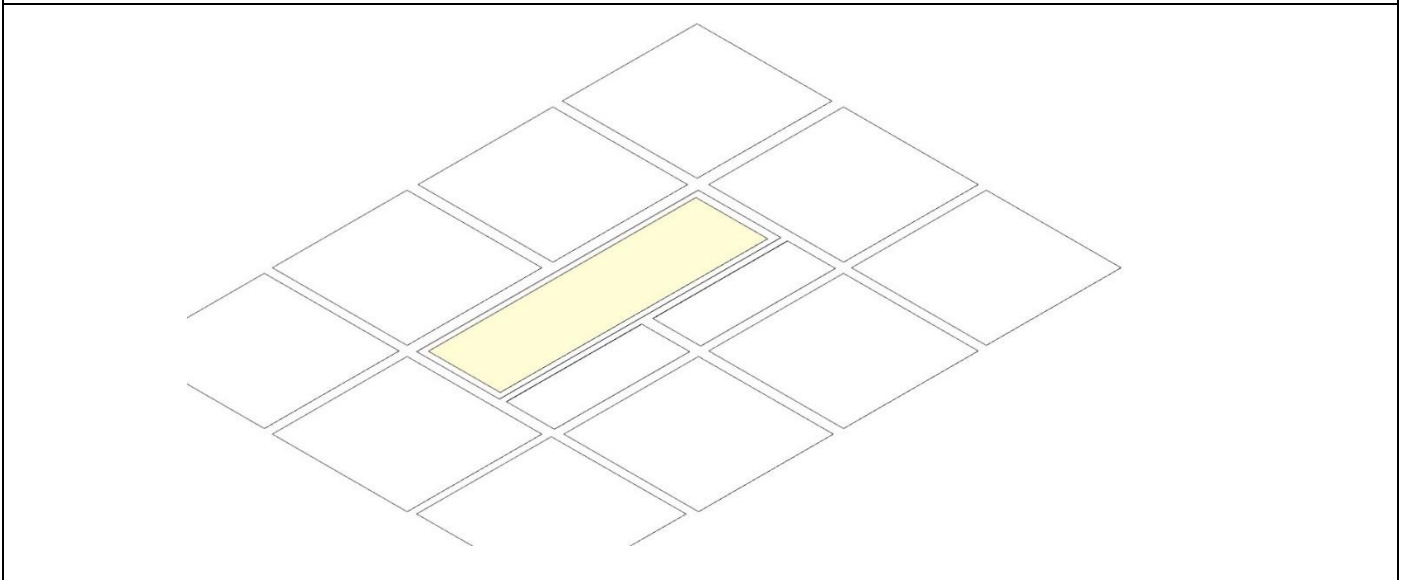
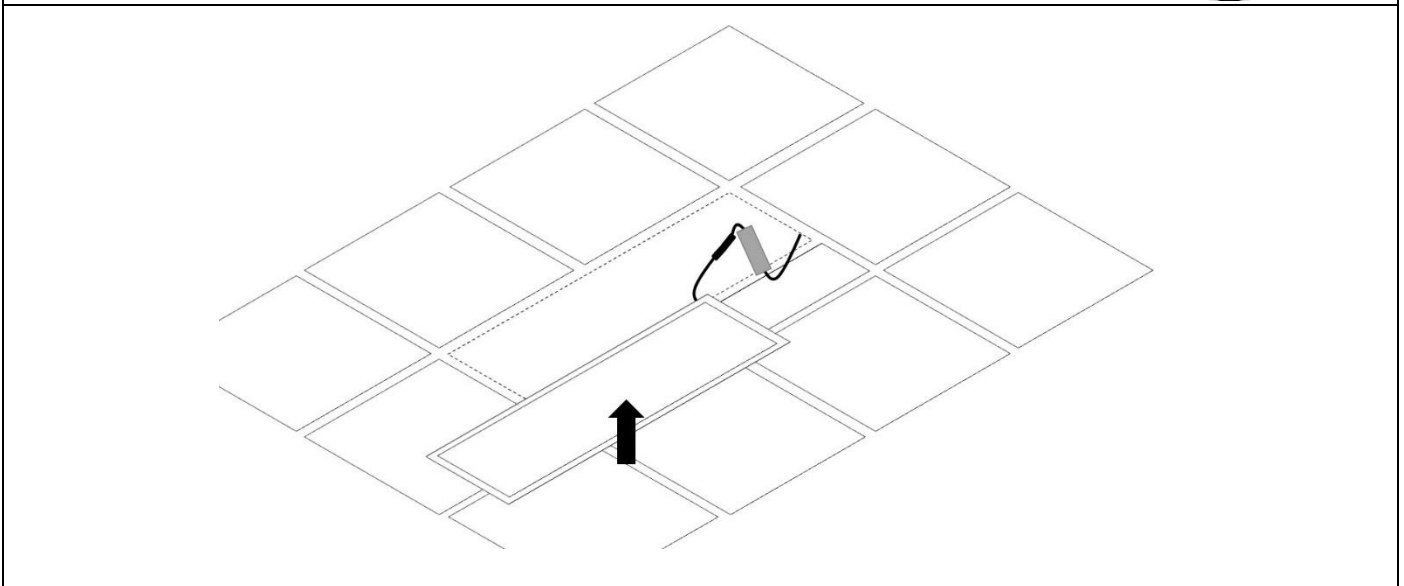
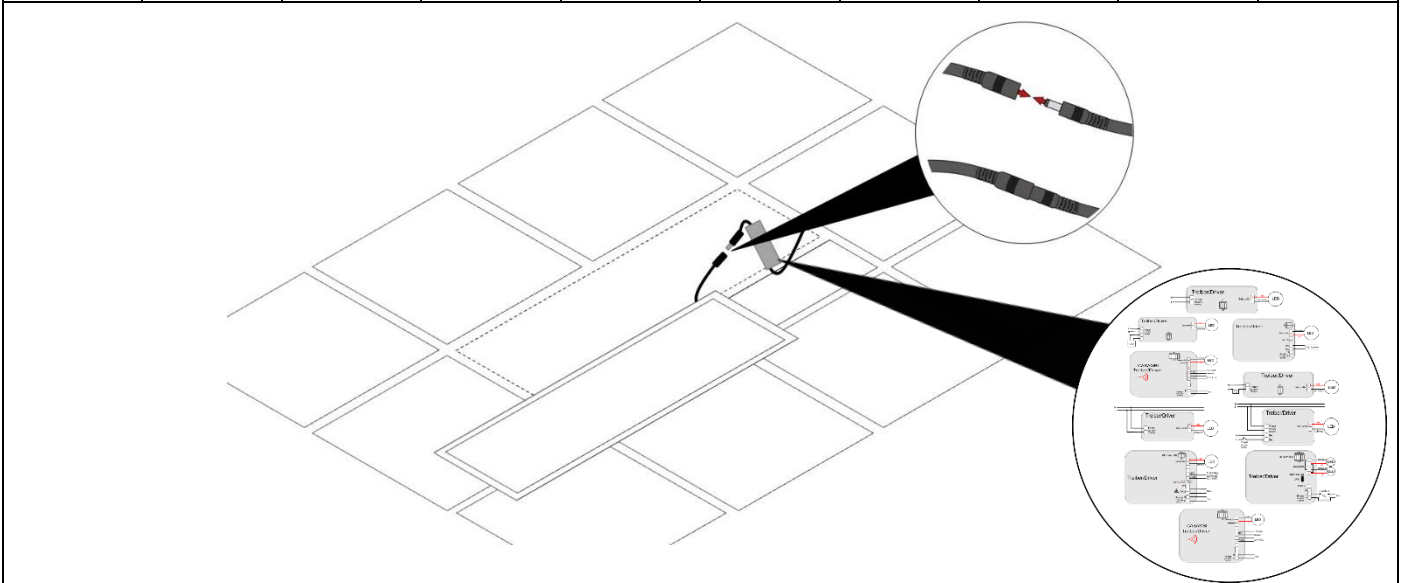
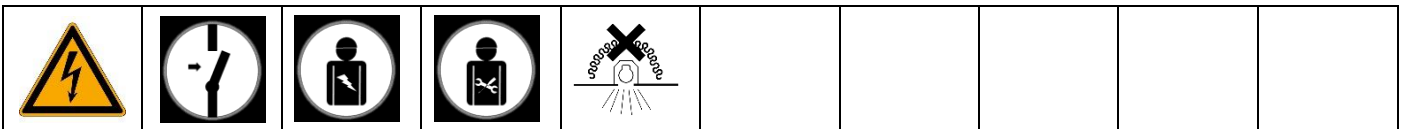
TR UNI.14 2063 TRIAC (Leitungsschutzschalter: B 16A max. 30 Treiber / C 16A max. 51 Treiber)

Einstellung	Leistung	Lumen	1	2	3	4	5	6
1400 mA	50,0 W	6.000 lm	—	—	—	—	ON	ON
1200 mA	43,0 W	5.350 lm	—	—	—	—	—	ON
*1050 mA	37,5 W	4.750 lm	—	—	—	—	—	—

TR UNI.14 2063 CAS (Leitungsschutzschalter: B 16A max. 30 Treiber / C 16A max. 51 Treiber)

Einstellung	Leistung	Lumen	1	2	3	4	5	6
1200 mA	43,0 W	5.350 lm	—	ON	ON	ON	ON	ON
1150 mA	41,0 W	5.150 lm	—	ON	ON	ON	ON	—
1100 mA	39,0 W	4.900 lm	—	—	ON	ON	ON	ON
1050 mA	37,5 W	4.750 lm	—	—	ON	ON	ON	—
1000 mA	35,5 W	4.550 lm	—	—	ON	ON	—	ON
950 mA	34,0 W	4.400 lm	—	—	ON	ON	—	—
900 mA	32,0 W	4.150 lm	—	—	ON	—	ON	ON
850 mA	30,5 W	4.000 lm	—	—	ON	—	ON	—
800 mA	28,5 W	3.750 lm	—	—	ON	—	—	ON
750 mA	27,0 W	3.600 lm	—	—	ON	—	—	—
700 mA	25,0 W	3.350 lm	—	—	—	ON	ON	ON
650 mA	23,0 W	3.100 lm	—	—	—	ON	ON	—
600 mA	21,5 W	2.900 lm	—	—	—	ON	—	ON
550 mA	20,0 W	2.750 lm	—	—	—	ON	—	—
500 mA	18,0 W	2.500 lm	—	—	—	—	ON	ON
450 mA	16,0 W	2.200 lm	—	—	—	—	ON	—
400 mA	14,5 W	2.050 lm	—	—	—	—	—	ON
*350 mA	12,5 W	1.750 lm	—	—	—	—	—	—

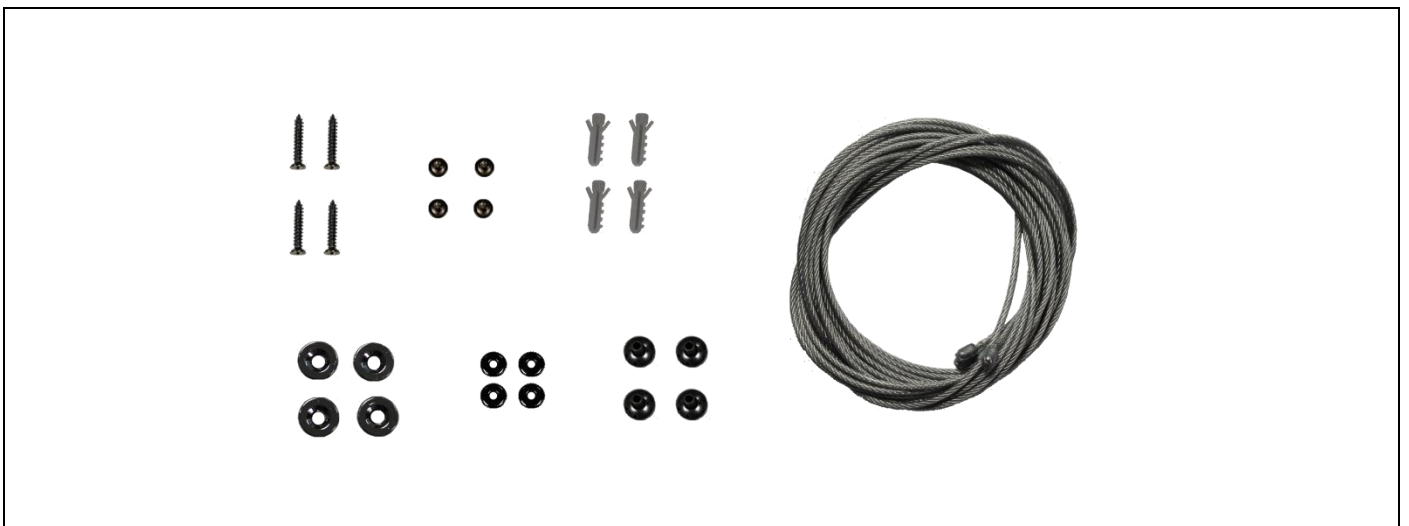
\* Werkseinstellung



Notlichtsatz 3 Stunden: NL UNI.3



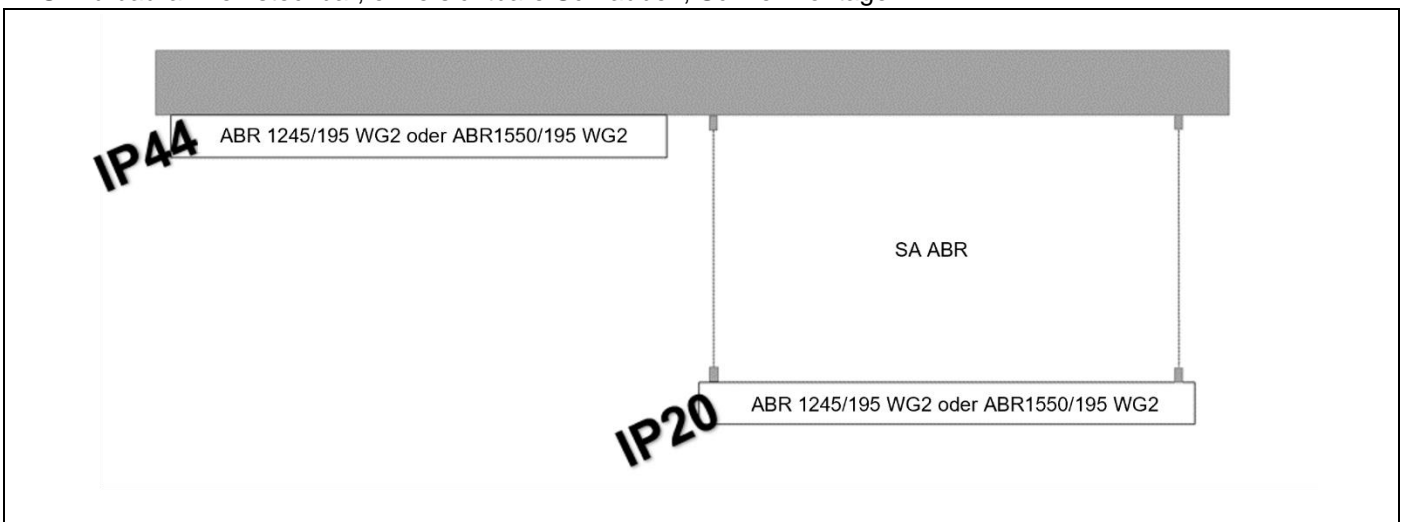
Seilabhängung: SA ABR (Länge 1,0 Meter) (Nur in Verbindung mit Aufbaurahmen.)



Aufbaurahmen: ABR 1245/195 WG2 Außenmaß 1250 x 196 x 50 mm

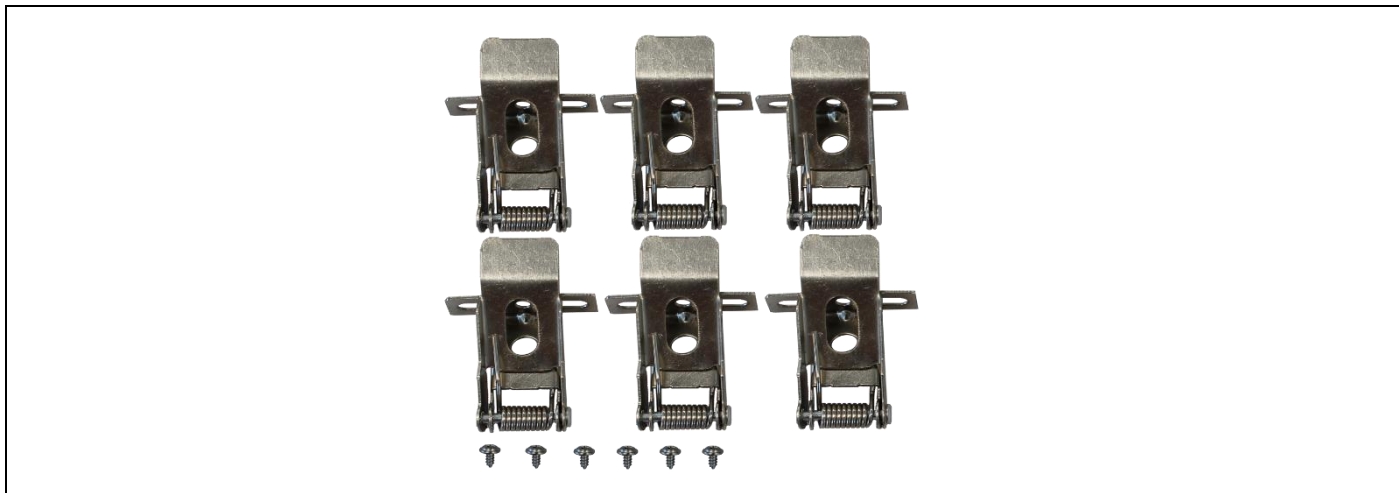
ABR 1550/195 WG2 Außenmaß 1550 x 196 x 50 mm

NEU: Aufbaurahmen steckbar, ohne sichtbare Schrauben, Schnellmontage



Federklammer Set: FK 6 Set ELP

Deckenausschnitt für ELP13: 1225 x 175 mm, Deckenausschnitt für ELP14: 1525 x 175 mm



Das Beleuchtungsniveau einer Leuchte nimmt während der Lebensdauer ab, und zwar infolge von

- Alterung der LED´s
- Verschmutzung der Leuchten
- Temperatureinflüsse
- Netzschwankungen



Eine Planung der Wartungsintervalle ist notwendig, damit die Planungsvorgaben während der gesamten Nutzungsdauer der Beleuchtungsanlage eingehalten werden. Daher wird vorausgesetzt, dass Reinigungsintervalle ein Teil der Beleuchtungsplanung bilden.  
(Lichttechnisch relevante Oberflächen einmal im Monat leicht feucht abwischen.)

Speziell beim Einsatz von LED-Leuchten ist deren Totalausfall vernachlässigbar.  
Der Wartungs- und Instandhaltungsaufwand kann auf diesem Wege gering gehalten werden.

## Entsorgung



Bitte helfen Sie mit, Abfall zu vermeiden. Sollten Sie sich einmal von diesem Produkt trennen, so bedenken Sie bitte, dass viele seiner Komponenten aus wertvollen Rohstoffen bestehen und wiederverwertet werden können. Entsorgen Sie es daher nicht in der Mülltonne, sondern führen Sie ihn bitte Ihrer Sammelstelle für Elektrogeräte zu. FRISCH-Licht<sup>®</sup> GmbH & Co. KG bedankt sich für Ihre Mithilfe! WEEE-Reg.-Nr. DE45351975.

## Notizen