






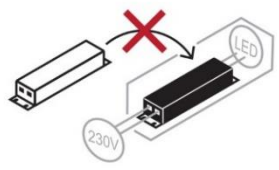




Betriebs- und Montageanleitung

LED-Wand- und Deckenleuchte, quadratisch

Betriebs- und Montageanleitung für folgende FRISCH-Licht® LED-Wand- und Deckenleuchte, quadratisch.

	 <p>Optional: 3000 k</p>	<p>LED konstruktionsbedingt nicht austauschbar</p> 	 	
	 <p>Optional: 6500 k</p>			
	 <p>IP54</p>	 <p>Treiber konstruktionsbedingt nicht austauschbar</p>		
				

Bestellnummern

DLQ 7454A.1584	DLQ 7454A.1584DA
DLQ 7454A.1784	DLQ 7454A.1784DA
DLQ 7454A.2084	DLQ 7454A.2084DA
DLQ 7454A.2984	DLQ 7454A.2984DA

Produktbeschreibung

LED-Wand- und Deckenleuchte, quadratisch, Unterteil Polycarbonat weiß, Wanne Polycarbonat opal, UV-beständig zum Einsatz in Innen- und geschützten Außenbereichen. Lichtausbeute bis 125 Lumen/Watt.

LED-Lebensdauer L₉₀/B₁₀ (T_q 25 °C) 50.000 Stunden. Inkl. LED-Treiber ENEC geprüft. Schutzart IP54, D, IK10.

Dieses Produkt enthält eine Lichtquelle der Energieeffizienzklasse D.

Optional:

Notlicht 1 oder 3 Stunden, PME Bewegungsmelder.

Bestellnummern	1
Produktbeschreibung	1
Herstellerinformationen	2
Sicherheitshinweise	3
Hinweissymbole	3
Inbetriebnahme	3
Technische Daten	4
Maßzeichnungen DLQ 7454A.xxxx	5
Anschlussmöglichkeiten	6
Schaltstufen und Absicherungen	6
Anleitung und Hinweise Seite 1	7
Anleitung und Hinweise Seite 2	8
Anleitung und Hinweise Seite 3	9
Zubehör	10
Wartung / Instandsetzung	10
Entsorgung	10
Notizen	10

Herstellerinformationen

Hersteller:

FRISCH-Licht[®] GmbH & Co. KG
Schlachthofweg 2
59755 Arnsberg
Telefon: 02932-890178-0
E-Mail: info@frisch-licht.de
Web: www.frisch-licht.de

Kundendienst:

Telefon: 02932-890178-0
E-Mail: info@frisch-licht.de

Betriebs- und Montageanleitung

Sicherheitshinweise

Bitte lesen Sie die folgenden Hinweise aufmerksam durch!

Überprüfen Sie vor der Montage die Schutzabdeckungen. Defekte oder schadhafte Bauteile müssen vor der Inbetriebnahme ersetzt werden. Die Installation und Montage der Leuchten darf nur durch qualifiziertes Fachpersonal durchgeführt werden!

Hinweissymbole

	Warnung vor elektrischer Spannung.		Vorsicht elektrischer Schlag! Niemals bei angelegter Spannung arbeiten.		Schutzklasse. I: leitfähige Gehäuseteile mit Schutzleiter verbunden Schutzklasse. II: verstärkte Isolierung, kein Schutzleiter
	Allgemeines Warnzeichen.		Kennzeichnung für geeignetes Personal einen elektrischen Anschluss vorzunehmen.		Wärmedämmung nicht gestattet.
	Warnung vor optischer Strahlung.		Kennzeichnung für geeignetes Personal die Montage durchzuführen.		Leuchten mit begrenzter Oberflächentemperatur. Geeignet für feuergefährdete Betriebsstätten.
	Warnung beim Aufladen von Batterien oder Akkus.		Empfehlung! Tragen Sie saubere Handschuhe, um Verschmutzungen zu vermeiden.		Durchgestrichene Abfalltonne gekennzeichnete Produkte dürfen nicht in den Hausmüll.
	Informationen zu Leuchten, Zubehör oder hilfreiche Tipps zur einfachen Installation.		Dem Material angepasste Reinigungsintervalle einplanen. Nur geeignete Reinigungsmittel nutzen.		Einhaltung der geltenden Anforderungen an die Konformität des Produkts. CE-Kennzeichnung

1. Der elektrische Anschluss darf nur von fachkundigem Personal durchgeführt werden, das hierfür ausgebildet und befugt ist.

Vor der Montage sind alle stromführenden Leitungen vom Stromnetz zu trennen und gegen unbeabsichtigtes Wiedereinschalten zu sichern. Nach dem die Stromzufuhr zur Leuchte unterbrochen wurde, müssen die LED-Platinen abgekühlt sein. Die Lichtquelle dieser Leuchte darf nicht durch den Anwender ausgetauscht oder ersetzt werden. Vermeiden Sie direkte Berührungen mit der LED-Platine. Bei Beschädigung der Leuchte muss die Stromzufuhr sofort unterbrochen werden. Die Instandsetzung hat ausschließlich über qualifizierte Fachkräfte zu erfolgen.

VORSICHT - Gefahr eines elektrischen Schlages!



Bei Ausfall oder Störung des LED-Modules wenden Sie sich bitte an FRISCH-Licht®. Schadhafte oder defekte Schutzabdeckungen müssen sofort ausgetauscht werden. Ohne ordnungsgemäße Schutzabdeckungen darf die Leuchte nicht in Betrieb genommen werden. LED-Modul: Risikogruppe I - ein direkter Blickkontakt mit den Leuchtdioden ist zu vermeiden.

Inbetriebnahme

2. Vor Inbetriebnahme bitte die Betriebs- und Montageanleitung sorgfältig lesen. Die Montage darf nur durch fachkundiges Personal durchgeführt werden.

Die optimale Lebensdauer der Leuchten wird bei (T_q 25 °C) erreicht. Die gesamte Leuchte darf nicht umgebaut, zerlegt oder verändert werden, hierdurch erlischt die Zulassung (CE). Achten Sie darauf, dass die Leuchte nicht in Kinderhände gelangt, sie ist kein Spielzeug! Der Betrieb der Leuchte ist nur an der Netzspannung zulässig. Der Schutzleiter muss, wenn vorhanden, angeschlossen werden! Wird dies nicht beachtet, so kann es im Fehlerfall zu einem lebensgefährlichen elektrischen Schlag kommen! Der Betrieb der Leuchte ist nur im Innenbereich zulässig. An der Leuchte darf kein Dekorations-Material o.ä. Gegenstände befestigt werden, Brandgefahr! Blicken Sie niemals direkt oder mit optischen Instrumenten in das Licht der in der Leuchte eingebauten LEDs, da die Gefahr von Augenschäden besteht! Wenn die Leuchte beschädigt ist, darf sie nicht mehr betrieben werden. Schalten Sie die Netzspannung ab. Lassen Sie die Leuchte anschließend von einem Fachmann prüfen. Beachten Sie in gewerblichen Einrichtungen die Unfallverhütungsvorschriften des Verbandes der gewerblichen Berufsgenossenschaften für elektrische Anlagen und Betriebsmittel. Nicht für starken Über- oder Unterdruck geeignet, da es sonst zu Defekten an der Leuchte kommen kann. Die Umgebungstemperatur der Leuchte muss zwischen -25 °C und +35 °C liegen.

Betriebs- und Montageanleitung

Technische Daten

Standard:

IP54

IK10

DALI2
(DA)

Optional:

Notlicht
1 Stunde /
3 Stunden

PME
Bewegungs-
melder

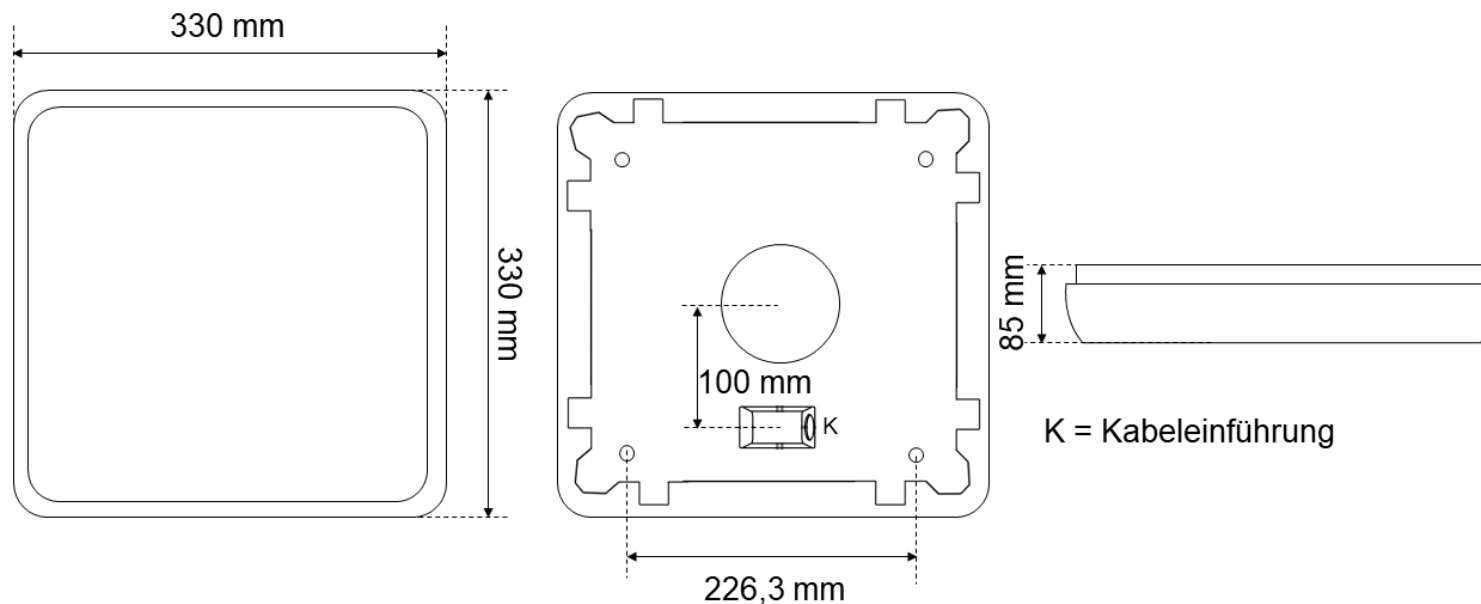
3000
Kelvin

6500
Kelvin

Überwachungs-
baustein

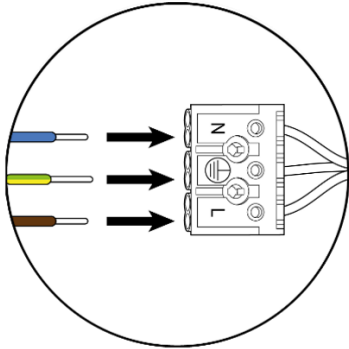
Leistung	Maße	Gewicht	Lumen	Kelvin	CRI	Bestell-Nr.
12 W	L 330 mm B 330 mm H 85 mm	1,40 kg	1.500 lm	4000 K	>80	DLQ 7454A.1584
14 W	L 330 mm B 330 mm H 85 mm	1,40 kg	1.750 lm	4000 K	>80	DLQ 7454A.1784
16 W	L 330 mm B 330 mm H 85 mm	1,40 kg	2.000 lm	4000 K	>80	DLQ 7454A.2084
24 W	L 330 mm B 330 mm H 85 mm	1,50 kg	2.900 lm	4000 K	>80	DLQ 7454A.2984
bis 12 W	L 330 mm B 330 mm H 85 mm	1,40 kg	bis 1.500 lm	4000 K	>80	DLQ 7454A.1584DA
bis 14 W	L 330 mm B 330 mm H 85 mm	1,40 kg	bis 1.750 lm	4000 K	>80	DLQ 7454A.1784DA
bis 16 W	L 330 mm B 330 mm H 85 mm	1,40 kg	bis 2.000 lm	4000 K	>80	DLQ 7454A.2084DA
bis 24 W	L 330 mm B 330 mm H 85 mm	1,50 kg	bis 2.900 lm	4000 K	>80	DLQ 7454A.2984DA

Index: **D**: Durchmesser / **L**: Länge / **B**: Breite / **H**: Höhe / **ET**: Einbautiefe / **DA**: Deckenausschnitt / **lm**: Lumen / **K**: Kelvin / **CRI**: Farbwiedergabeindex



	Name	Datum	FRISCH-Licht® GmbH & Co. KG	
Zeichner:	Möller	10.08.2023		
			Bezeichnung:	
			DLQ 7454A.xxxx	
			Größe:	Zeichnungsnummer:
			A4	DLQ 7454A.xxxx
Gewicht:	1,40 kg		Dateiname:	
Gewicht:	1,50 kg		FL_V_DLQ 7454A.xxxx	

Schaltbar

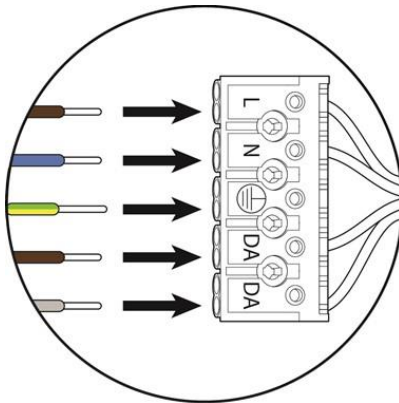


- L
- PE
- N



Zusätzliche Informationen auf dem jeweiligen Treiber.

DALI



- L
- N
- PE
- DA
- DA



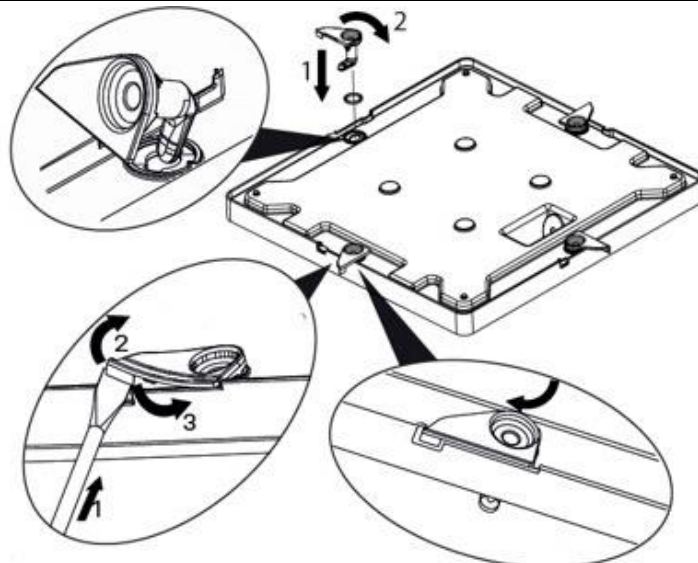
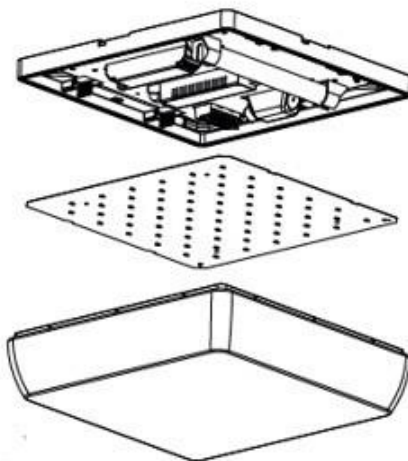
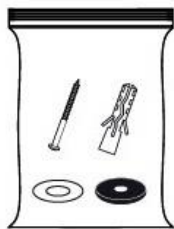
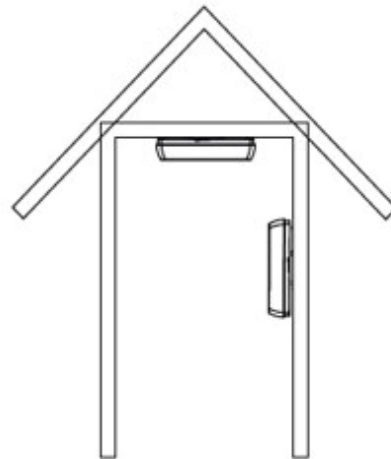
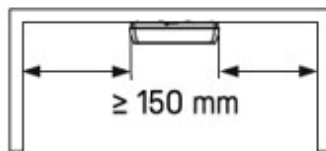
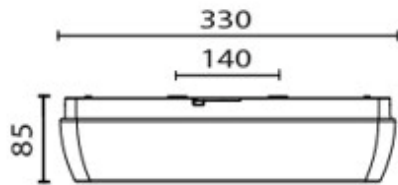
Zusätzliche Informationen auf dem jeweiligen Treiber.

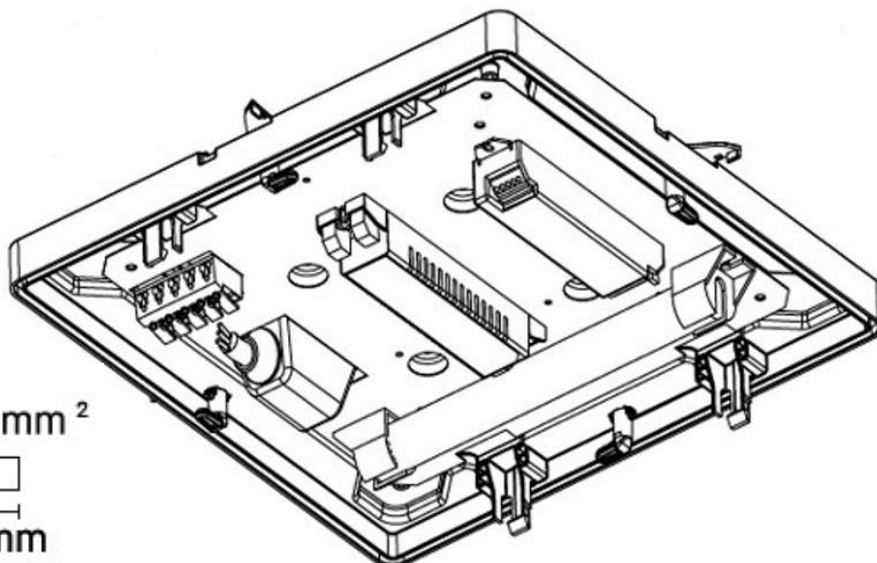
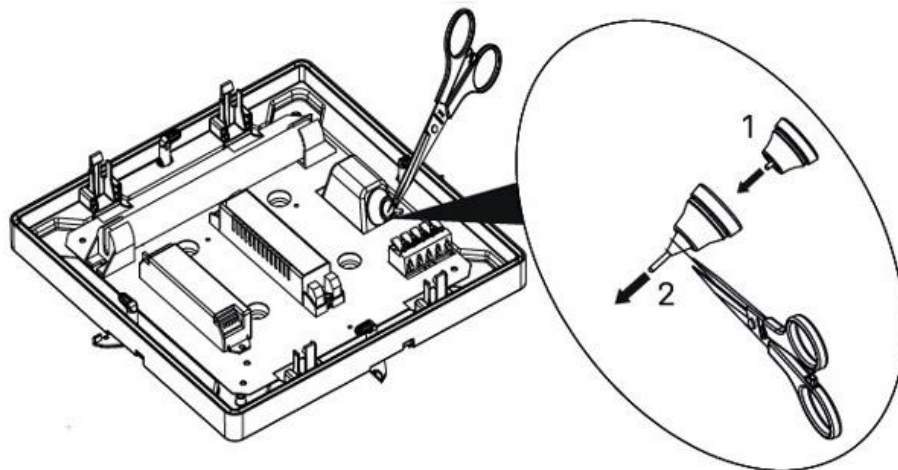
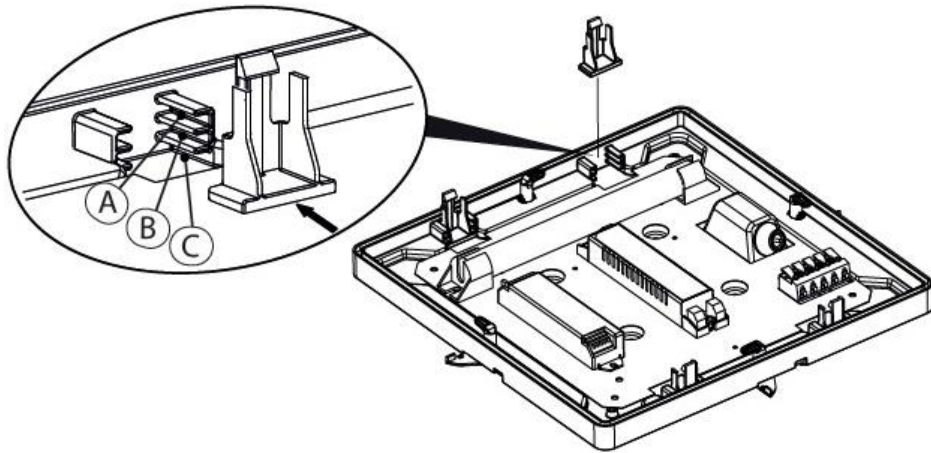
Schaltstufen und Absicherungen

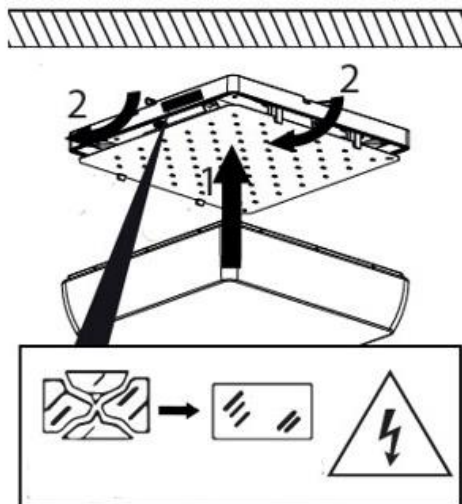
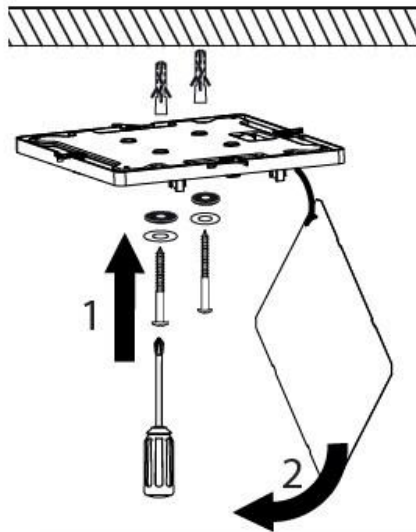
keine Schaltstufen

DLR 7454A.xxxx (Leitungsschutzschalter: B 16A max. 50 Leuchten / C 16A max. 85 Leuchten)

DLR 7454A.xxxxDA (Leitungsschutzschalter: B 16A max. 32 Leuchten / C 16A max. 53 Leuchten)







kein Zubehör

Wartung / Instandsetzung

Das Beleuchtungsniveau einer Leuchte nimmt während der Lebensdauer ab, und zwar infolge von

- Alterung der LED's
- Verschmutzung der Leuchten
- Temperatureinflüsse
- Netzschwankungen



Eine Planung der Wartungsintervalle ist notwendig, damit die Planungsvorgaben während der gesamten Nutzungsdauer der Beleuchtungsanlage eingehalten werden. Daher wird vorausgesetzt, dass Reinigungsintervalle ein Teil der Beleuchtungsplanung bilden.
(Lichttechnisch relevante Oberflächen einmal im Monat leicht feucht abwischen.)

Speziell beim Einsatz von LED-Leuchten ist deren Totalausfall vernachlässigbar.
Der Wartungs- und Instandhaltungsaufwand kann auf diesem Wege geringgehalten werden.

Entsorgung



Bitte helfen Sie mit, Abfall zu vermeiden. Sollten Sie sich einmal von diesem Produkt trennen, so bedenken Sie bitte, dass viele seiner Komponenten aus wertvollen Rohstoffen bestehen und wiederverwertet werden können. Entsorgen Sie es daher nicht in der Mülltonne, sondern führen Sie ihn bitte Ihrer Sammelstelle für Elektrogeräte zu. FRISCH-Licht[®] GmbH & Co. KG bedankt sich für Ihre Mithilfe! WEEE-Reg.-Nr. DE45351975.

Notizen