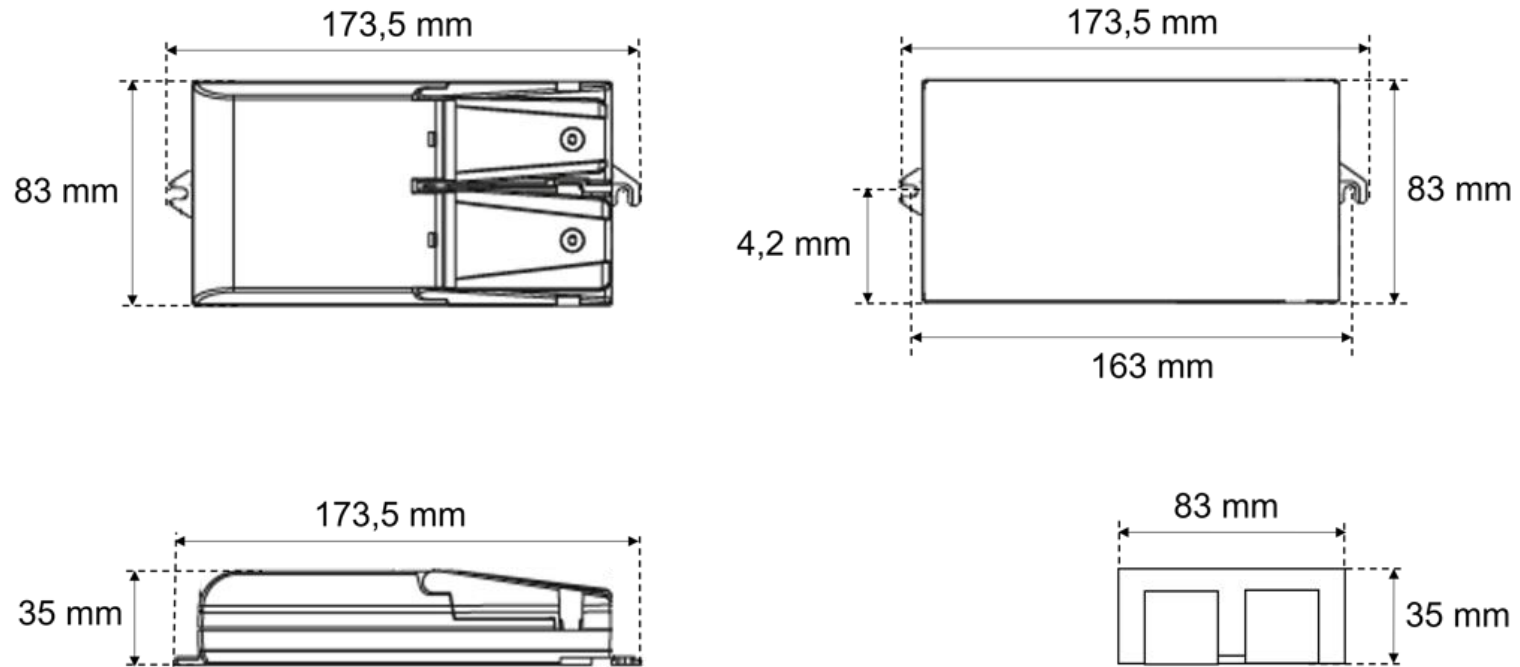


Maßzeichnung



	Name	Datum	FRISCH-Licht GmbH & Co. KG	
Zeichner	Möller	24.07.2024		
			TR UNI.14 2063 TRIAC	
			Größe	Zeichnungsnummer
			A4	TR UNI.14 2063 TRIAC
			Dateiname: FL_V_TR UNI.14 2063 TRIAC	