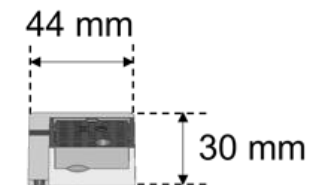
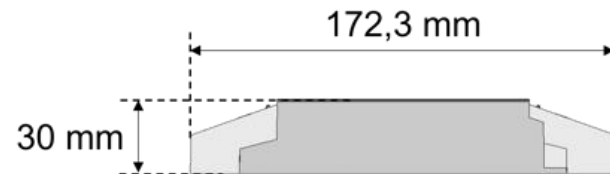
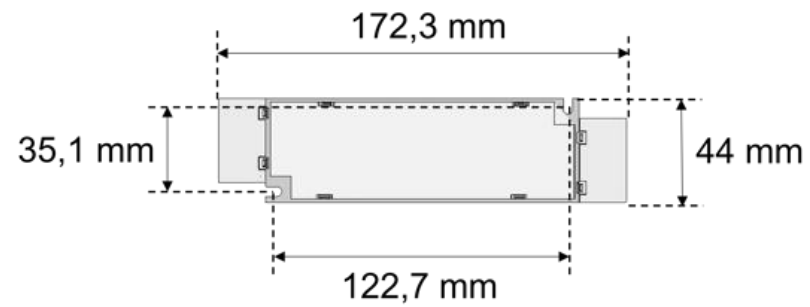
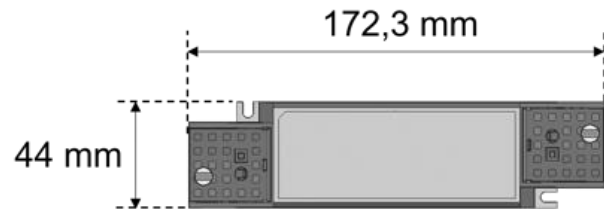


Maßzeichnung



| | Name | Datum | FRISCH-Licht GmbH & Co. KG | |
|----------|--------|------------|----------------------------|----------------------|
| Zeichner | Möller | 24.07.2024 | | |
| | | | TR UNI.13 2063 TRIAC | |
| | | | Größe | Zeichnungsnummer |
| | | | A4 | TR UNI.13 2063 TRIAC |
| | | | Dateiname: | |
| | | | FL_V_TR UNI.13 2063 TRIAC | |