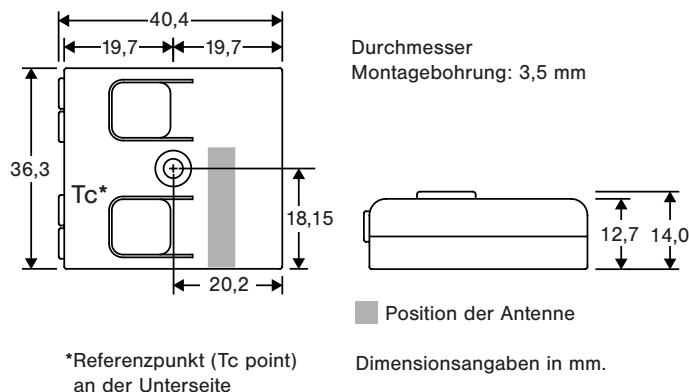


CBU-TED

Bluetooth-steuerbarer Phasenabschnittsdimmer



Abmessungen



Warnung!
Gefährliche Spannungen. Es besteht die Gefahr eines Stromschlages oder Überhitzung. Nur qualifiziertes Fachpersonal sollte den Anschluss vornehmen. Stellen Sie vor der Installation sicher, dass alle Zuleitungen stromlos geschaltet sind.

Entsorgungshinweis

Gemäß EU-Richtlinie 2012/19/ EG für Elektro- und Elektronik-Altgeräte (WEEE), darf dieses elektrische Produkt nicht mit dem gewöhnlichen unsortierten Hausmüll entsorgt werden.

Bitte entsorgen Sie dieses Produkt, indem Sie es dort zurückgeben, wo Sie es erworben haben, oder bei einer kommunalen Recycling-Sammelstelle in Ihrer Nähe.

Casambi bestätigt, dass der CBU-TED Schalter vollständig die Anforderungen der Directive 2014/53/EU erfüllt.

Weitere Informationen erhalten Sie unter Downloads auf der Casambi Webseite casambi.com/ecosystem/cbu-ted/

FCC ID: 2ALA3-CBUTED
IC: 22496-CBUTED
UL: UL Listed, E494741

Beschreibung

CBU-TED ist ein Bluetooth-steuerbarer, Casambi-fähiger Phasenabschnittsdimmer für dimmbare ohmsche Lasten und kapazitive Verbraucher. Das Gerät ist für den Einbau in Leuchten oder Baldachinen vorgesehen.

Der CBU-TED kann mit Strömen von bis zu 0,43A belastet werden. Beispielsweise kann der CBU-TED mit traditionellen Glühlampenlasten bis maximal 100 W bei 230 VAC genutzt werden.

CBU-TED ist für den Leuchteneinbau entwickelt und sollte nur in einem geschlossenen System verwendet werden.

Das Casambi-System kann über Smartphone oder Tablet mit der Casambi-App gesteuert werden, die kostenlos im Apple App Store und Google Play Store heruntergeladen werden kann. Die Steuerung kann außerdem mit Hilfe von Timern, Casambi-fähigen Sensoren wie Passiv-Infrarot (PIR)-Präsenzmeldern und Lux-Sensoren, sowie mit Casambi Xpress- und EnOcean-Schaltern erfolgen. Ein externes Gateway-Modul ist nicht erforderlich.

Technische Daten

Netzeingang

Netzspannungsbereich:	85–240 VAC
Frequenz:	50/60 Hz
Max. Stromaufnahme:	0,43 A
Null Last Verbrauch:	< 0,3 W

Netzausgang

Dimm Methode:	Phasenabschnitt
Max. Ausgangsleistung:	100 W @ 230 VAC
Max. Ausgangsstrom:	0,43 A
Mindestlast:	1 W
Max. Einschaltstrom:	10 A, 100ms

Radio Sender-Empfänger

Betriebsfrequenzen:	2402...2480 MHz
Max. Ausgangsleistung:	+4 dBm

Betriebsbedingungen

Umgebungstemperatur, ta:	-20 bis +45°C
Max. Gehäusetemperatur, tc:	+75°C
Standort des tc-Punktes:	Unterseite, unter dem Ausgang
Lagertemperatur:	-25...+75°C
Max. relative Luftfeuchtigkeit:	0...80%, nicht kond.

Anschlussklemmen

Querschnitt, massiv	0,5–1,5 mm ²
und flexibel:	16–20 AWG

Abisolierlänge:	6-8 mm
-----------------	--------

Mechanische Daten

Abmessungen:	40,4 x 36,3 x 14,0 mm
Gewicht:	15 g
Schutzart:	IP20 (Nur für den Innenbereich)

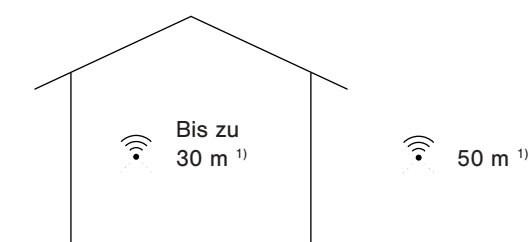
Kompatibilität

Kompatible Geräte:

- iOS und Android, neueste Version und zwei (2) vorherige Hauptversionen (z. B. iOS 16 -> auch 15 und 14)



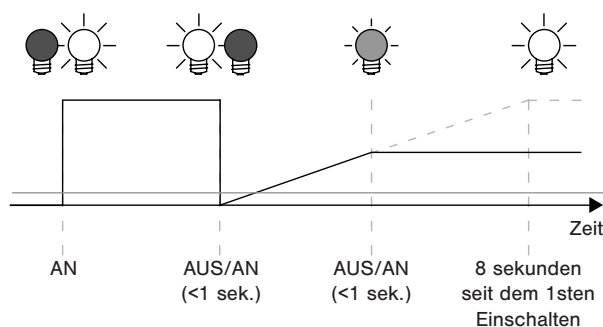
Funkreichweite



Casambi verwendet die Mesh-Netzwerktechnologie, so dass jeder CBU-TED auch als Repeater fungiert. Größere Reichweiten lassen sich durch Einsatz mehrerer Casambi-Einheiten erreichen.

1) Die Reichweite hängt stark von der Umgebung und von Hindernissen wie Mauern und deren Baumaterialien ab.

Dimmen ohne App, über den Lichtschalter



- Beleuchtung mit dem Lichtschalter Einschalten.
- Kurzes Ausschalten und wieder Einschalten innerhalb von 1 sek. Die Beleuchtung dimmt langsam hoch.
- Beim gewünschten Dimmwert erneut kurz Ausschalten und dann wieder Einschalten. Der aktuelle Dimmwert wird automatisch gespeichert.
- Erfolgt das zweite Aus-/Einschalten nicht innerhalb von 8 sek. dimmt die Beleuchtung bis auf 100% hoch.
- Das kurze Ausschalten und wieder Einschalten kann auch verwendet werden um zwischen vordefiniert Szenen zu wählen.

Installation

Vergewissern Sie sich, dass die Netzspannung ausgeschaltet ist, bevor Sie irgendwelche Anschlüsse vornehmen. Verwenden Sie 0,5-1,5 mm² Aderleitung starr elektrische Leitungen. Isolieren Sie die Drähte 6-8 mm vom Ende her ab.

Drücken Sie die Tasten auf der Oberseite des Dimmergehäuses und stecken Sie die Drähte in die entsprechenden Klemmen. Achten Sie auf den korrekten Anschluss des Eingangs und des Ausgangs. Der Eingangsanschluss ist mit den Buchstaben L und N gekennzeichnet, während der Ausgangsanschluss mit dem Buchstaben N und ein Symbol mit einer Welle und einem Pfeil (⚡).

Wenn Sie den Dimmer in einer wärmeempfindlichen Umgebung installieren (z. B. im Inneren einer Leuchte oder in einem Deckenauslasskasten über einer Leuchte), stellen Sie sicher, dass die Umgebungstemperatur den angegebenen Höchstwert nicht überschreitet. Die Verwendung des Dimmers in einer wärmeempfindlichen Umgebung kann die maximale Ausgangsleistung begrenzen.

Warnung

Bei Verwendung eines CBU-TED mit maximaler Last kann dieser sehr heiß werden. Achten Sie darauf, das Produkt in einem gut belüfteten Raum und nicht in der Nähe entzündlicher Materialien zu platzieren.

Art der Last @230V AC

Art der Last	Max. last
Hochvolt Halogen und traditionelle Glühlampen (R)	100 W
Hochwertige dimmbare LED Birnen und Leuchtmittel (C) ¹⁾	100 W
Hochwertige dimmbare ESL Birnen und Leuchtmittel (C) ¹⁾	100 W
Phasenabschnittsdimmbare LED Vorschaltgeräte (C) ^{1) 2)}	100 W
Elektronische Niedervolt-Transformatoren (C) ^{1) 2)}	100 W
Hochvolt LED Module (R) ³⁾	100 W
Lumineszenz Lampen, nicht dimmbare LED und ESL Leuchtmittel (C)	Nicht erlaubt
Konventionelle Transformatoren, elektrische Motoren und andere induktive Lasten (I)	Nicht erlaubt

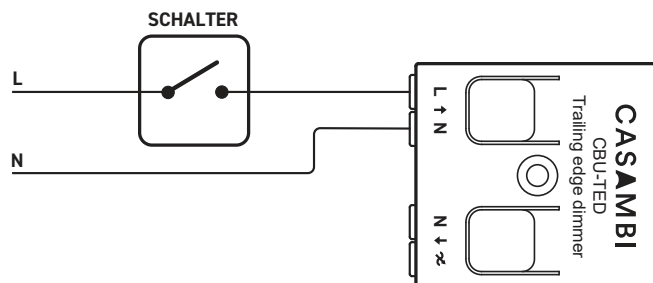
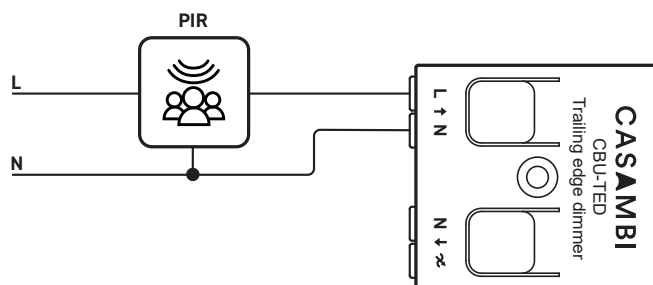
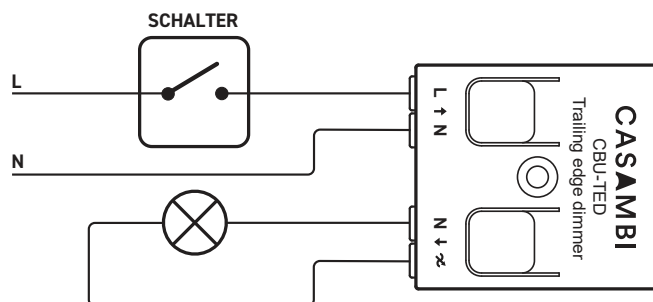
¹⁾ Die Dimmqualität hängt allein von der angeschlossenen Elektronik ab.

²⁾ Es dürfen nicht mehr als zwei Vorschaltgeräte mit einem CBU-TED betrieben werden.

³⁾ Einige Hochvolt LED Module können im minimalen Dimmbereich flackern.

Niemals sollten induktive Lasten wie Ringkerntrafos angeschlossen werden. Dies kann zu permanenter Schädigung des Dimmers führen. Es dürfen auch keinen gemischten Lasten angeschlossen werden.

Schaltplan



Warnung

Änderungen oder Modifikationen, die nicht ausdrücklich von Casambi Technologies Oy genehmigt wurden, führen zum Erlöschen der Betriebserlaubnis.

Fixture profile

Profil #	Profil	Beschreibung
526*	TED	Einkanal 50/60Hz Phasenabschnittsdimmer
11766	TED (Linear)	Einkanal 50/60Hz Phasenabschnittsdimmer
8123	TED (Log)	Einkanal 50/60Hz Phasenabschnittsdimmer
3534	Presence	Leuchte mit Anwesenheits- und/oder Tageslichterkennung. Die Anwesenheit kann über einen intelligenten Schalter, einen Druckknopf oder einen dedizierten AnwesenheitsPin aktiviert werden.

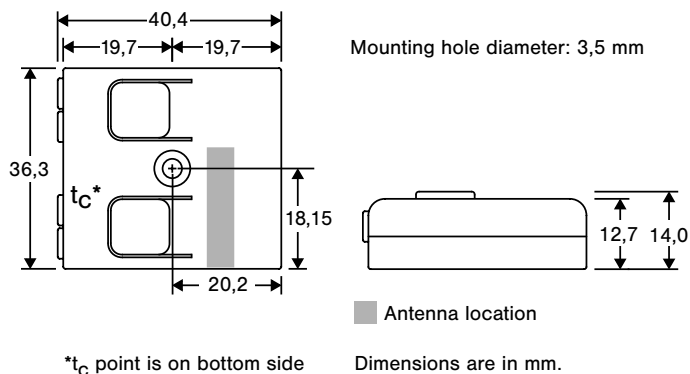
*Standardprofil


CBU-TED

Bluetooth-controllable dimmer



Dimensions





Warning!
Hazardous voltages. Risk of electric shock or fire. Only qualified professionals should make the connections. Disconnect the mains power supply and verify its absence prior to installation.

Disposal Instructions

In line with EU Directive 2012/19/EU for waste electrical and electronic equipment (WEEE), this electrical product must not be disposed of as unsorted municipal waste.

Please dispose of this product by returning it to the point of sale or to your local municipal collection point for recycling.

Casambi confirms that the CBU-TED fully complies with Directive 2014/53/EU.

Further information can be found in the Downloads section of the Casambi website: casambi.com/ecosystem/cbu-ted/

FCC ID: 2ALA3-CBUTED
IC: 22496-CBUTED
UL: UL Listed, E494741

Description

CBU-TED is a Bluetooth-controllable, Casambi-enabled trailing edge dimmer for incandescent lamps, dimmable LED lamps and dimmable LED control gear. It can be installed behind a traditional wall switch, inside a luminaire or into a ceiling outlet box. The maximum allowed ambient temperature must be observed.

CBU-TED is able to control up to 100 W at 230 VAC. It features an overcurrent and over temperature protection.

CBU-TED can be controlled with the Casambi app, available for iOS and Android devices, as well as with traditional wall switches. The Casambi app can be downloaded free of charge from the Apple App Store and Google Play Store.

Different Casambi-enabled products can be used from a simple one-luminaire direct control to a complete and full-featured light control system where up to 250 units automatically form an intelligent mesh network.

Technical data

Input

Voltage:	85–240 VAC
Frequency:	50/60 Hz
Max. mains current:	0,43 A
No-load standby power:	< 0,3 W

Output

Dimming method:	trailing-edge phase control
Max. output power:	100 W @ 230 VAC
Max. output current:	0,43 A
Min. load requirement:	1 W
Max. load inrush current:	10 A, 100 ms

Radio transceiver

Operating frequencies:	2402...2480 MHz
Maximum output power:	+4 dBm

Operating conditions

Ambient temperature, ta:	-20 to +45°C
Max. case temperature, tc:	+75°C
Location of tc point:	bottom side, underneath output connector
Storage temperature:	-25...+75°C
Max. relative humidity:	0...80%, non-condensing

Connectors

Wire range, solid:	0,5–1,5 mm ² 16–20 AWG
Wire strip length:	6-8 mm

Mechanical data

Dimensions:	40,4 x 36,3 x 14,0 mm
Weight:	15 g
Degree of protection:	IP20 (indoor use only)

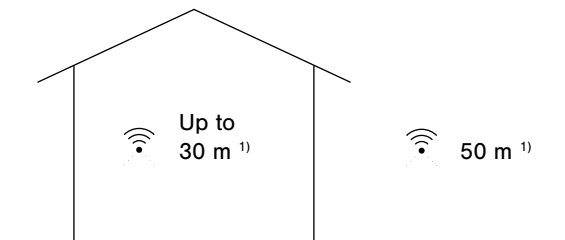
Compatibility

Compatible devices:

- iOS and Android, Latest version and two (2) prior major versions (e.g. iOS 16 -> also 15 and 14)



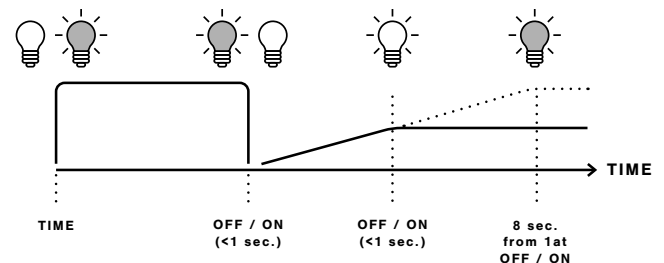
Range



Casambi uses mesh network technology so each Casambi unit, or Casambi Ready product, acts also as a repeater. Longer ranges can be achieved by using multiple Casambi products.

¹⁾ Range is highly dependent on the surroundings and obstacles, such as walls and building materials.

Dimming without app



- Turn lights on from a wall switch.
- Quickly flick the wall switch off (max. 1sec.) and back on. The light level starts to increase gradually.
- Flick the switch again at the desired dim level. The selected level is saved automatically.
- If the second flick is not done within 8 seconds, the light intensity reaches its maximum level.
- Flicking the switch can also be used to switch between predefined scenes.

Installation

Make sure that the mains voltage is switched off before making any connections. Use 0,5–1,5 mm² solid conductor electrical wires. Strip the wire 6–8 mm from the end.

Press the buttons on top of the dimmer case and insert the wires into the corresponding terminals. Make sure to connect the input and output correctly. The input connector is marked with letters L and N, while the output connector is marked with the letter N and a symbol with a wave and an arrow (⚡).

If you install the dimmer into a heat-sensitive environment (e.g. inside a luminaire or in a ceiling outlet box above a luminaire), make sure that the ambient temperature does not exceed the specified maximum value. Using the dimmer in a heat-sensitive environment may limit the maximum output power.

Warning

Using CBU-TED with maximum load will make it hot. Make sure to place the product in well-ventilated space and away from any flammable material.

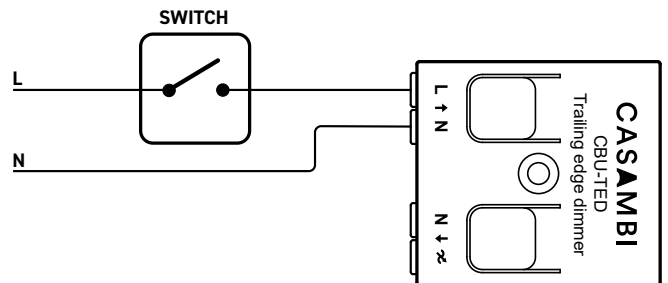
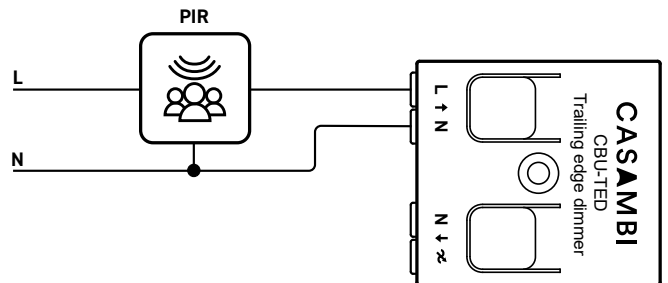
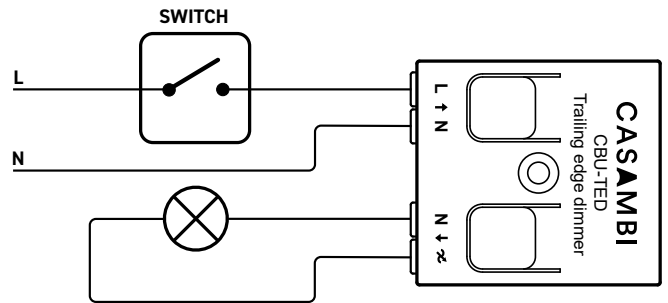
Type of load

Type of load	Max. load
Incandescent and high voltage halogens	100 W
Dimmable LED bulbs (C) ¹⁾	100 W
Dimmable CFL bulbs (C) ¹⁾	100 W
Trailing edge dimmable LED drivers ¹⁾	100 W
Low voltage halogens with electronic transformers	100 W
High voltage AC LED modules ¹⁾	100 W
Wire wound transformers, electric motors and other inductive loads	Not allowed
Non-dimmable fluorescent lamps, LED and CFL bulbs	Not allowed

¹⁾ Dimming quality depends solely on the load electronics. Do not mix different types of bulbs or loads. Some luminaires may flicker at low dimming

Never connect inductive loads, such as iron core transformers. This could cause permanent damage to the dimmer. Do not mix different types of loads.

Wiring diagrams



Warning

Changes or modifications not expressly approved by Casambi Technologies Oy could void the user's authority to operate the equipment.

Fixture profile

Profile #	Profile	Description
526*	TED	One channel 50/60Hz trailing edge phase cut dimmer
11766	TED (Linear)	One channel 50/60Hz trailing edge phase cut dimmer
8123	TED (Log)	One channel 50/60Hz trailing edge phase cut dimmer
3534	Presence	Fixture providing presence and/or daylight sensing. Presence can be activated from smart switch, push button or dedicated presence sensor.

*Default profile