

# Wall IF 1,8 W



IP 20



nur im Innenbereich  
indoor use only

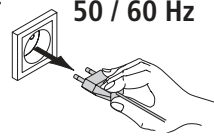


W

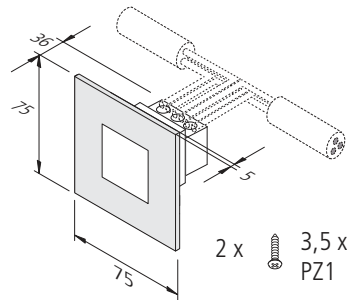
1,8 W



L70/B10 ≥  
60.000 h

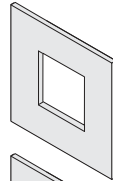


220 - 240 V  
50 / 60 Hz

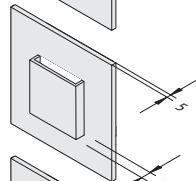


2 x 3,5 x 16 Pan Head  
PZ1

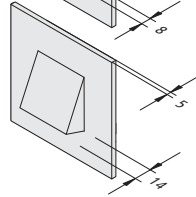
Wall IF



Wall IUp & Down



Wall IDown



## Technische Daten / Technical Data

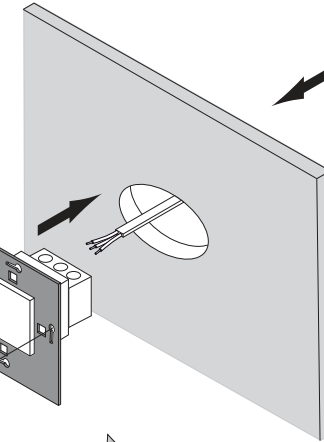
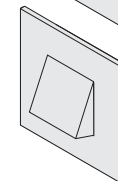
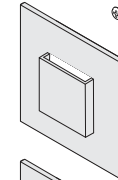
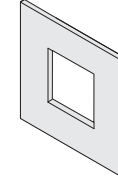
Standby Leistung / Standby power	0,43 W
Frequenz des Sensors / Frequency of the sensor	5,8 GHz
Strahlungsleistung des Sensors / Radiated power of the sensor	1 mW
Einschaltdauer der Leuchte / Switch-on time of the luminaire	3 min

Die vom Sensor gesendete Hochfrequenz hat eine Leistung von < 1 mW, was etwa 1/1000 der von einem Mobiltelefon abgegebenen Leistung entspricht.

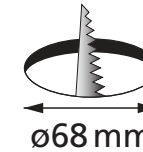
The high frequency emitted by the sensor has the power of < 1 mW, which equals to 1/1000 of the power emitted by a mobile phone.

22601028802 14.02.2024

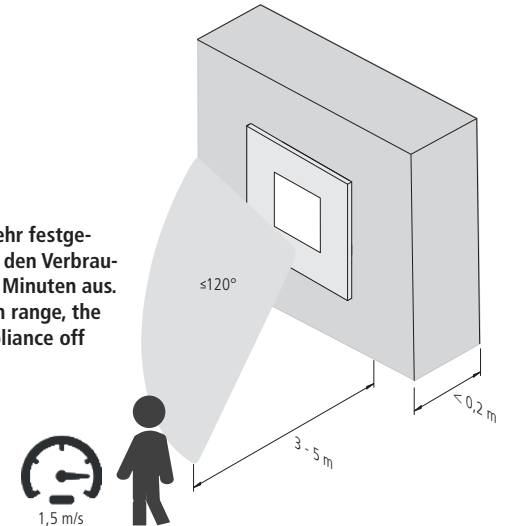
# Wall IF 1,8 W



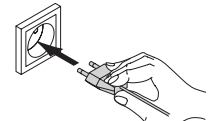
geeignet für / suitable for



ø68 mm



Sollte im Erfassungsbereich keine Bewegung mehr festgestellt werden so schaltet der Bewegungsmelder den Verbraucher automatisch nach einer Verzögerung von 3 Minuten aus.  
If no movement is detected within the detection range, the motion detector automatically switches the appliance off after a time delay of 3 minutes.



## Montage- und Bedienungsanleitung

### Hera LED Wandeinbauleuchte

#### Typ Wall IF

##### Bestimmungsgemäße Verwendung

Wandeinbauleuchte für Unterputz- und Hohlwand Dosen mit Mikrowellen-Bewegungsmelder. Als Möbelleuchte gemäß VDE 0710 Teil 14/04.82 zum Einbau in Möbel zugelassen. Nur für den Betrieb im Innenbereich geeignet.



1. Beim Austausch von defekten Teilen dürfen nur Originalteile verwendet werden.
2. Alle Steckverbindungen immer bis zum Anschlag einführen.
3. Polung beachten (Aufdruck auf Anschlussklemme)!
4. Die Lichtquelle dieser Leuchte ist nicht ersetzbar; wenn die Lichtquelle ihr Lebensdauerende erreicht hat, ist die gesamte Leuchte zu ersetzen.
5. Die Leuchte nicht demontieren da das Licht der Leuchtdioden das menschliche Auge verletzen kann.
6. Ein fester Netzanschluß darf nur durch eine Elektrofachkraft oder unterwiesenes Personal unter Beachtung der einschlägigen Vorschriften (insbesondere VDE - Vorschriften) erstellt werden.
7. Im Erfassungsbereich sollten bewegliche Objekte vermieden werden.
8. Sollte im Erfassungsbereich keine Bewegung mehr festgestellt werden so schaltet der Bewegungsmelder den Verbraucher automatisch nach einer Verzögerung von 3 Minuten aus.
9. Erfassungsbereich ca. 3 - 5 m bei normaler Schrittgeschwindigkeit (ca. 1,5 m/s)
10. Bei schnellerer Annäherung verringert sich der Erfassungsbereich.
11. Einschaltzeit und Erfassungsbereich sind nicht einstellbar.
12. Aus technischen Gründen hat der Wall IF (IDown, IUP & Down) auch einen Erfassungsbereich zu den Seiten und zur Rückseite.
13. Im Erfassungsbereich sollten bewegliche Objekte vermieden werden.
14. Bei Einbau in gemauerten Wänden mit einer Wandstärke < 200 mm kann u. U. von der anderen Seite dieser Wand ungewollt ein Einschalten erfolgen.
15. In unmittelbarer Umgebung um dem eingebauten Wall IF befindliche Metallteile, Stahlarmierungen oder Stromführende Leitungen anderer Stromkreise können zu starken Reflektionen des Signals führen, so dass der eingebaute Mikrowellensensor nicht mehr zuverlässig schaltet und / oder der Erfassungsbereich sich ändert.
16. Durch die prinzipbedingten Einflussmöglichkeiten auf die Erfassungsqualität sollte die Eignung für den vorgesehenen Einsatzzweck vorab unbedingt geprüft werden!

##### Konformitätserklärung:

Hiermit erklärt Hera GmbH & Co. KG, dass der Funkanlagentyp "Hera Wandeinbauleuchte Wall IF" der Richtlinie 2014/53/EU entspricht. Der vollständige Text der EU-Konformitätserklärung ist unter der folgenden Internetadresse verfügbar:

<http://www.hera-online.de/de/fachliches/konformitaetserklaerung.html>



Entsorgen Sie elektrische Geräte nicht im Hausmüll, nutzen Sie die Sammelstellen in Ihrer Gemeinde. Wenn Sie das Gerät durch ein neues ersetzen, ist der Verkäufer gesetzlich verpflichtet, das alte mindestens kostenlos zur Entsorgung entgegenzunehmen.

Nachdruck auch auszugsweise verboten.

Erklärung der Symbole: <http://www.hera-online.de/de/fachliches.html>

**Hera**® Hera GmbH & Co. KG  
Dieselstraße 9  
32130 Enger / Germany

## Assembly and operating Instructions

### Hera LED Recessed Wall Luminaire

#### Type Wall IF

##### Intended use

Recessed wall luminaire for flush-mounted and cavity wall boxes with microwave motion detector. Approved as a furniture light in accordance with VDE 0710 Part 14/04.82 for installation in furniture. Only suitable for indoor use.



1. Faulty parts should only be replaced with original parts.
2. Always fully insert all plug connections.
3. Observe the correct polarity (print on terminal block)!
4. The light source of this luminaire is not replaceable; when the light source reaches its end of life the whole luminaire must be replaced.
5. Do not disassemble the luminaire as the light diode can cause damage to the eyes.
6. Permanent mains connection or the assembly must be referred to a qualified electrician. Installation has to be made according to Local and National Electric Codes.
7. Avoid moving objects in detection range.
8. If no movement is detected within the detection range, the motion detector automatically switches the appliance off after a time delay of 3 minutes.
9. Detection range approx. 3 - 5 m at normal walking speed (approx. 1.5 m/s)
10. The detection range is reduced when approaching faster.
11. Switch-on time and detection range are not adjustable.
12. For technical reasons, the Wall IF (IDown, IUP & Down) also has a detection area to the sides and rear.
13. Avoid moving objects in detection range.
14. Therefore, when installed in brick walls with a wall thickness < 200 mm, the light may be switched on unintentionally from the other side of this wall.
15. Metal parts, steel reinforcements or live cables from other circuits in the immediate vicinity of the built-in Wall IF can lead to strong reflections of the signal so that the built-in microwave sensor no longer switches reliably and/or the detection range changes.
16. Due to the principle-related possibilities of influencing the detection quality, it is essential to check the suitability for the intended application in advance!

##### Declaration of Conformity:

Hera GmbH & Co. KG declares that the product „Hera Recessed Wall Luminaire Wall IF“ corresponds to the directive 2014/53/EU. The full text of the EU-Declaration of Conformity is available on the following internet address:

<http://www.hera-online.de/en/technical-information/declaration-of-conformity.html>



Do not dispose of electrical appliances in household waste, use separate collection facilities. When replacing old appliances with new ones, the retailer is obliged by law to accept to take back your old appliance for disposal free of charge.

Reproduction of this document in whole or part is forbidden.

Explanation of the Symbols: <http://www.hera-online.de/en/technical-information.html>

**Hera**® Hera GmbH & Co. KG  
Dieselstraße 9  
32130 Enger / Germany