

**BRUMBERG**



**Licht 2025.**  
Herbst Neuheiten.

# BRUMBERG

Unser Vertriebsteam steht Ihnen zu allen kaufmännischen und technischen Fragen zur Verfügung.

Fon: **+49 2934 9611-800**

E-Mail: [info@brumberg.com](mailto:info@brumberg.com)

Sie erreichen uns:

Montag bis Donnerstag: 08:00 bis 17:00 Uhr

Freitag: 08:00 bis 14:00 Uhr

Gerne können Sie auch das Kontaktformular auf unserer Website nutzen - wir melden uns schnellstmöglich bei Ihnen.

# Neuheiten. Herbst 2025.

Mit unseren aktuellen Neuheiten präsentieren wir ein vielfältiges Produktsortiment, das Funktionalität, Design und Effizienz verbindet. Von leistungsstarken Einbau- und Anbaudownlights über moderne LED-Panels und flexible Office-Lösungen bis hin zu innovativen LINEO T5-Retrofit-Leuchten und dem neuen PEPA LINEAR Schienensystem – für jede Anwendung bieten wir die passende Lösung.

Ergänzt wird das Portfolio durch hochwertige QualityFlex LED-Flexplatinen, leistungsstarke Netzgeräte sowie die nächste Generation des BIRO40 2.0. Neben funktionalen Beleuchtungssystemen setzen unsere dekorativen Pendelleuchten und Akustik-Paneele neue Akzente für Atmosphäre und Raumgestaltung.

Ob Büro, Objekt oder anspruchsvolle Architektur – unsere Neuheiten eröffnen neue Möglichkeiten für effiziente, flexible und ästhetische Lichtkonzepte.

## Inhalt.

<b>BIRO40 2.0</b>	S. 04
<b>Office LED-Anbaupanels</b>	S. 10
<b>Office LED-Pendelleuchten</b>	S. 12
<b>Office Stehleuchten</b>	S. 16
<b>Sanierungsleuchten (T5/T8)</b>	S. 18
<b>Einbaudownlights</b>	S. 22
<b>LED-Panels</b>	S. 26
<b>QualityFlex LED-Flexplatinen</b>	S. 28
<b>PEPA LINEAR Schienensystem</b>	S. 36
<b>Akustik-Paneele</b>	S. 56
<b>Einbaustrahler</b>	S. 60
<b>Anbaudownlights</b>	S. 69
<b>Dekorative Pendelleuchten</b>	S. 70
<b>Netzgeräte und Controller</b>	S. 74

# BIRO40 2.0

## Lineare Licht- architektur. Neu definiert.

Das BIRO40-System hat sich in zahlreichen Projekten als starkes Werkzeug für architektonische Lichtlösungen bewährt. Aufbauend auf dieser Basis und wertvollem Anwenderfeedback haben wir BIRO40 gezielt weiterentwickelt – für alle, die mehr erwarten.

### Und was bedeutet das konkret?

Für Planer: schneller zur Lösung.

Für Architekten: maximale Gestaltungsfreiheit.

Für Installateure: einfache Handhabung und Planungssicherheit.

**BIRO40 2.0 vereint Präzision, Flexibilität und Effizienz – von klaren Linien bis zu komplexen Lösungen.**





# BIRO40 2.0 Lichtkanalsystem.

## Die neue Generation linearer Lichtarchitektur.

BIRO40 2.0 steht für lichttechnische Präzision und maximale Gestaltungsfreiheit. Als **Einbau-, Anbau- oder Pendelvariante** fügt sich das modulare System nahtlos in vielfältige architektonische Konzepte ein. Dank hochwertiger Oberflächen, klarer Linienführung und durchdachter Details entsteht ein stimmiges Gesamtbild – ästhetisch, flexibel und effizient.

Alle Systeme sind direkt/indirekt getrennt steuerbar und weisen eine **exzellente Farbwiedergabe von CRI>92** auf. Alle Lichtfarben – mit Ausnahme von D2W und RGBW – erreichen eine Lichtausbeute von über 120 lm/W und sind **BEG-förderfähig**. Die neue Lichtfarbe D2W (dim2warm) mit einem Spektrum von 3.000 K bis 1.800 K schafft eine individuelle, stimmungsvolle Atmosphäre und erweitert zudem das gestalterische Spektrum.

## Die neuen Konfiguratoren – zwei Wege, ein Ziel: Ihre perfekte Lichtlösung.

### BIRO40 2.0 QuickLine

Der bewährte BIRO40 2.0 Konfigurator bleibt auch künftig die ideale Lösung für das Tagesgeschäft. Mit wenigen Klicks entsteht eine individuelle Lichtlösung – schnell, effizient und zuverlässig.

#### Ihre Vorteile auf einen Blick:

- ✓ Einfache Planung von Standardlösungen
- ✓ Ideal zur schnellen Angebotskalkulation
- ✓ Intuitive Bedienung, ohne Einarbeitung
- ✓ Ideal für ca. 80 % aller Anwendungsfälle
- ✓ Direkter Projektstart ohne Umwege
- ✓ elbridge-fähig



Einfach. Planbar.  
**BIRO40 2.0**  
Web-Konfiguratoren.

Jetzt online konfigurieren auf:  
<https://www.brumberg.com/de/services/lichtservice/biro40-lichtkanalsystem-konfigurator/>





Integrierbare Stromschiene



Integrierbares Notlicht-Modul



Integrierbare DALI2-Sensoren / BMS-Deckenpräsenzmelder

## BIRO40 2.0 ProLine

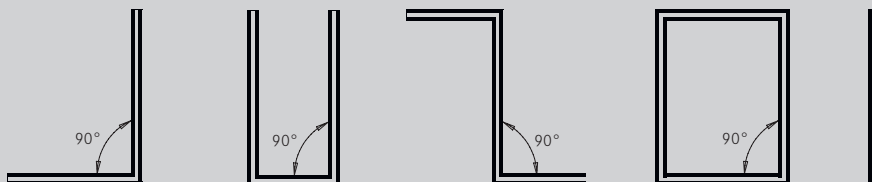
Für komplexere Projekte geht BIRO40 2.0 jetzt einen Schritt weiter: Der neue ProLine Konfigurator ermöglicht die freie Konfiguration von Geometrien, Modulen und Technik – bis hin zu Sensorik, Notlicht und Intrack-Strahlern.

### Ihre Vorteile auf einen Blick:

- ✓ Frei wählbare Geometrien
- ✓ Modulare Konfiguration
- ✓ Integration von Sensorik & Notlicht
- ✓ Kompatibel mit Intrack-Strahlern  
(z. B. Retail One, BALI, TRAXX)
- ✓ elbridge-fähig



**Standardgeometrien.** Weitere auf Anfrage möglich.



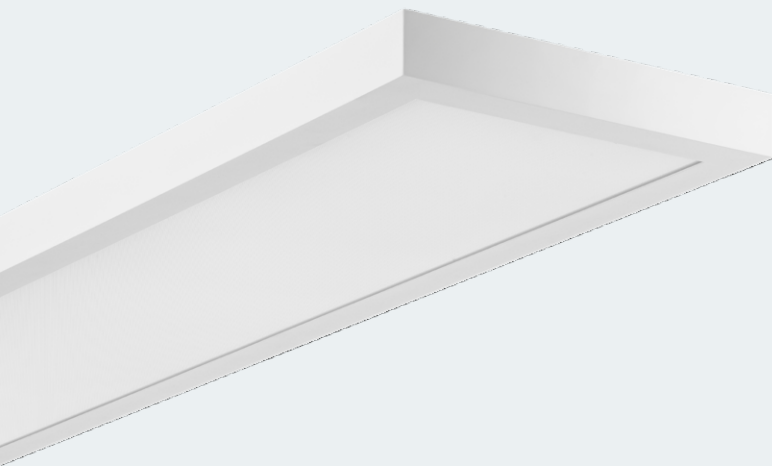
## REFIDO und ADARA.

### Office Anbau- und Pendelleuchten.

#### Vielseitige Lösungen für moderne Arbeitswelten.

Mit den neuen Office-Leuchten erweitert Brumberg sein Portfolio um leistungsstarke Anbau- und Pendelvarianten, die sich gleichermaßen für Büroflächen, Foyers und Bildungseinrichtungen eignen. Die klare Formensprache, kombiniert mit moderner Lichttechnik, schafft eine angenehme Atmosphäre und sorgt zugleich für höchste Funktionalität.

Dank verschiedener Bauformen lassen sich die Leuchten flexibel in unterschiedlichste Raumkonzepte integrieren – von Einzelbüros bis zu offenen Arbeitslandschaften. Ob als Anbauleuchte oder als elegante Pendellösung: Sie bieten eine zeitgemäße Antwort auf die Anforderungen professioneller Lichtplanung.



- + BEG förderfähig.**  
Bis zu 134 lm/W  
bei L80B10 > 50.000 h.
- + BAP-tauglich / ASR-konform.**  
UGR < 19 nach EN 12464-1. Leuchtdichtenbegrenzung < 3.000 cd/m<sup>2</sup> bei 65°.
- + Hohe Größenvielfalt.**  
Vier Anbauleuchten und vier Pendelleuchten.
- + Hochwertiger Lightguide.**  
Aus vergilbungsfreiem PMMA/PC.  
In Mikroprisma oder transparent.
- + Multilumen.**  
Helligkeit/Lichtstrom in 4 Stufen (schaltbar) einstellbar oder individuell dimmbar (DALI).
- + Ansteuerung.**  
on/off, DALI-2, DALI-DT8 (TunableWhite)
- + Flexibel in Serie schalten.**  
Die rechteckigen Anbauleuchten bieten durch Kabeldurchführung an den schmalen Stirnseiten die Möglichkeit zur linearen Montage.
- + Verschiedene Lichtfarben.**  
CCT: 3.000 K / 4.000 K oder TunableWhite: Dynamisches Weißlicht von 2.700 K - 6.500 K.
- + Schnelle Montage.**  
Primär großzügiger Anschlussraum mit schraubenloser Stecktechnik. Optimal zur Durchgangsverdrahtung geeignet.
- + Flickerfree.**  
100 % Lichtintensität beim Einschalten. Kein Flackern, kein Flimmern.
- + 230 V AC & DC Betrieb.**  
Notstromanlagen tauglich durch EL-Kennzeichen (Norm IEC 61347-2-13).
- + Sanierung.**  
Schnell, sauber und kostengünstig bei Sanierungen – REFIDO deckt alte, sichtbare Montagestellen ab.

Auch die starken inneren Werte überzeugen: Die Leistungswerte werden den heutigen Anforderungen mehr als gerecht. Die hohe Effizienz der Leuchte von mindestens 120 lm/W ermöglicht eine LED-Lichtförderung nach BEG und macht somit die Anbaupanels und Pendelleuchten besonders interessant für den Einsatz in Nicht-Wohngebäuden.



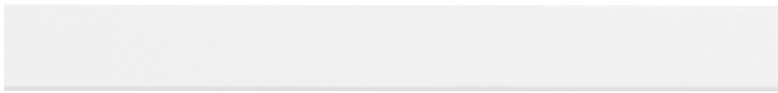
## Optimierte, vereinfachte Anbaupanels.



Mikroprismatische Abdeckung.  
Die strukturierte Oberfläche ist ab 50 cm  
Sichtabstand homogen.



Die rechteckigen Anbaupanels können dank  
einer Kabeldurchführung linear an ihrer  
schmalen Seite montiert und miteinander  
verbunden werden.



**Flache Aufbauhöhe.**  
Nur 48 mm.

## Elegante, filigrane Pendelleuchten.



Mikroprismatische Abdeckung.  
Die strukturierte Oberfläche ist ab 50 cm  
Sichtabstand homogen.



Transparente Abdeckung.



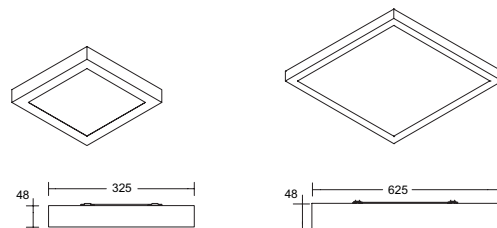
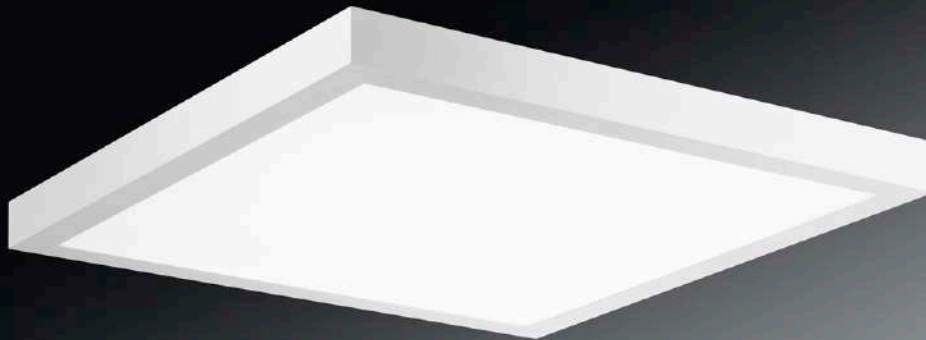
**Ultraflache Pendelleuchten.**  
Nur 11 mm.

### Anwendungsbereiche.

Büroräume, Empfangs- und Besprechungsbereiche, Einzel- und Großhandelsbereiche,  
Gesundheitswesen, Ausstellungsräume, Korridore, Schulen und Nebenräume.

# REFIDO.

Einfach montiert. Clever saniert.  
Quadratisch.



## REFIDO LED-Anbaupanel, mikroprismatische Abdeckung

NEU

Leuchtmittel: LED, Farbe: weiß matt (RAL 9016),  
Farbwiedergabe: CRI > 80, Blendungsbewertung: UGR < 19, SDCM < 3,  
Material: Aluminium / PMMA, Eingangsspannung: AC: 198 - 264 V,  
DC: 176 - 276 V

**Multilumen Betriebsgeräte mit Durchgangsverdrahtung**  
in schaltbar, DALI-2 und DALI (DT8)

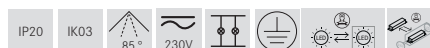
### Lebensdauer:

L90 / B50, 50.000 Std. (ta: +25 °C)  
L80 / B10, 78.000 Std. (ta: +25 °C)



■ BEG förderfähig

Artikel-Nr.	Farbe	Abmessungen	Leistung	Farbtemperatur	Lichtstrom	Systemeffizienz	Ansteuerung	Preis €
49030073	weiß matt	325 x 325 mm	12 W	3.000 K/ 4.000 K	1.445 lm 1.445 lm	120 lm/W 121 lm/W	schaltbar	109,90
49030073DA	weiß matt	325 x 325 mm	12 W	3.000 K/ 4.000 K	1.445 lm 1.445 lm	120 lm/W 121 lm/W	DALI-2	139,90
49030073TW	weiß matt	325 x 325 mm	12 W	2.700 K - 6.500 K	1.390 lm 1.335 lm	115 lm/W 111 lm/W	DALI-DT8 (TW)	179,90
49060073	weiß matt	625 x 625 mm	35 W	3.000 K/ 4.000 K	4.305 lm 4.335 lm	123 lm/W 123 lm/W	schaltbar	129,90
49060073DA	weiß matt	625 x 625 mm	35 W	3.000 K/ 4.000 K	4.305 lm 4.335 lm	123 lm/W 123 lm/W	DALI-2	159,90
49060073TW	weiß matt	625 x 625 mm	36,5 W	2.700 K - 6.500 K	4.425 lm 4.400 lm	121 lm/W 120 lm/W	DALI-DT8 (TW)	199,90

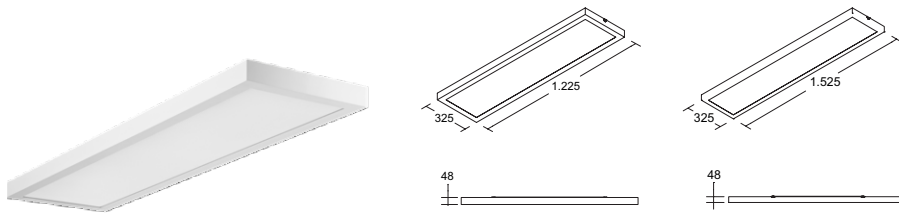


(TW) = TunableWhite **tunable**  
WHITE

Diese Artikel unterliegen der Rabattgruppe 2.

# REFIDO.

Einfach montiert. Clever saniert.  
Rechteckig.



## REFIDO LED-Anbaupanel, mikroprismatische Abdeckung

NEU

Leuchtmittel: LED, Farbe: weiß matt (RAL 9016),  
Farbwiedergabe: CRI > 80, Blendungsbewertung: UGR < 19, SDCM < 3,  
Material: Aluminium / PC, Eingangsspannung: AC: 198 - 264 V,  
DC: 176 - 276 V

### Multilumen Betriebsgeräte mit Durchgangsverdrahtung

in schaltbar, DALI-2 und DALI (DT8)

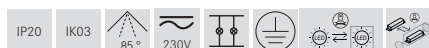
#### Lebensdauer:

L90 / B50, 50.000 Std. (ta: +25 °C)

L80 / B10, 78.000 Std. (ta: +25 °C)



Artikel-Nr.	Farbe	Abmessungen	Leistung	Farbtemperatur	Lichtstrom	Systemeffizienz	Ansteuerung	Preis €
49120073	weiß matt	1.225 x 325 mm	40 W	3.000 K/ 4.000 K	4.995 lm 5.045 lm	124 lm/W 126 lm/W	schaltbar	149,90
49120073DA	weiß matt	1.225 x 325 mm	40 W	3.000 K/ 4.000 K	4.995 lm 5.045 lm	124 lm/W 126 lm/W	DALI-2	179,90
49120073TW	weiß matt	1.225 x 325 mm	41 W	2.700 K - 6.500 K	4.940 lm 5.980 lm	120 lm/W 121 lm/W	DALI-DT8 (TW)	219,90
49150073	weiß matt	1.525 x 325 mm	50 W	3.000 K/ 4.000 K	6.100 lm 6.185 lm	122 lm/W 123 lm/W	schaltbar	169,90
49150073DA	weiß matt	1.525 x 325 mm	50 W	3.000 K/ 4.000 K	6.100 lm 6.185 lm	122 lm/W 123 lm/W	DALI-2	199,90
49150073TW	weiß matt	1.525 x 325 mm	50 W	2.700 K - 6.500 K	6.025 lm 6.095 lm	120 lm/W 121 lm/W	DALI-DT8 (TW)	239,90



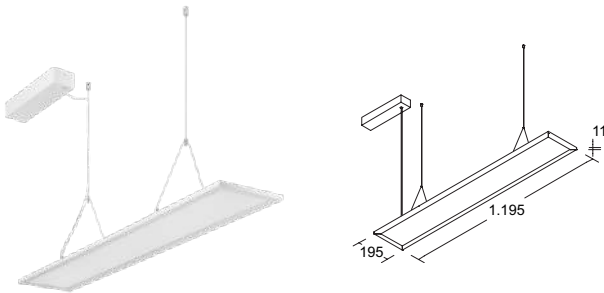
Diese Artikel unterliegen der Rabattgruppe 2.

(TW) = TunableWhite **tunable**  
WHITE



# ADARA.

Ultraflache Pendelleuchten für den Arbeitsplatz.  
1.195 x 195 mm.



## ADARA LED-Pendelleuchte, 1.195 x 195 mm, direkt und indirekt

NEU

Leuchtmittel: LED, Farbe: weiß matt (RAL 9016),  
Farbwiedergabe: CRI > 80, Blendungsbewertung: UGR < 19, SDCM < 3,  
Material: Aluminium / PMMA, Eingangsspannung: AC: 198 - 264 V,  
DC: 176 - 276 V, Lichtaustritt: direkt und indirekt, Seilabhängung: max.  
1.500 mm (Kürzung bauseitig möglich)

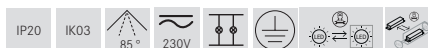
**Multilumen Betriebsgeräte mit Durchgangsverdrahtung**  
in schaltbar, DALI-2 und DALI (DT8)

### Lebensdauer:

L90 / B50, 50.000 Std. (ta: +25 °C)  
L80 / B10, 78.000 Std. (ta: +25 °C)



Artikel-Nr.	Farbe	Abdeckung	Leistung	Farbtemperatur	Lichtstrom	Systemeffizienz	Ansteuerung	Preis €
49220073	weiß matt	mikroprisma- tisch	38 W	3.000 K/ 4.000 K	4.900 lm 5.100 lm	128 lm/W 134 lm/W	schaltbar	179,90
49220073DA	weiß matt	mikroprisma- tisch	38 W	3.000 K/ 4.000 K	4.900 lm 5.100 lm	128 lm/W 134 lm/W	DALI-2	199,90
49220073TW	weiß matt	mikroprisma- tisch	39,5 W	2.700 K - 6.500 K	4.930 lm 4.950 lm	124 lm/W 125 lm/W	DALI-DT8 (TW)	239,90
49230073	weiß matt	transparent	38 W	3.000 K/ 4.000 K	4.610 lm 4.770 lm	121 lm/W 125 lm/W	schaltbar	179,90
49230073DA	weiß matt	transparent	38 W	3.000 K/ 4.000 K	4.610 lm 4.770 lm	121 lm/W 125 lm/W	DALI-2	199,90
49230073TW	weiß matt	transparent	39,5 W	2.700 K - 6.500 K	4.835 lm 4.875 lm	122 lm/W 125 lm/W	DALI-DT8 (TW)	239,90

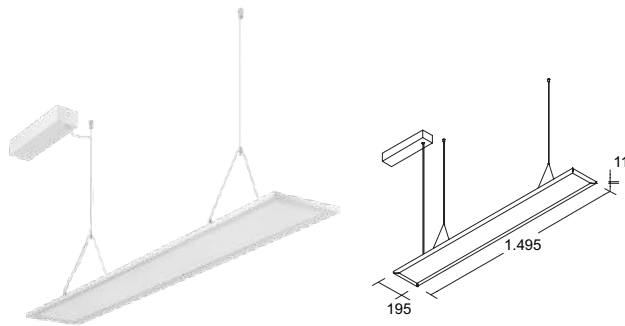


Diese Artikel unterliegen der Rabattgruppe 2.

(TW) = TunableWhite **tunable**  
WHITE

**ADARA.**

Ultraflache Pendelleuchten  
für den Arbeitsplatz.  
1.495 x 195 mm.



### ADARA LED-Pendelleuchte, 1.495 x 195 mm, direkt und indirekt

NEU

Leuchtmittel: LED, Farbe: weiß matt (RAL 9016),  
Farbwiedergabe: CRI > 80, Blendungsbewertung: UGR < 19, SDCM < 3,  
Material: Aluminium / PMMA, Eingangsspannung: AC: 198 - 264 V,  
DC: 176 - 276 V, Lichtaustritt: direkt und indirekt, Seilabhängung: max.  
1.500 mm (Kürzung bauseitig möglich)

**Multilumen Betriebsgeräte mit Durchgangsverdrahtung**  
in schaltbar, DALI-2 und DALI (DT8)

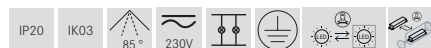
**Lebensdauer:**

L90 / B50, 50.000 Std. (ta: +25 °C)

L80 / B10, 78.000 Std. (ta: +25 °C)



Artikel-Nr.	Farbe	Abdeckung	Leistung	Farbtemperatur	Lichtstrom	Systemeffizienz	Ansteuerung	Preis €
49250073	weiß matt	mikroprisma- tisch	45,5 W	3.000 K/ 4.000 K	5.505 lm 5.725 lm	120 lm/W 125 lm/W	schaltbar	229,90
49250073DA	weiß matt	mikroprisma- tisch	45,5 W	3.000 K/ 4.000 K	5.505 lm 5.725 lm	120 lm/W 125 lm/W	DALI-2	249,90
49250073TW	weiß matt	mikroprisma- tisch	45,5 W	2.700 K - 6.500 K	5.535 lm 5.575 lm	121 lm/W 122 lm/W	DALI-DT8 (TW)	289,90
49260073	weiß matt	transparent	45,5 W	3.000 K/ 4.000 K	5.485 lm 5.700 lm	120 lm/W 125 lm/W	schaltbar	229,90
49260073DA	weiß matt	transparent	45,5 W	3.000 K/ 4.000 K	5.485 lm 5.700 lm	120 lm/W 125 lm/W	DALI-2	249,90
49260073TW	weiß matt	transparent	45,5 W	2.700 K - 6.500 K	5.475 lm 5.490 lm	120 lm/W 120 lm/W	DALI-DT8 (TW)	289,90



Diese Artikel unterliegen der Rabattgruppe 2.

(TW) = TunableWhite

tunable  
WHITE



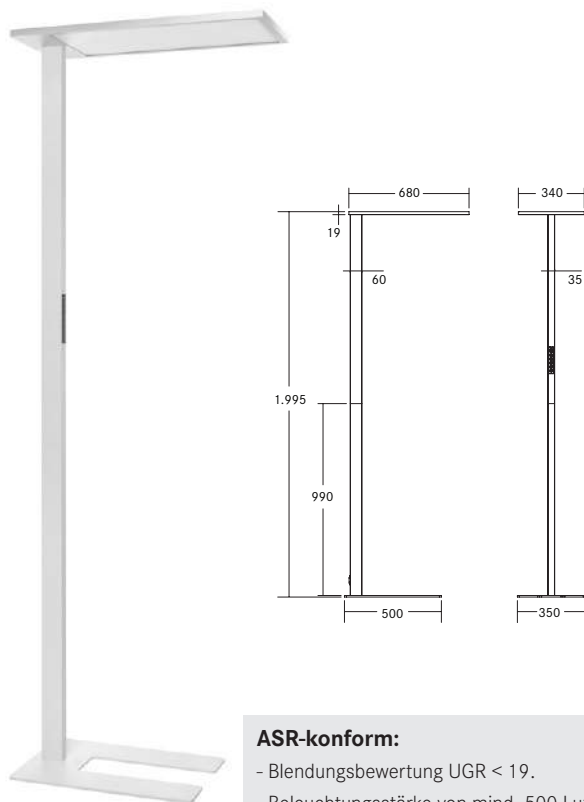


## FRASER und FLORES.

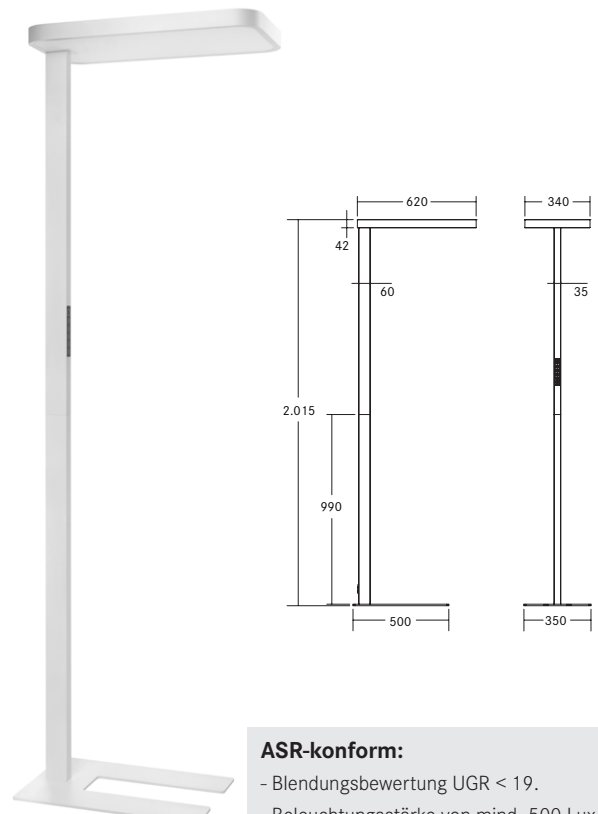
Stehleuchten mit durchdachten Funktionen.

### Produktvorteile:

- Farbwiedergabe: **CRI > 90**.
- Direkt und indirekt getrennt steuerbar.
- Szenentasten für individuelle Lichtgestaltung.
- Winkel-Kaltgerätestecker für einfachen Kabelaustausch.
- Digitale Anzeige für eingestellte Dimmung in %.
- Einfache Installation durch Stecksystem.
- Flickerfreies Licht.

**ASR-konform:**

- Blendungsbewertung UGR < 19.
- Beleuchtungsstärke von mind. 500 Lux.
- Flickerfreies Licht.

**ASR-konform:**

- Blendungsbewertung UGR < 19.
- Beleuchtungsstärke von mind. 500 Lux.
- Flickerfreies Licht.

## FRASER LED-Stehleuchte, mikroprismatische Abdeckung, mit Indirektanteil

NEU

Leuchtmittel: LED, Leistung: 120 W, Farbwiedergabe: CRI > 90, Blendungsbewertung: UGR < 19, Ansteuerung: Touchdimmer, Lichtstrom komplett: 12.600 lm, Höhe: 1.995 mm, Material: Aluminium / Kunststoff, Optik: Mikroprismen (direkt) / transparent (indirekt)

Lieferung: inkl. Montagewerkzeug und Zuleitung 1.500 mm mit Winkel-Kaltgerätestecker

Artikel-Nr.	Farbe	Lichtstrom	Farbtemperatur	Systemeffizienz	Preis €
77455174	weiß struktur	2.750 lm up 9.850 lm down	4.000 K	105 lm / W	699,90
77455184	schwarz struktur	2.750 lm up 9.850 lm down	4.000 K	105 lm / W	699,90



Dieser Artikel unterliegt der Rabattgruppe 2.



Direkt und Indirekt voneinander getrennt dimmbar durch Taster direkt an der Leuchte, sowie weitere Szenentasten für individuelle Lichtgestaltung.

## FLORES LED-Stehleuchte, mikroprismatische Abdeckung, mit Indirektanteil

NEU

Leuchtmittel: LED, Leistung: 100 W, Farbwiedergabe: CRI > 90, Blendungsbewertung: UGR < 19, Ansteuerung: Touchdimmer, Lichtstrom komplett: 7.600 lm, Höhe: 2.015 mm, Material: Aluminium / Kunststoff, Optik: Mikroprismen (direkt) / transparent (indirekt)

Lieferung: inkl. Montagewerkzeug und Zuleitung 1.500 mm mit Winkel-Kaltgerätestecker

Artikel-Nr.	Farbe	Lichtstrom	Farbtemperatur	Systemeffizienz	Preis €
77456174	weiß struktur	2.600 lm up 5.000 lm down	4.000 K	76 lm / W	649,90
77456184	schwarz struktur	2.600 lm up 5.000 lm down	4.000 K	76 lm / W	649,90



Dieser Artikel unterliegt der Rabattgruppe 2.



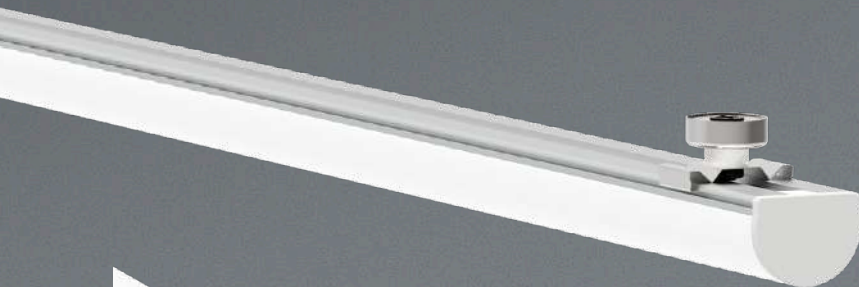
Direkt und Indirekt voneinander getrennt dimmbar durch Taster direkt an der Leuchte, sowie weitere Szenentasten für individuelle Lichtgestaltung.

# LINEO.

## Die clevere Sanierungslösung für bestehende T5- und T8-Systeme.

Mit LINEO können bestehende Leuchtstoffröhreninstallationen schnell, sicher und effizient auf moderne LED-Technologie umgerüstet werden. Die isolierte Sanierungslösung sorgt für maximale Sicherheit und hohen Komfort bei der Installation – ganz ohne aufwendige Umbaumaßnahmen.

Dank vollständiger Kompatibilität mit vorhandenen Trägersystemen **sparen Sie Zeit, reduzieren Kosten und profitieren sofort von höherer Effizienz** und einer langen Lebensdauer. Ob in Bürogebäuden, Fluren oder Foyers – LINEO ist die einfache und nachhaltige Wahl für zukunftssichere Beleuchtung.



Einfache Befestigung via Magnet.



**+ BEG förderfähig.**  
Bis zu 155 lm/W  
bei L70B50 > 50.000 h.

**+ Werkzeuglose Montage.**  
Schnelle und einfache Installation durch magnetische Halterungen – kein Bohren notwendig.

**+ Zeitersparnis bei der Umrüstung.**  
In wenigen Minuten eingebaut – ideal für Projekte mit hohem Zeitdruck.

**+ Kein Ausbau der Bestandsleuchte nötig.** Sanierung direkt im vorhandenen Leuchtgehäuse.

**+ Ersatz für bestehende T5- oder T8-Systeme.** Verschiedene Längen und Leistungen verfügbar.

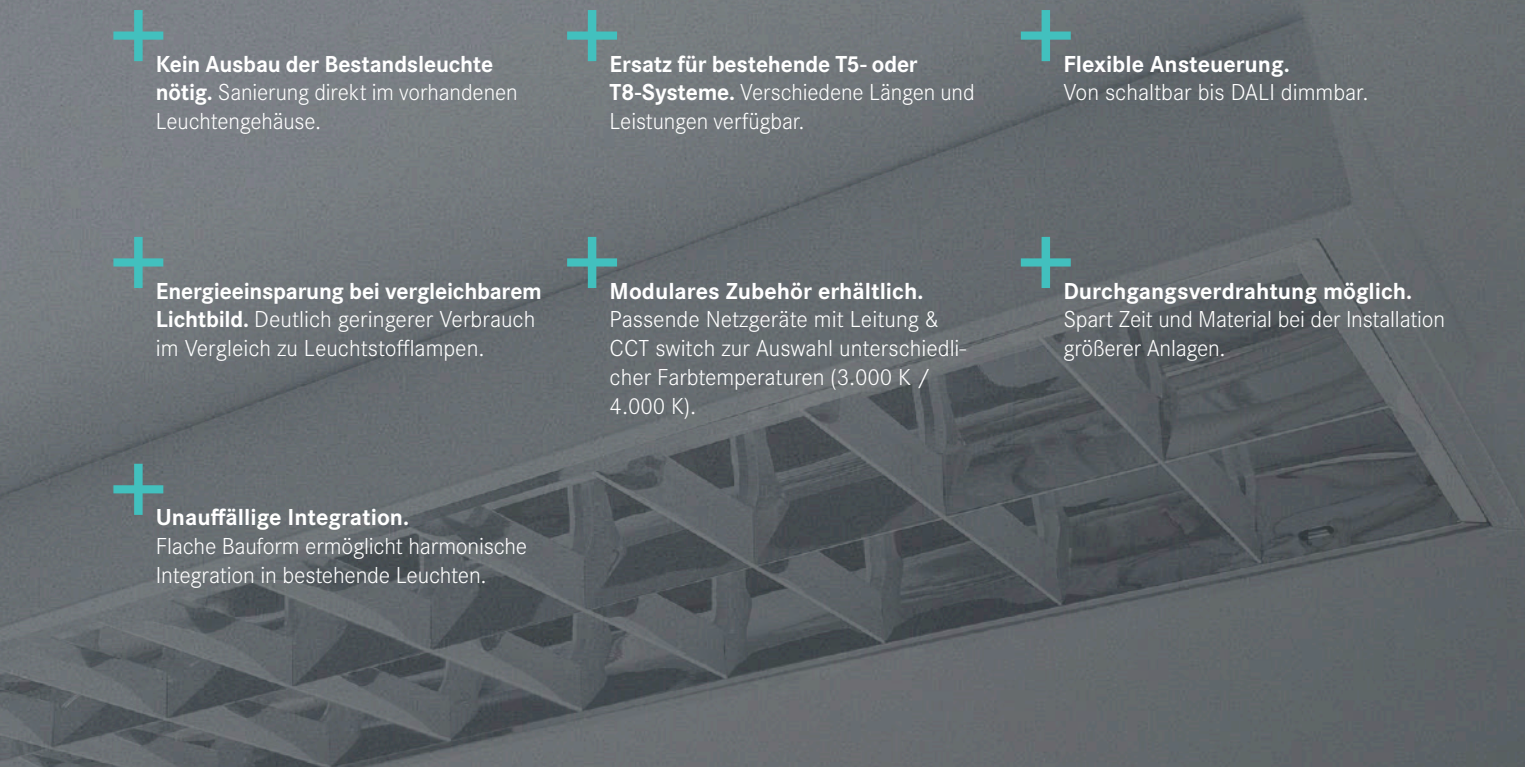
**+ Flexible Ansteuerung.**  
Von schaltbar bis DALI dimmbar.

**+ Energieeinsparung bei vergleichbarem Lichtbild.** Deutlich geringerer Verbrauch im Vergleich zu Leuchtstofflampen.

**+ Modulares Zubehör erhältlich.**  
Passende Netzgeräte mit Leitung & CCT switch zur Auswahl unterschiedlicher Farbtemperaturen (3.000 K / 4.000 K).

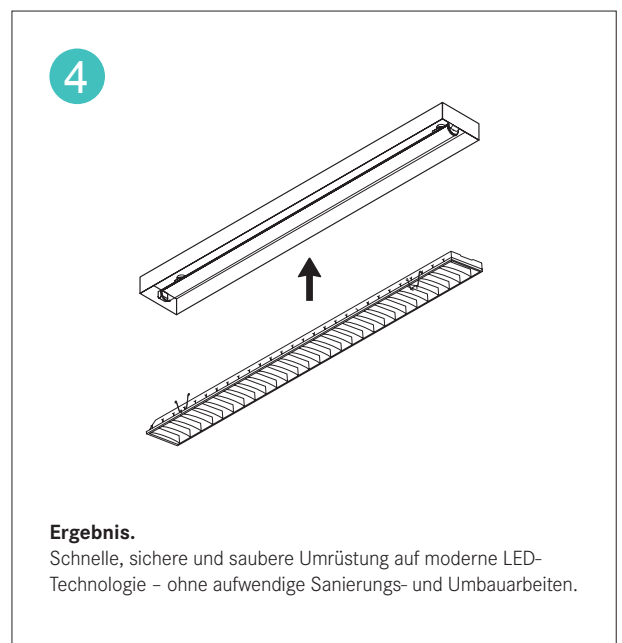
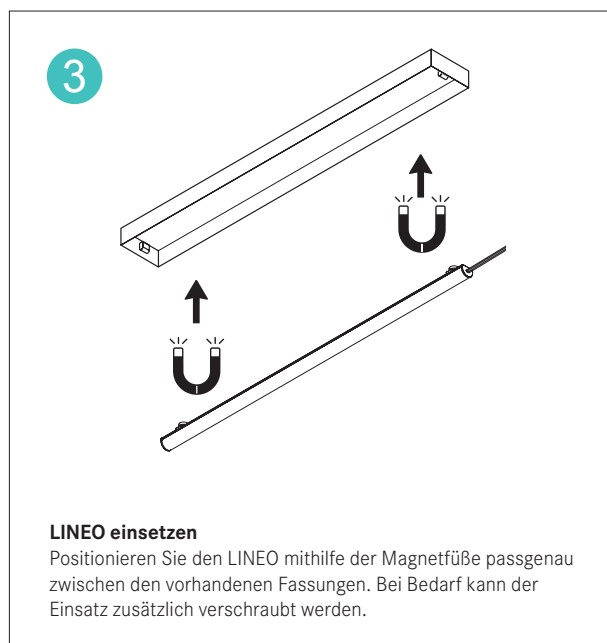
**+ Durchgangsverdrahtung möglich.**  
Spart Zeit und Material bei der Installation größerer Anlagen.

**+ Unauffällige Integration.**  
Flache Bauform ermöglicht harmonische Integration in bestehende Leuchten.



## LINEO.

Schnelle Inbetriebnahme durch unkomplizierten Austausch.

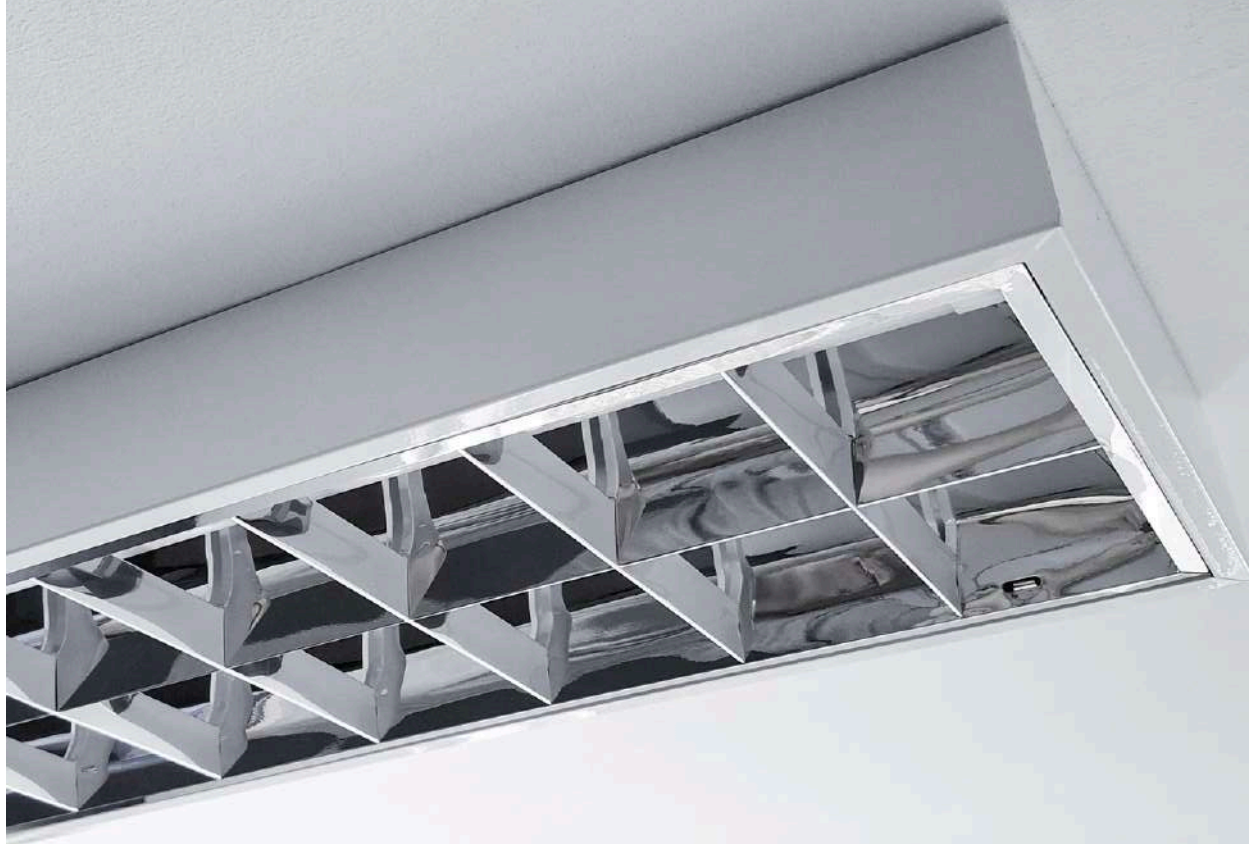


Hier gehts zum  
Montagevideo.

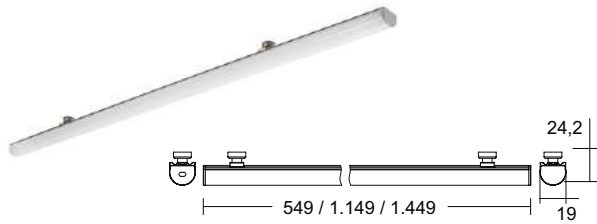


**LINEO.**

Neues Licht im bestehenden Raster.



LINEO macht aus alten Rasterleuchten effiziente LED-Systeme. Der schnelle Austausch reduziert Montageaufwand und Energieverbrauch – für Lichtqualität auf dem neuesten Stand.



## LINEO LED-T5/T8-Sanierungsluchte, schaltbar oder DALI

NEU

Leuchtmittel: LED, Farbwiedergabe: CRI > 80, Abstrahlwinkel: 130°, Oberfläche: Kunststoffbeschichtet, Material: Aluminium, Ansteuerung: abhängig vom Betriebsgerät (schaltbar oder DALI-2 dimmbar), mit Schalter zur Farbtemperaturoauswahl.

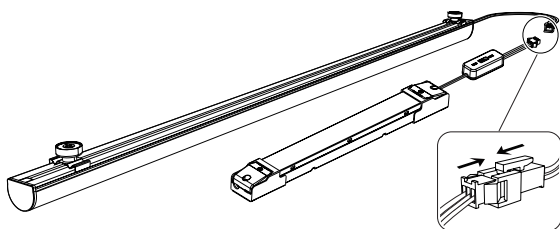


Artikel-Nr.	Farbe	Leistung	Länge	Ausführung	Farbtemperatur	Lichtstrom	Systemeffizienz	Ersatz für	Preis €
80010003	opal	13,5 W	549 mm	Buchse	3.000 K / 4.000 K	1.890 lm 2.079 lm	140 lm/W 154 lm/W	T5 24 W/600 mm / T8 18 W/600 mm	29,50
80011003	opal	13,5 W	549 mm	Stecker / Buchse	3.000 K / 4.000 K	1.890 lm 2.079 lm	140 lm/W 154 lm/W	T5 24 W/600 mm / T8 18 W/600 mm	33,50
80020003	opal	21 W	1.149 mm	Buchse	3.000 K / 4.000 K	2.956 lm 3.249 lm	141 lm/W 155 lm/W	T5 54 W/1.200 mm / T8 36 W/1.200 mm	44,90
80030003	opal	27 W	1.449 mm	Buchse	3.000 K / 4.000 K	3.810 lm 4.188 lm	141 lm/W 155 lm/W	T5 54 W/1.500 mm / T8 58 W/1.500 mm	56,90



Diese Artikel unterliegen der Rabattgruppe 1.

## Notwendiges Zubehör.



### LED-Konverter, schaltbar, 500 - 700 mA, mit 2CCT-Schalter

NEU

Artikel-Nr.	Leistung	Ansteuerung	Messpunkt	Maße (L x B x H)	Preis €
17812000	35 W	schaltbar	max. +75 °C	304 x 34 x 24 mm	46,90

### LED-Konverter, DALI-2 dimmbar, 700 mA, mit 2CCT-Schalter

Artikel-Nr.	Leistung	Ansteuerung	Messpunkt	Maße (L x B x H)	Preis €
17813000	42 W	DALI-2	max. +80 °C	238 x 30 x 21 mm	69,90



Diese Artikel unterliegen der Rabattgruppe 1.

## Einfach anschließen, flexibel erweitern

Mit den Varianten Buchse und Stecker/Buchse passt sich LINEO jeder Einbausituation an.

**Einzelleuchte:** Buchse (80010003, 80020003, 80030003).

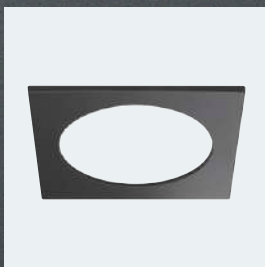
**Rasterleuchte** (bspw.: 625 mm x 625 mm, 3 flammig):

Anfang Stecker / Buchse (80011003), dann nochmals Stecker / Buchse (80011003) und abschließend Buchse (80010003).

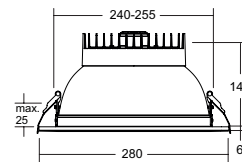
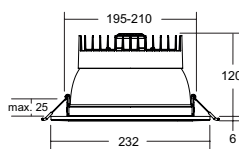
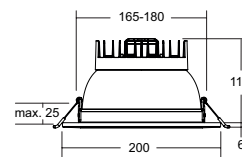
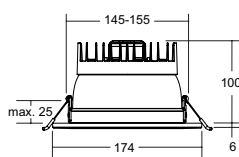
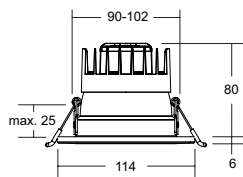
Im Handumdrehen entsteht eine sichere und effiziente Installation – von der einzelnen Leuchte bis zur durchgehenden Lichtlinie.

## MUNA PRO.

DALI dimmbar und maximale Flexibilität.  
5CCT.



Passendes Zubehör.



## MUNA PRO LED-Einbaudownlight, 5CCT, UGR<19, DALI dimmbar

NEU

Leuchtmittel: LED, Farbwiedergabe: **CRI > 90**, Blendungsbewertung: UGR < 19, Abstrahlwinkel: 60°, Material: Aluminium / Polycarbonat / Stahl, Lieferumfang: inkl. Konverter mit großem Anschlussraum zum Anschluss an 230 V-Netzspannung zur Durchgangsverdrahtung, DALI-2 dimmbar, mit Schalter zur Farbtemperaturoauswahl: 2.700 K / 3.000 K / 3.500 K / 4.000 K / 5.700 K, Vorsatzelement abnehmbar (Zubehör siehe Seite 25)

Artikel-Nr. <b>weiß matt</b>	Leistung	Außen- durchmesser	Decken- ausschnitt	Einbautiefe	Farbtemperatur	Lichtstrom	Preis €
12763073	10 W	114 mm	90 - 102 mm	80 mm	2.700 K / 3.000 K / 3.500 K / 4.000 K / 5.700 K	1.000 lm	117,80
12764073	20 W	174 mm	145 - 155 mm	100 mm	2.700 K / 3.000 K / 3.500 K / 4.000 K / 5.700 K	2.100 lm	143,90
12765073	28 W	200 mm	165 - 180 mm	110 mm	2.700 K / 3.000 K / 3.500 K / 4.000 K / 5.700 K	2.700 lm	151,20
12767073	35 W	232 mm	195 - 210 mm	120 mm	2.700 K / 3.000 K / 3.500 K / 4.000 K / 5.700 K	3.340 lm	200,40
12769073	50 W	280 mm	240 - 255 mm	140 mm	2.700 K / 3.000 K / 3.500 K / 4.000 K / 5.700 K	4.270 lm	259,90



Lichtstromangabe für Farbtemperatur 5.700 K.  
Diese Artikel unterliegen der Rabattgruppe 1.

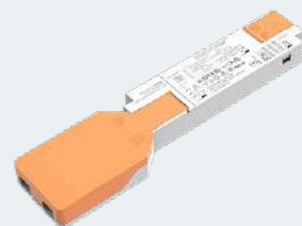


### 5CCT. Controlled Colour Temperature.

Die neuen MUNA PRO Einbaudownlights bieten maximale Vielseitigkeit: Auf der Rückseite der Leuchte befindet sich ein Schalter, mit dem sich die Farbtemperatur ganz einfach in fünf Stufen einstellen lässt – passend für jede Lichtstimmung und Anwendung.

#### Farbtemperaturen:

2.700 K / 3.000 K / 3.500 K / 4.000 K / 5.700 K



Netzgerät mit großem Anschlussraum zur einfachen, schnellen und komfortablen Inbetriebnahme.

# MUNA PRO.

Zubehör.





## MUNA PRO LED-Einbaudownlight, Zubehör

NEU

### Vorsatzelemente und Anbaugehäuse

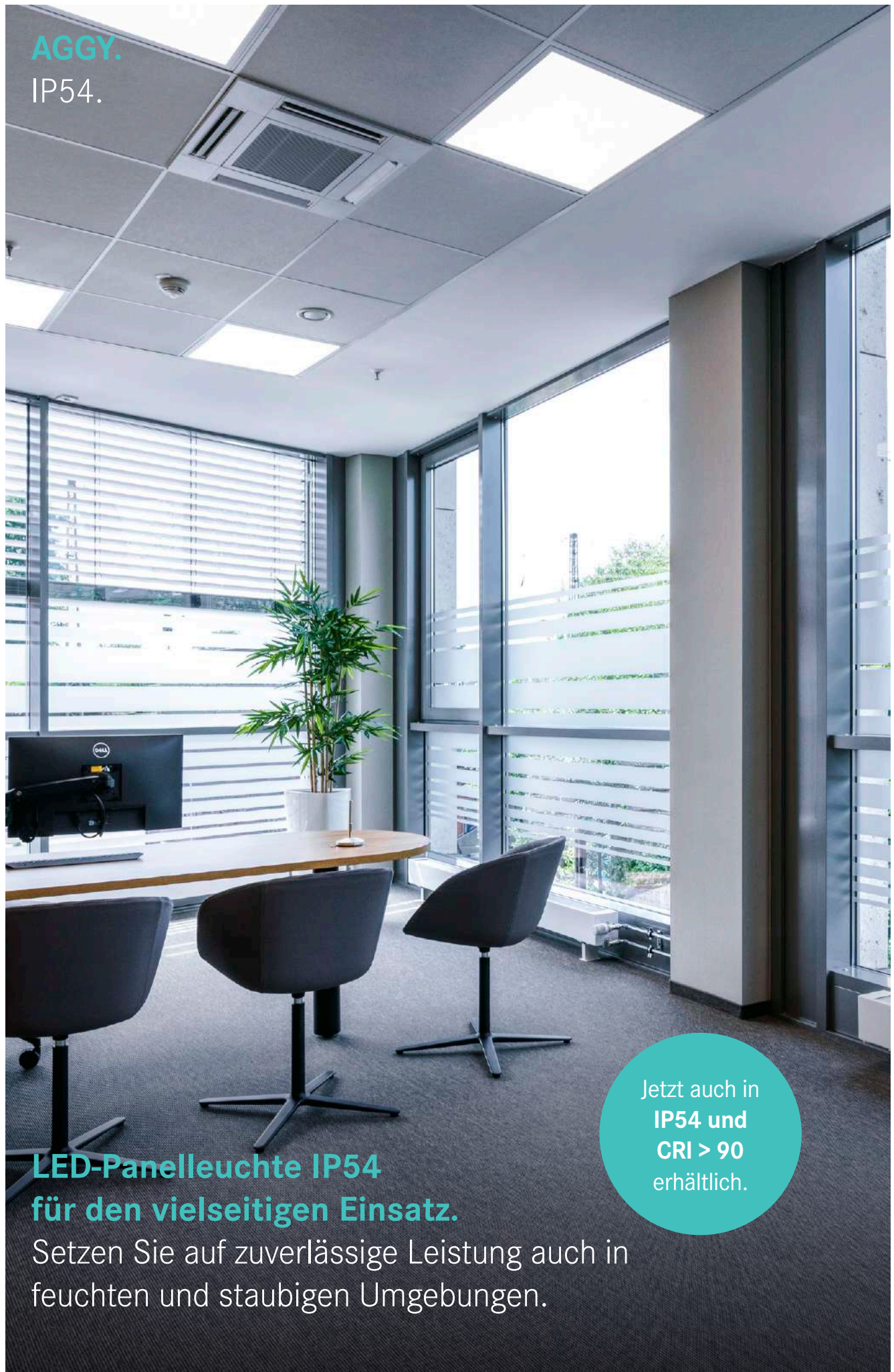
Artikel-Nr.	Form	Farbe	Maße	Höhe	für Leuchte	Preis €
81210080	Vorsatzelement rund	schwarz matt	Ø 114 mm	6 mm	12763073	3,20
81215070	Vorsatzelement quadratisch	weiß matt	114 mm x 114 mm	6 mm	12763073	3,60
81215080	Vorsatzelement quadratisch	schwarz matt	114 mm x 114 mm	6 mm	12763073	3,60
81220070	Vorsatzelement rund, mit abgehängtem Floatglas teilmatteiert	weiß matt	Ø 114 mm	31 mm	12763073	14,80
81220080	Vorsatzelement rund, mit abgehängtem Floatglas teilmatteiert	schwarz matt	Ø 114 mm	31 mm	12763073	14,80
81211080	Vorsatzelement rund	schwarz matt	Ø 174 mm	6,5 mm	12764073	4,80
81216070	Vorsatzelement quadratisch	weiß matt	174 mm x 174 mm	6,5 mm	12764073	6,40
81216080	Vorsatzelement quadratisch	schwarz matt	114 mm x 114 mm	6,5 mm	12764073	6,40
81221070	Vorsatzelement rund, mit abgehängtem Floatglas teilmatteiert	weiß matt	Ø 174 mm	34 mm	12764073	18,80
81221080	Vorsatzelement rund, mit abgehängtem Floatglas teilmatteiert	schwarz matt	Ø 174 mm	34 mm	12764073	18,80
81230070	Anbaugehäuse rund	weiß matt	Ø 182 mm	155 mm	12764073	31,20
81230080	Anbaugehäuse rund	schwarz matt	Ø 182 mm	155 mm	12764073	31,20
81212080	Vorsatzelement rund	schwarz matt	Ø 200 mm	6,5 mm	12765073	5,40
81217070	Vorsatzelement quadratisch	weiß matt	200 mm x 200 mm	6,5 mm	12765073	8,00
81217080	Vorsatzelement quadratisch	schwarz matt	200 mm x 200 mm	6,5 mm	12765073	8,00
81222070	Vorsatzelement rund, mit abgehängtem Floatglas teilmatteiert	weiß matt	Ø 200 mm	35 mm	12765073	20,80
81222080	Vorsatzelement rund, mit abgehängtem Floatglas teilmatteiert	schwarz matt	Ø 200 mm	35 mm	12765073	20,80
81213080	Vorsatzelement rund	schwarz matt	Ø 232 mm	6,5 mm	12767073	7,20
81218070	Vorsatzelement quadratisch	weiß matt	232 mm x 232 mm	6,5 mm	12767073	9,60
81218080	Vorsatzelement quadratisch	schwarz matt	232 mm x 232 mm	6,5 mm	12767073	9,60
81223070	Vorsatzelement rund, mit abgehängtem Floatglas teilmatteiert	weiß matt	Ø 232 mm	37,5 mm	12767073	24,80
81223080	Vorsatzelement rund, mit abgehängtem Floatglas teilmatteiert	schwarz matt	Ø 232 mm	37,5 mm	12767073	24,80
81231070	Anbaugehäuse rund	weiß matt	Ø 240 mm	180 mm	12767073	39,70
81231080	Anbaugehäuse rund	schwarz matt	Ø 240 mm	180 mm	12767073	39,70
81214080	Vorsatzelement rund	schwarz matt	Ø 280 mm	7 mm	12769073	8,00
81219070	Vorsatzelement quadratisch	weiß matt	280 mm x 280 mm	7 mm	12769073	11,20
81219080	Vorsatzelement quadratisch	schwarz matt	280 mm x 280 mm	7 mm	12769073	11,20
81224070	Vorsatzelement rund, mit abgehängtem Floatglas teilmatteiert	weiß matt	Ø 280 mm	40 mm	12769073	28,80
81224080	Vorsatzelement rund, mit abgehängtem Floatglas teilmatteiert	schwarz matt	Ø 280 mm	40 mm	12769073	28,80

Diese Artikel unterliegen der Rabattgruppe 1.

Größenangaben in mm | Alle Preisangaben verstehen sich als unverbindliche Preisempfehlung (UVP) in Euro ohne MwSt. Irrtümer vorbehalten. | Bestellung erfolgt zu unseren ab der Seite 80 abgedruckten Allgemeinen Verkaufsbedingungen.



AGGY.  
IP54.



Jetzt auch in  
**IP54 und  
CRI > 90**  
erhältlich.

**LED-Panelleuchte IP54  
für den vielseitigen Einsatz.**

Setzen Sie auf zuverlässige Leistung auch in feuchten und staubigen Umgebungen.



**IP54** **NEU**

**Set inkl. Konverter für 230V-Netzspannung**

Leuchtmittel: LED, Farbe: weiß matt (RAL 9016),  
 Farbwiedergabe: **CRI > 90**, SDCM <3, Material: Aluminium / PMMA,  
 Umgebungstemperatur: -20°C bis +45°C

**Schaltbar:** Multilumen-Betriebsgerät mit Durchgangsverdrahtung,  
 Eingangsspannung: AC: 198 - 264 V, DC: 197 - 278 V  
**DALI-2:** Multilumen-Betriebsgerät mit Durchgangsverdrahtung,  
 Eingangsspannung: AC: 198 - 264 V, DC: 176 - 276 V

**Lebensdauer:** L70/B10, 110.000 Std. (ta: +25 °C)  
 L80/B10, 78.000 Std. (ta: +25 °C)  
 L90/B10, 30.000 Std. (ta: +25 °C)

Artikel-Nr.	Serienname	Maße in mm L x B	Farbtemperatur	Abstrahlwinkel	Abdeckung	UGR	Ansteuerung	Leistung	Lichtstrom	Systemeffizienz	Preis €
32055974	AGGY	620x620	4.000 K	85°	Mikroprisma	UGR < 19	schaltbar	34 W	4.200 lm	123 lm / W	149,90
32056974	AGGY	620x620	4.000 K	85°	Mikroprisma	UGR < 19	DALI-2	34 W	4.200 lm	123 lm / W	179,90



75 Stück / Palette

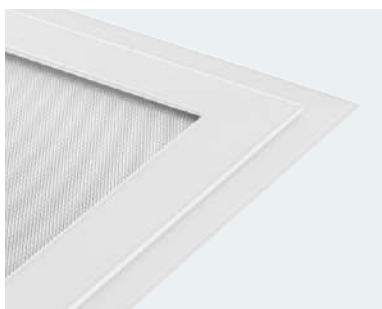
Diese Artikel unterliegen der Rabattgruppe 2.



**Umrüstsatz 3 h Notlicht zu LED Panel AGGY, Schutzklasse: (EN 6 1140) II, Leistung: 3 W.**

Artikel-Nr.	Material	Passend zu	Preis €
81078055	Kunststoff / Aluminium	AGGY	476,00

Dieser Artikel unterliegt der Rabattgruppe 2.



Mikroprismatische Abdeckung.  
 Die strukturierte Oberfläche ist ab 50 cm Sichtabstand homogen.



Netzgerät mit großem Anschlussraum zur einfachen, schnellen und komfortablen Inbetriebnahme (Bild: Ausführung schaltbar).

**Wussten Sie schon?**

Das Bundesministerium für Wirtschaft und Klimaschutz bündelt seit 2021 die bisherigen Programme zur Förderung von Energieeffizienz und erneuerbaren Energien im Rahmen des Klimaschutzprogramms 2030. Die BEG-Förderung fördert und unterstützt die energetische Gebäudesanierung zur weiteren Reduzierung der CO<sub>2</sub>-Emissionen auch im Hinblick auf die Erneuerung von Beleuchtungseinrichtungen für Nichtwohngebäude.

Jetzt Fördermöglichkeiten nutzen und bis zu 15% Zuschuss sichern.

Weitere Informationen finden Sie unter:  
[www.brumberg.com/de/produkte/licht-highlights/beg-foerderung/](http://www.brumberg.com/de/produkte/licht-highlights/beg-foerderung/)



## QUALITYFLEX.

# Die Allrounder der architektonischen Lichtlinien.

Die LED-Flexplatinen QualityFlex von Brumberg sind in ihrer Länge flexibel anpassbar und für zahlreiche Anwendungsbereiche geeignet, von der stilvollen Akzentbeleuchtung bis zur komplexen Lichtlösung.

Als Stimmungs- oder Orientierungslicht sowie zur Raumausleuchtung bildet QualityFlex eine architektonische Lichtlinie für nahezu jede Montageart. Die verschiedenen Produktlinien unterscheiden sich in Lichtstärke, Beschichtung und Schutzart. Der geringe Platzbedarf und die flexible Teilbarkeit setzen der Anwendung keine Grenzen.

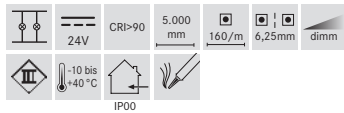
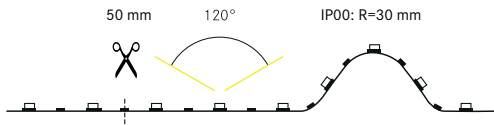
Jetzt die  
neuen Platinen  
entdecken!

➔ Hier geht's zur Website.





# QUALITYFLEX ONE TRINITY, LED-Flexplatine, 5 m, CRI > 90, 5 W, 9 W oder 12 W/m



NEU

## Elektrische Daten

LED-Leiterplatine: SMD-LED 3528  
 Leistungsaufnahme: 5, 9 oder 12 W/m  
 LED Anzahl pro Meter: 160  
 Nennspannung: 24 VDC  
 Schutzklasse: III  
 Umgebungstemperatur: -10 bis +40 °C

## Photometrische Daten

Farbwiedergabeindex: CRI > 90  
 Effizienz: 142 lm/W  
 bei IP00,  
 3.000 K (12 W)

## Lichttechnische Daten

Abstrahlwinkel: 120°

## Lebensdauer:

Lebensdauer: L70/B50: 60.000 h  
 bei 25 °C

## Mechanische Daten

Länge der Platine: 5.000 mm  
 max. Modullänge: 5.000 mm  
 Teilungsmaß: 50 mm  
 Kleinster Biegeradius: 30 mm  
 Short Pitch: 6,25 mm  
 Anschlussleitung: 125 mm  
 Selbstklebend: ja

**Zur Wärmeableitung ist eine Montage auf Aluminiumprofilen unbedingt erforderlich. Passende Profile finden Sie im Hauptkatalog "LICHT 2025" oder auf unserer Website.**



## Produktvorteile

- 3 in 1, ab Werk drei Leistungsstufen auswählbar.
- 5 Watt oder 9 Watt oder 12 Watt per Meter.
- Geeignet für Anwendungen im Innenbereich (IP00).
- BEG-förderfähig: bis zu 143 lm per Watt.
- Dimmbar mit entsprechendem Zubehör.

## LED-Flexplatinen Varianten



IP00 | 5 m



Unbeschichtete LED-Flexplatine zur Indoor-Anwendung in trockenen Bereichen. Nicht feucht abwischbar.

Artikel-Nr. 5.000 mm	Preis €	Farbtemperatur	Lichtstrom /m	EEK Spektrum A-G	Maße [B x H]
38233027	159,90	2.700 K	ca. 1.660 lm	D	10 x 2 mm
38233003	159,90	3.000 K	ca. 1.710 lm	D	10 x 2 mm
38233004	159,90	4.000 K	ca. 1.720 lm	D	10 x 2 mm

Diese Artikel unterliegen der Rabattgruppe 1.



5 W

9 W

12 W

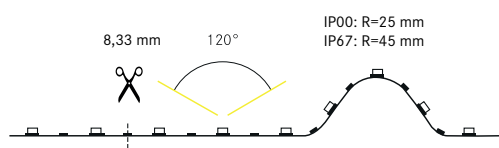
Drei Leistungsstufen für unterschiedliche Helligkeiten frei wählbar:

- 5 W (blaue Leitung)
- 9 W (rote Leitung)
- 12 W (grüne Leitung)



# QUALITYFLEX COB-CUT

## LED-Flexplatine, 5 m, CRI > 90, 9 W / m



**NEU**

### Elektrische Daten

LED-Leiterplatine: COB-LED  
 Leistungsaufnahme: 9 W/m  
 LED Anzahl pro Meter: 480  
 Nennspannung: 24 VDC  
 Schutzklasse: III  
 Umgebungstemperatur: -10 bis +40 °C

### Photometrische Daten

Farbwiedergabeindex: CRI > 90  
 Farbkonsistenz: SDCM < 3  
 Effizienz: 87 lm/W  
 bei IP00, 3.000 K

### Lichttechnische Daten

Abstrahlwinkel: 120°

### Lebensdauer:

Lebensdauer: L80/B10: 54.000 h  
bei 25 °C

### Mechanische Daten

Länge der Platine: 5.000 mm  
 max. Modullänge: 5.000 mm  
 Teilungsmaß: 8,33 mm  
 Kleinster Biegeradius: IP00: 25 mm  
 IP67: 45 mm  
 Short Pitch: 2,08 mm  
 Anschlussleitung: 2 x 300 mm  
 Selbstklebend: ja


**Zur Wärmeableitung ist eine Montage auf Aluminiumprofilen unbedingt erforderlich. Passende Profile finden Sie im Hauptkatalog "LICHT 2025" oder auf unserer Website.**

### Produktvorteile

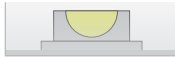
- **Sehr kleines Teilungsmaß für passgenaue Anwendungen sorgt für homogene Ausleuchtung bis in jede Ecke und jeden Rand – nahezu ohne Dunkelstellen.**
- Sehr hohe Farbwiedergabe mit CRI > 90.
- Direkte Beleuchtung von Arbeitsflächen (z.B.: in der Küche).
- Ideal für dekorative Beleuchtung und Hinterleuchtung von Möbeln und Einrichtungsgegenständen.
- Indirekte Beleuchtung im Wohnbereich.
- Geeignet für Anwendungen im Innen- (IP00) und Außenbereich (IP67).
- Dimmbar mit entsprechendem Zubehör.

### LED-Flexplatinen Varianten



**IP00 | 5 m**  Unbeschichtete LED-Flexplatine zur Indoor-Anwendung in trockenen Bereichen. Nicht feucht abwischbar.

Artikel-Nr. 5.000 mm	Preis €	Artikel-Nr. 8,33 mm	Preis €	Farbtemperatur	Lichtstrom /m	EEK Spektrum A-G	Maße [B x H]
15417027	99,90	75417027	0,40	2.700 K	ca. 720 lm	F	8 x 2,9 mm
15417003	99,90	75417003	0,40	3.000 K	ca. 780 lm	F	8 x 2,9 mm
15417004	99,90	75417004	0,40	4.000 K	ca. 845 lm	F	8 x 2,9 mm
				15,90	75998000	Konfektionierung bei Schutzart IP00	

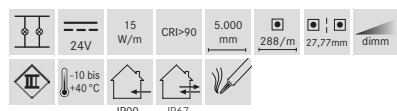
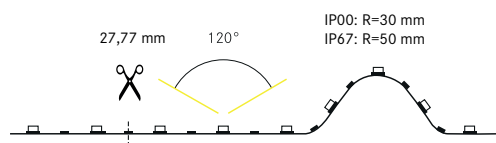
**IP67 | 5 m**  Transparenter, beständiger Silikonüberzug zum optimalen Schutz gegen mechanischer Beanspruchung und Feuchtigkeit, abwaschbar.

Artikel-Nr. 5.000 mm	Preis €	Artikel-Nr. 8,33 mm	Preis €	Farbtemperatur	Lichtstrom /m	EEK Spektrum A-G	Maße [B x H]
15477027	139,90	75477027	0,50	2.700 K	ca. 715 lm	F	10 x 6 mm
15477003	139,90	75477003	0,50	3.000 K	ca. 725 lm	F	10 x 6 mm
15477004	139,90	75477004	0,50	4.000 K	ca. 800 lm	F	10 x 6 mm
				23,90	75999000	Konfektionierung bei erhöhter Schutzart IP6..	

Diese Artikel unterliegen der Rabattgruppe 1.

# QUALITYFLEX COB-VISION HE

## LED-Flexplatine, 5 m, CRI > 90, 15 W / m



NEU

### Elektrische Daten

LED-Leiterplatte:	COB-LED
Leistungsaufnahme:	15 W/m
LED Anzahl pro Meter:	288
Nennspannung:	24 VDC
Schutzklasse:	III
Umgebungstemperatur:	-10 bis +40 °C

### Photometrische Daten

Farbwiedergabeindex:	CRI > 90
Effizienz:	136 lm/W bei IP00, 3.000 K

### Lichttechnische Daten

Abstrahlwinkel:	120°
-----------------	------

### Lebensdauer:

Lebensdauer:	L80/B10: 80.800 h L70/B50: 223.900 h
--------------	---

### Mechanische Daten

Länge der Platine:	5.000 mm
max. Modullänge:	5.000 mm
Teilungsmaß:	27,77 mm
Kleinster Biegeradius:	IP00: 30 mm IP67: 50 mm
Short Pitch:	3,47 mm
Anschlussleitung:	2 x 300 mm
Selbstklebend:	ja

Zur Wärmeableitung ist eine Montage auf Aluminiumprofilen unbedingt erforderlich. Passende Profile finden Sie im Hauptkatalog "LICHT 2025" oder auf unserer Website.



### Produktvorteile

- Homogene Lichtverteilung.
- Sehr hohe Farbwiedergabe mit CRI > 90.
- Geeignet für Anwendungen im Innen- (IP00) und Außenbereich (IP67).
- BEG-förderfähig: bis zu 144 lm per Watt.
- Flexible Montage in Profilen durch geringes Teilungsmaß.
- Dimmbar mit entsprechendem Zubehör.

### LED-Flexplatinen Varianten

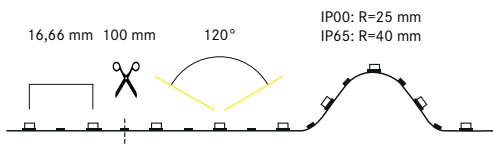


IP00   5 m		Unbeschichtete LED-Flexplatine zur Indoor-Anwendung in trockenen Bereichen. Nicht feucht abwischbar.					
Artikel-Nr.	Preis	Artikel-Nr.	Preis	Farbtemperatur	Lichtstrom /m	EEK Spektrum A-G	Maße [B x H]
5.000 mm	€	27,77 mm	€				
15517027	79,90	75517027	0,70	2.700 K	ca. 2.000 lm	D	8 x 2,9 mm
15517003	79,90	75517003	0,70	3.000 K	ca. 2.040 lm	D	8 x 2,9 mm
15517004	79,90	75517004	0,70	4.000 K	ca. 2.160 lm	D	8 x 2,9 mm
		15,90	75998000	Konfektionierung bei Schutzart IP00			

IP67   5 m		Transparenter, beständiger Silikonüberzug zum optimalen Schutz gegen mechanischer Beanspruchung und Feuchtigkeit, abwaschbar.					
Artikel-Nr.	Preis	Artikel-Nr.	Preis	Farbtemperatur	Lichtstrom /m	EEK Spektrum A-G	Maße [B x H]
5.000 mm	€	27,77 mm	€				
15577027	99,90	75577027	0,90	2.700 K	ca. 1.935 lm	D	10 x 6 mm
15577003	99,90	75577003	0,90	3.000 K	ca. 1.925 lm	D	10 x 6 mm
15577004	99,90	75577004	0,90	4.000 K	ca. 2.040 lm	D	10 x 6 mm
		23,90	75999000	Konfektionierung bei erhöhter Schutzart IP6..			

Diese Artikel unterliegen der Rabattgruppe 1.

# QUALITYFLEX Individual dim2warm LED-Flexplatine, 5 m, 14 W / m



		14 W/m	CRI>80	5.000 mm	120/m	16,66mm	dim

NEU

## Elektrische Daten

LED-Leiterplatine:	SMD-LED 2835
Leistungsaufnahme:	14 W/m
LED Anzahl pro Meter:	120
Nennspannung:	24 VDC
Schutzklasse:	III
Umgebungstemperatur:	-10 bis +40 °C

## Photometrische Daten

Farbwiedergabeindex:	CRI > 80
Farbkonsistenz:	SDCM < 3
Effizienz:	102 lm/W bei IP00, 3.000 K

## Lichttechnische Daten

Abstrahlwinkel:	120°
-----------------	------

## Lebensdauer:

Lebensdauer:	L80/B10: 50.000 h L70/B50: > 54.000 h
--------------	--

## Mechanische Daten

Länge der Platine:	5.000 mm
max. Modullänge:	5.000 mm
Teilungsmaß:	100 mm
Kleinster Biegeradius:	IP00: 25 mm IP65: 40 mm
Short Pitch:	16,66 mm
Anschlussleitung:	2 x 300 mm
Selbstklebend:	ja

**Zur Wärmeableitung ist eine Montage auf Aluminiumprofilen unbedingt erforderlich. Passende Profile finden Sie im Hauptkatalog "LICHT 2025" oder auf unserer Website.**

## Produktvorteile

- **Sorgt mit modernster LED-Technologie für Wohlfühlambiente bei vorgekommener Dimmung (dim2warm).**
- Dimmeffekt wie bei der Glühlampe mit warmweißem Licht.
- Dimmbare Farbtemperatur: 2.800 Kelvin bis 1.800 Kelvin.
- Dimmbar mit entsprechendem Zubehör.



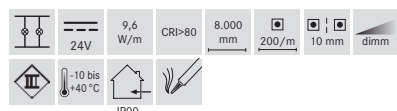
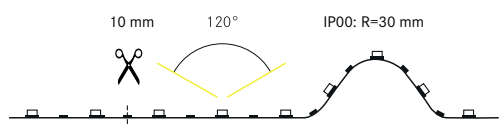
## LED-Flexplatinen Varianten

IP00   5 m		Unbeschichtete LED-Flexplatine zur Indoor-Anwendung in trockenen Bereichen. Nicht feucht abwischbar.					
Artikel-Nr.	Preis	Artikel-Nr.	Preis	Farbtemperatur	Lichtstrom / m	EEK Spektrum A-G	Maße [B x H]
5.000 mm	€	100 mm	€	2.800 K - 1.800 K	ca. 1.435 lm	E	10 x 2,2 mm
15318003	159,90	75318003	4,50				
		15,90	75998000	Konfektionierung bei Schutzart IP00			

IP65   5 m		Transparenter, beständiger Silikonüberzug zum optimalen Schutz gegen mechanischer Beanspruchung und Feuchtigkeit, abwaschbar.					
Artikel-Nr.	Preis	Artikel-Nr.	Preis	Farbtemperatur	Lichtstrom / m	EEK Spektrum A-G	Maße [B x H]
5.000 mm	€	100 mm	€	2.800 K - 1.800 K	ca. 1.345 lm	F	12 x 5 mm
15358003	199,90	75358003	5,90				
		23,90	75999000	Konfektionierung bei erhöhter Schutzart IP6..			

Diese Artikel unterliegen der Rabattgruppe 1.

# QUALITYFLEX Individual, SINGLE CUT LED-Flexplatine, 8 m, 9,6 W / m



NEU

## Elektrische Daten

LED-Leiterplatine:	SMD-LED 2835
Leistungsaufnahme:	9,6 W/m
LED Anzahl pro Meter:	200
Nennspannung:	24 V DC
Schutzklasse:	III
Umgebungstemperatur:	-10 bis +40 °C

## Photometrische Daten

Farbwiedergabeindex:	CRI > 80
Farbkonsistenz:	SDCM < 3
Effizienz:	159 lm/W bei IP00, 3.000 K

## Lichttechnische Daten

Abstrahlwinkel:	120°
-----------------	------

## Lebensdauer:

Lebensdauer:	L80/B10: 50.000 h bei 25 °C
--------------	--------------------------------

## Mechanische Daten

Länge der Platine:	8.000 mm
max. Modullänge:	8.000 mm
Teilungsmaß:	10 mm
Kleinster Biegeradius:	30 mm
Short Pitch:	5 mm
Anschlussleitung:	2 x 150 mm
Selbstklebend:	ja

**Zur Wärmeableitung ist eine Montage auf Aluminiumprofilen unbedingt erforderlich. Passende Profile finden Sie im Hauptkatalog "LICHT 2025" oder auf unserer Website.**



## Produktvorteile

- **Sehr kleines Teilungsmaß für passgenaue Anwendungen sorgt für Ausleuchtung bis in jede Ecke und jeden Rand – nahezu ohne Dunkelstellen.**
- Flexible Montage in Profilen durch geringes Teilungsmaß (10 mm).
- Geeignet für Anwendungen im Innenbereich (IP00).
- BEG-förderfähig: bis zu 166 lm per Watt.
- Dekorative Beleuchtung von Möbeln, Gegenständen und Lichtvouten.
- Länge 8.000 mm mit nur einer Einspeisung.
- Dimmbar mit entsprechendem Zubehör.

## LED-Flexplatinen Varianten



IP00   8 m		Unbeschichtete LED-Flexplatine zur Indoor-Anwendung in trockenen Bereichen. Nicht feucht abwischbar.					
Artikel-Nr.	Preis	Artikel-Nr.	Preis	Farbtemperatur	Lichtstrom /m	EEK Spektrum A-G	Maße [B x H]
8.000 mm	€	10 mm	€				
15506027	169,90	75506027	0,60	2.700 K	ca. 1.470 lm	C	10 x 2 mm
15506003	169,90	75506003	0,60	3.000 K	ca. 1.530 lm	C	10 x 2 mm
15506004	169,90	75506004	0,60	4.000 K	ca. 1.590 lm	C	10 x 2 mm
		15,90	75998000	Konfektionierung bei Schutzart IP00			

Diese Artikel unterliegen der Rabattgruppe 1.

# PEPA LINEAR 48 V.

## Flexibles Licht für moderne Raumkonzepte.

Mit PEPA LINEAR 48 V bietet Brumberg ein vielseitiges Schienensystem für anspruchsvolle Lichtlösungen. Die schlanke Bauweise, die einfache Installation und die große Auswahl an kompatiblen Leuchten machen es zur idealen Wahl für Wohnräume, Büros, Gastronomie oder den Einzelhandel.

Ein besonderer Vorteil: **Die Polarität muss bei der Montage nicht beachtet werden**, was die Installation erleichtert und Zeit spart. Zudem ist das Netzgerät direkt in die Schiene integriert, sodass **kein externes Trafogehäuse** erforderlich ist. Dies sorgt für eine besonders ästhetische, durchgängige Optik, ohne das Gesamtbild zu stören.

Dank der **energieeffizienten 48 V-Technologie** und der kompatiblen Lichtsteuerung mit DALI lassen sich maßgeschneiderte Lichtkonzepte einfach umsetzen.

Ob gerichtetes Akzentlicht, homogene Grundbeleuchtung oder stilvolle Pendelleuchten – das PEPA LINEAR 48 V-System bietet Ihnen maximale Flexibilität für individuelle Lichtlösungen.

Einfach. Flexibel.  
**Polaritätsneutral**  
+ DALI.

➔ Hier geht's zur Website.

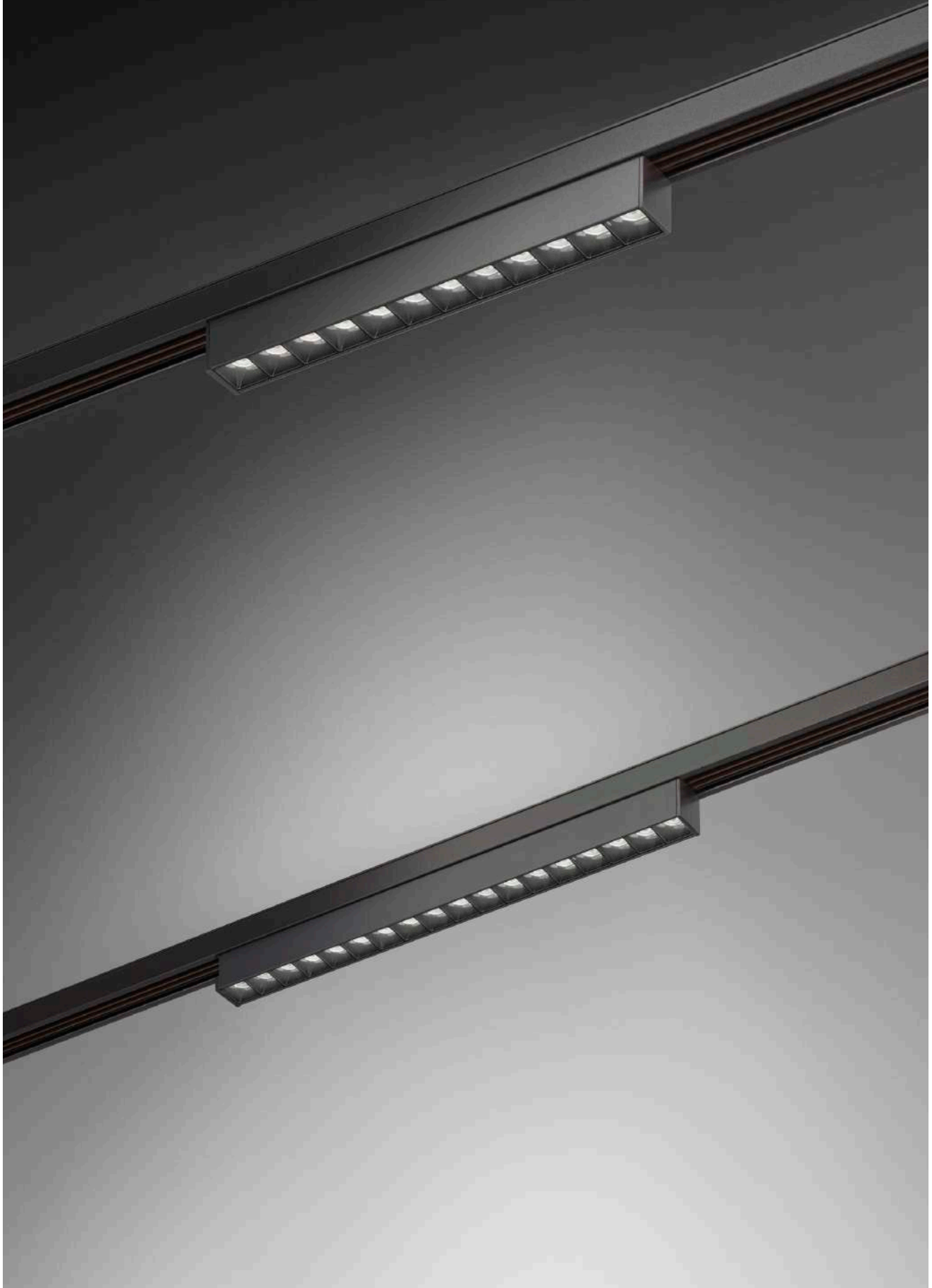








**PEPA LINEAR LED-Linear-Schienenleuchten.**  
Präzision und Effizienz für maximale Lichtwirkung.

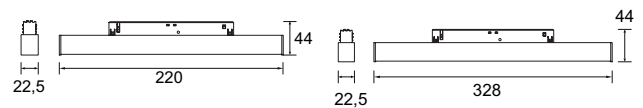


**Präzises Licht, gezielt gelenkt.**

Der 48 V-Lichtbalken mit Linsenoptik kombiniert modernste Optiktechnologie mit maximaler Effizienz. Durch die präzise geformten Linsen entsteht eine homogene und blendfreie Ausleuchtung – ideal für Büros, Verkaufsflächen und Hospitality-Bereiche.

- Exakte Lichtlenkung: Höchste Effizienz durch präzise Linsenoptik.
- Zwei Größenvarianten: Flexibel anpassbar für jede Raumgröße.
- Hoher Sehkomfort dank UGR <13 – Minimale Blendung für angenehmes, augenschonendes Licht.
- Intelligente Lichtsteuerung mit DALI: Für flexible Lichtsteuerung individueller Beleuchtungsszenarien.

Mögliche Anwendungsbereiche: Office, Shop/Retail, Showrooms, öffentliche Gebäude



Artikel-Nr. 43110083

Artikel-Nr. 43111083

## PEPA LINEAR LED-Schienenleuchten 48 V DC, DALI-2 dimmbar

NEU

Leuchte inkl. DALI-Adapter, Ausführung: LED, Farbwiedergabe: CRI > 90, Material: Aluminium / Polycarbonat, UGR < 13

Artikel-Nr.	Farbe	Abstrahlwinkel	Farbtemperatur	Lichtstrom	Farbwiedergabe	Ansteuerung	Leistung	Systemeffizienz	Preis €
43110083	schwarz struktur	24°	3.000 K	870 lm	CRI > 90	<b>DALI-2</b>	<b>9,5 W</b>	91 lm / W	169,90
43111083	schwarz struktur	24°	3.000 K	1.310 lm	CRI > 90	<b>DALI-2</b>	<b>14,6 W</b>	89 lm / W	189,90



Diese Artikel unterliegen der Rabattgruppe 1.

**Flaches Profil.****Hohes Profil.**

# PEPA LINEAR LED-Linear-Schienenstrahler.

Maximale Flexibilität für dynamische Lichtkonzepte.

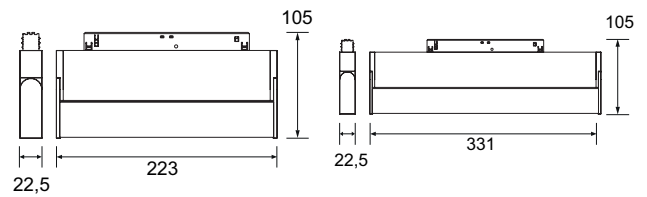


**Licht genau dort, wo es gebraucht wird.**

Mit dem neigbaren 48 V-Riegel lassen sich gezielte Lichtakzente setzen. Dank der flexiblen Ausrichtung kann das Licht exakt auf Wände, Objekte oder bestimmte Raumzonen gerichtet werden – perfekt für Museen, Galerien oder Shops.

- Individuell neigbar: Flexible Ausrichtung für maßgeschneiderte Lichtlösungen.
- Höchste Lichtqualität: Ideal für Akzent- und Zonenbeleuchtung.
- Vielseitig einsetzbar – Perfekt für Akzent-, Wand- und Objektbeleuchtung.
- Hoher Sehkomfort dank UGR < 13 – Minimale Blendung für angenehmes, augenschonendes Licht.
- Intelligente Lichtsteuerung mit DALI: Für flexible Lichtsteuerung individueller Beleuchtungsszenarien.

Mögliche Anwendungsbereiche: Shop/Retail, Museen, Galerien, Akzentbeleuchtung in Wohnräumen



Artikel-Nr. 43120083

Artikel-Nr. 43121083

## PEPA LINEAR LED-Schienenstrahler 48 V DC, DALI-2 dimmbar

NEU

Leuchte inkl. DALI-Adapter, Ausführung: LED, Farbwiedergabe: CRI > 90, Material: Aluminium / Polycarbonat, UGR < 13

Artikel-Nr.	Farbe	Abstrahlwinkel	Farbtemperatur	Lichtstrom	Farbwiedergabe	Ansteuerung	Leistung	Systemeffizienz	Preis €
43120083	schwarz struktur	24°	3.000 K	870 lm	CRI > 90	<b>DALI-2</b>	<b>9,5 W</b>	91 lm / W	189,90
43121083	schwarz struktur	24°	3.000 K	1.310 lm	CRI > 90	<b>DALI-2</b>	<b>14,6 W</b>	89 lm / W	199,90



Diese Artikel unterliegen der Rabattgruppe 1.

**Flaches Profil.****Hohes Profil.**

Der **Darklight-Reflektor** für eine besonders blendfreie Lichtlenkung sorgt. Durch eine optimierte Lichtführung und präzise Reflektorbeschichtung wird das Licht gezielt abgestrahlt, während die Lichtquelle selbst kaum sichtbar ist. Das sorgt für hohen Sehkomfort und eine elegante Optik mit minimaler Blendung.

# PEPA LINEAR LED-Linear-Schienenleuchten.

Sanfte Lichtverteilung für angenehme Atmosphäre.

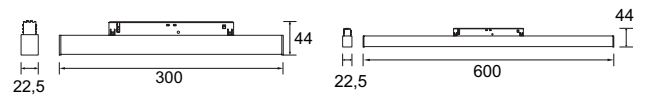


## Perfekte Balance zwischen Funktionalität und Ästhetik.

Der 48 V-Lichtbalken mit opaler Abdeckung erzeugt eine gleichmäßige, diffuse Beleuchtung ohne harte Schatten. Ideal für Anwendungen, bei denen eine angenehme Grundbeleuchtung gewünscht ist – sei es in Wohnräumen, Lounges oder Empfangsbereichen.

- Softes, blendfreies Licht: Harmonische Raumwirkung.
- Minimalistisches Design: Dezent Integration in jedes Interieur.
- Flexibel kombinierbar: Zwei Größenvarianten für individuelle Lichtplanung.
- Intelligente Lichtsteuerung mit DALI: Für flexible Lichtsteuerung individueller Beleuchtungsszenarien.

Mögliche Anwendungsbereiche: Wohnräume, Hotellerie, Empfangsbereiche, Gastronomie



Artikel-Nr. 43100083

Artikel-Nr. 43101083

## PEPA LINEAR LED-Schienenleuchten 48 V DC, DALI-2 dimmbar

NEU

Leuchte inkl. DALI-Adapter, Ausführung: LED, Farbwiedergabe: CRI > 90, Material: Aluminium / Polycarbonat

Artikel-Nr.	Farbe	Abstrahlwinkel	Farbtemperatur	Lichtstrom	Farbwiedergabe	Ansteuerung	Leistung	Systemeffizienz	Preis €
43100083	schwarz struktur	120°	3.000 K	750 lm	CRI > 90	<b>DALI-2</b>	<b>9,6 W</b>	78 lm / W	169,90
43101083	schwarz struktur	120°	3.000 K	1.510 lm	CRI > 90	<b>DALI-2</b>	<b>18,8 W</b>	80 lm / W	189,90



Diese Artikel unterliegen der Rabattgruppe 1.

### Flaches Profil.



### Hohes Profil.



## PEPA RONDO LED-Schienenstrahler.

Maximale Präzision für gezielte Lichtinszenierung.

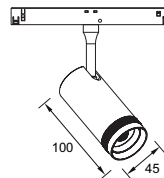


### Licht fokussiert nach Bedarf.

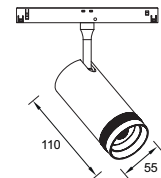
Die 48 V-Spots setzen klare Akzente mit hochwertiger Lichtqualität. Dank zwei Größenvarianten lassen sie sich flexibel für gezielte Objektbeleuchtung oder flächige Raumakzente einsetzen.

- Flexibler Lichtaustritt – Der einstellbare Austrittswinkel ermöglicht eine präzise Anpassung der Lichtverteilung.
- Dreh- und schwenkbar: Maximale Freiheit in der Lichtgestaltung.
- Hochwertige LED-Technologie: Langlebig und energieeffizient.
- Intelligente Lichtsteuerung mit DALI: Für flexible Lichtsteuerung individueller Beleuchtungsszenarien.

Mögliche Anwendungsbereiche: Shop/Retail, Ausstellungen, Wohnräume, Restaurants



Artikel-Nr. 43130083



Artikel-Nr. 43131083

### PEPA RONDO LED-Schienenstrahler 48 V DC, DALI-2 dimmbar

NEU

Leuchte inkl. DALI-Adapter, Ausführung: LED, Farbwiedergabe: CRI > 90, Material: Aluminium / Polycarbonat, UGR < 13 bei 25°, UGR < 22 bei 55°



Artikel-Nr.	Farbe	Abstrahlwinkel	Farbtemperatur	Lichtstrom	Farbwiedergabe	Ansteuerung	Leistung	Systemeffizienz	Preis €
43130083	schwarz struktur	25° - 55°	3.000 K	680 lm	CRI > 90	<b>DALI-2</b>	<b>8 W</b>	85 lm / W	219,90
43131083	schwarz struktur	25° - 55°	3.000 K	1.050 lm	CRI > 90	<b>DALI-2</b>	<b>16 W</b>	65 lm / W	229,90



Diese Artikel unterliegen der Rabattgruppe 1.

## PEPA PEN und PEPA BALL LED-Pendel-Leuchten. Minimalistische Eleganz mit präziser Lichtführung.



Die Pendelleuchten des PEPA LINEAR 48 V-Systems vereinen elegantes Design mit gezielter Lichtwirkung. Erhältlich in zwei Varianten – zylindrisch und fokussierbar – bieten sie flexible Einsatzmöglichkeiten für moderne Lichtkonzepte.

Die zylindrische Pendelleuchte überzeugt mit ihrer klaren, minimalistischen Form und eignet sich ideal für gleichmäßige Flächenbeleuchtung in Wohn- und Objektbereichen. Die fokussierbare Pendelleuchte ermöglicht eine individuelle Anpassung des Lichtkegels, um gezielt Akzente zu setzen – perfekt für Theken, Besprechungsbereiche oder gastronomische Konzepte.



## PEPA PEN LED-Pendel-Leuchte 48 V DC, DALI-2 dimmbar

NEU

Leuchte inkl. verriegelbarem DALI-Adapter, Ausführung: LED, Farbwiedergabe: CRI > 90, Material: Aluminium / Polycarbonat, UGR < 19

Pendellänge: 1.000 mm

Zur Anpassung der Pendellänge ist die Anschlußleitung in das Leuchtengehäuse einschiebbar.

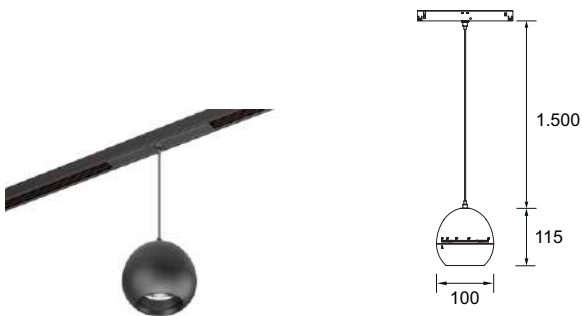


Verriegelung zur Sicherung der Leuchte.

Artikel-Nr.	Farbe	Abstrahlwinkel	Farbtemperatur	Lichtstrom	Farbwiedergabe	Ansteuerung	Leistung	Systemeffizienz	Preis €
43140083	schwarz struktur	24°	3.000 K	760 lm	CRI > 90	<b>DALI-2</b>	<b>10 W</b>	76 lm / W	199,90



Dieser Artikel unterliegt der Rabattgruppe 1.



## PEPA BALL LED-Pendel-Leuchte 48 V DC, DALI-2 dimmbar

NEU

Leuchte inkl. verriegelbarem DALI-Adapter, Ausführung: LED, Farbwiedergabe: CRI > 90, Material: Aluminium / Polycarbonat, UGR < 13 bei 15°, UGR < 16 bei 55°

Pendellänge: 1.500 mm

Zur Anpassung der Pendellänge ist die Anschlußleitung in das Leuchtengehäuse einschiebbar.



Verriegelung zur Sicherung der Leuchte.



Dezente Skala zur individuellen Anpassung des Lichtkegels.

Artikel-Nr.	Farbe	Abstrahlwinkel	Farbtemperatur	Lichtstrom	Farbwiedergabe	Ansteuerung	Leistung	Systemeffizienz	Preis €
43135083	schwarz struktur	15° - 55°	3.000 K	660 lm	CRI > 90	<b>DALI-2</b>	<b>10 W</b>	66 lm / W	259,90



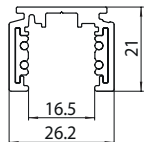
Dieser Artikel unterliegt der Rabattgruppe 1.

# PEPA 48 V-System, Anbaustromschiene flach.

Die 48 V-Niedervolt-Anbauschiene in der flachen Ausführung bietet eine zuverlässige Basis für flexible lineare Lichtlösungen. Sie kann einfach an Wand oder Decke montiert werden und ermöglicht eine vielseitige Raumgestaltung. Dank ihres schlichten Designs fügt sie sich harmonisch in jede Architektur ein und sorgt für eine sichere und effiziente Stromversorgung der Leuchten.



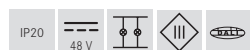
Einfach. Flexibel.  
Polaritätsneutral  
+ DALI.



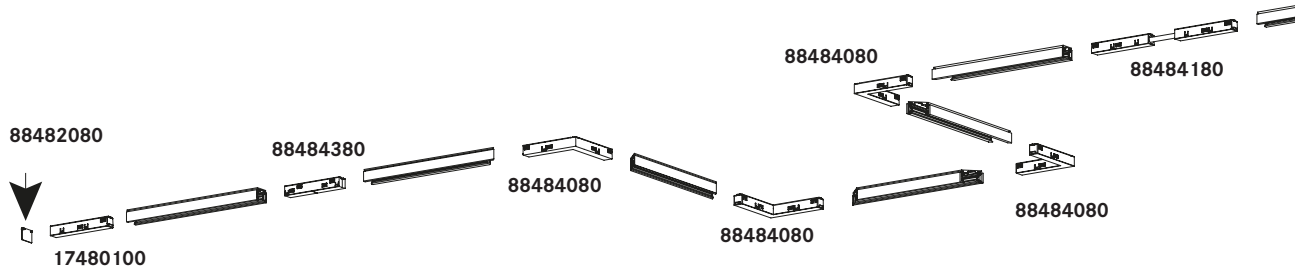
## 48 V-Stromschiene, flach, DALI


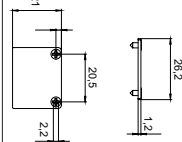

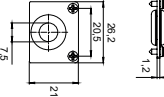

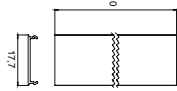

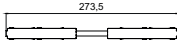



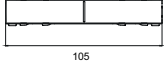

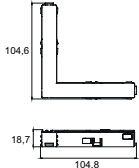

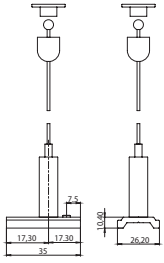

NEU

Artikel-Nr.	Länge	Farbe	Preis €
88487180	1.000 mm	schwarz	64,90
88487280	2.000 mm	schwarz	129,80
88487380	3.000 mm	schwarz	194,70



Diese Artikel unterliegen der Rabattgruppe 1.



Endstück zu 48 V-Stromschiene flach, ohne Leitungsauslass			Endstück zu 48 V-Stromschiene flach, mit Leitungsauslass		
		Artikel-Nr.: 88482080 Farbe: schwarz Preis €: 13,90			Artikel-Nr.: 88482180 Farbe: schwarz Preis €: 15,90
Blindabdeckung zu 48 V-Stromschiene, 3.000 mm					
		Artikel-Nr.: 88488580 Farbe: schwarz Preis €: 49,90			
Flexibler Verbinder, elektrisch			Endeinspeisung, elektrisch		
		Artikel-Nr.: 88484180 Farbe: schwarz Preis €: 99,90			Artikel-Nr.: 88484280 Farbe: schwarz Preis €: 34,90
Linearverbinder, elektrisch			L-Verbinder 90°, elektrisch		
		Artikel-Nr.: 88484380 Farbe: schwarz Preis €: 27,90			Artikel-Nr.: 88484080 Farbe: schwarz Preis €: 89,90
Seilabhangung mit Schnellspanner			Stromschiene-Zange		
		Artikel-Nr.: 88488700 Lange: 1.500 mm Preis €: 53,50  Artikel-Nr.: 88488730 Lange: 3.000 mm Preis €: 55,50  Artikel-Nr.: 88488750 Lange: 5.000 mm Preis €: 64,50  Farbe: silber			Zur normgerechten Ablangung, Entgratung und Vorbereitung der Leiter zur Installation der 48 V-Stromschiene.  Artikel-Nr.: 81107000 Preis €: 149,90

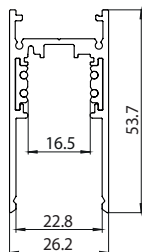
Diese Artikel unterliegen der Rabattgruppe 1.

# PEPA 48 V-System, Anbaustromschiene hoch.

Die hohe 48 V-Niedervolt-Anbauschiene überzeugt mit einem schlanken, durchgängigen Design, das den Leuchtenadapter vollständig verdeckt und mit den linearen Leuchten bündig abschließt. So entsteht eine besonders harmonische und elegante Optik, die sich nahtlos in moderne Architekturkonzepte einfügt.



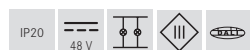
Einfach. Flexibel.  
Polaritätsneutral  
+ DALI.






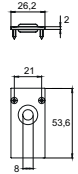

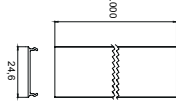

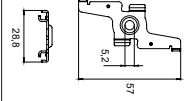

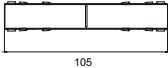

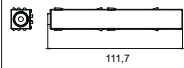

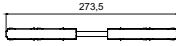



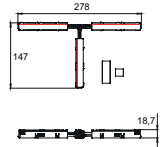

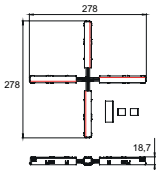

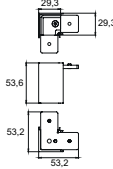

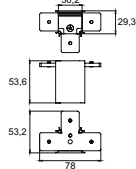

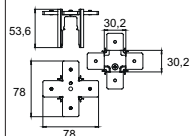

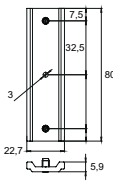

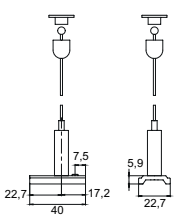

## 48 V-Stromschiene, hoch, DALI

NEU

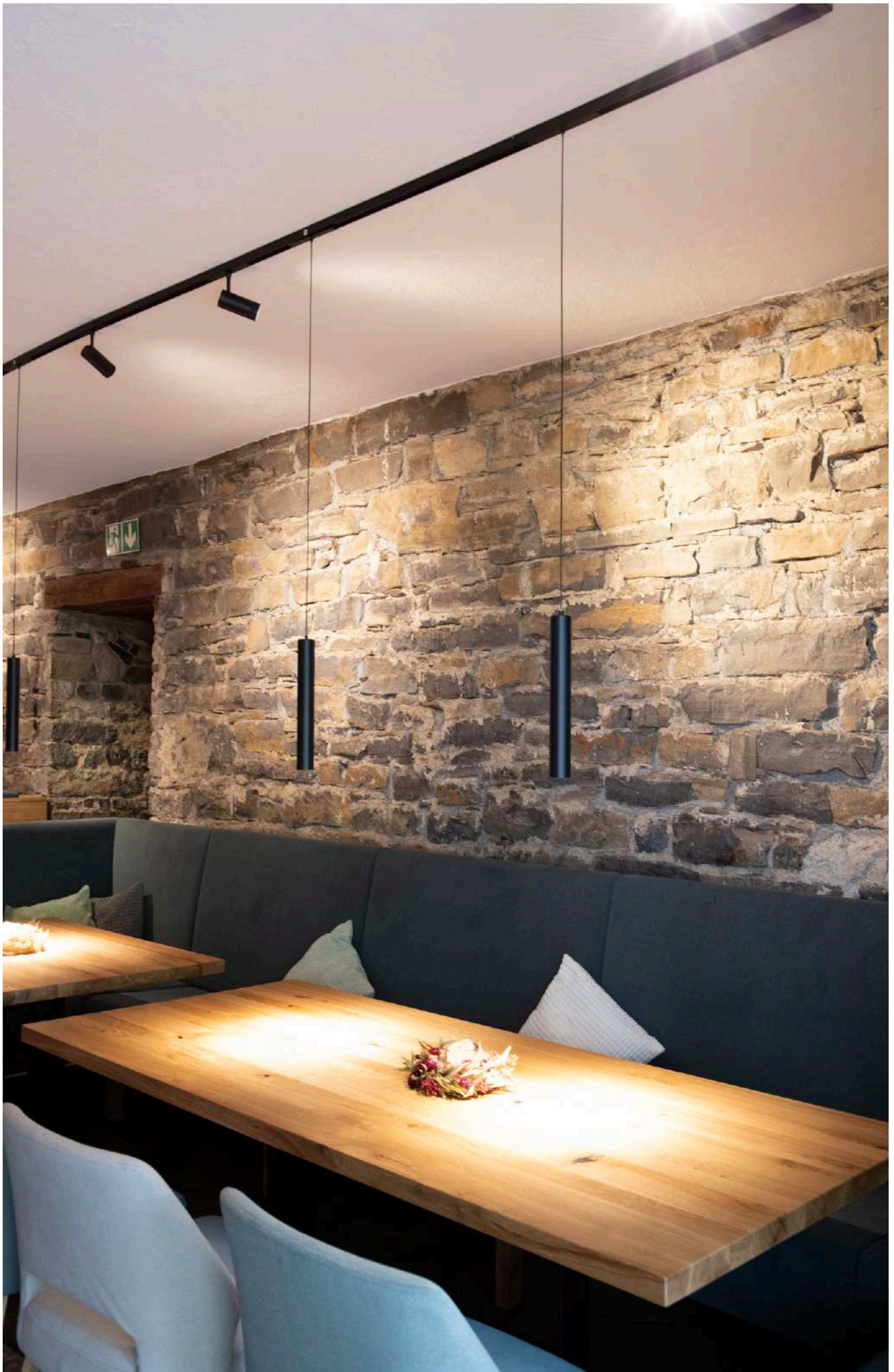
Artikel-Nr.	Länge	Farbe	Preis €
88488180	1.000 mm	schwarz	88,00
88488280	2.000 mm	schwarz	176,00
88488380	3.000 mm	schwarz	264,00



Diese Artikel unterliegen der Rabattgruppe 1.

<b>Endstück zu 48 V-Stromschiene hoch, ohne Leitungsauslass</b>			<b>Endstück zu 48 V-Stromschiene hoch, mit Leitungsauslass</b>		
		Artikel-Nr.: 88483080 Farbe: schwarz Preis €: 13,90			Artikel-Nr.: 88483180 Farbe: schwarz Preis €: 15,90
<b>Blindabdeckung zu 48 V-Stromschiene, 3.000 mm</b>			<b>Deckenbefestigung zu 48 V-Stromschiene</b>		
		Artikel-Nr.: 88487580 Farbe: schwarz Preis €: 49,90			Artikel-Nr.: 88488000 Farbe: schwarz Preis €: 13,90
<b>Linearverbinder, elektrisch</b>			<b>Endeinspeisung, elektrisch</b>		
		Artikel-Nr.: 88484380 Farbe: schwarz Preis €: 27,90			Artikel-Nr.: 88484280 Farbe: schwarz Preis €: 34,90
<b>Flexibler Verbinder, mechanisch</b>			<b>L-Verbinder 90°, elektrisch</b>		
		Artikel-Nr.: 88484180 Farbe: schwarz Preis €: 99,90			Artikel-Nr.: 88484080 Farbe: schwarz Preis €: 89,90
<b>Flexibler T-Verbinder, elektrisch</b>			<b>Flexibler Kreuzverbinder, elektrisch</b>		
		Artikel-Nr.: 88484480 Farbe: schwarz Preis €: 129,90			Artikel-Nr.: 88484580 Farbe: schwarz Preis €: 149,90
<b>Eckverbinder 90°, mechanisch</b>			<b>T-Verbinder, mechanisch</b>		
		Artikel-Nr.: 88489180 Farbe: schwarz Preis €: 99,90			Artikel-Nr.: 88498280 Farbe: schwarz Preis €: 99,90
<b>Kreuzverbinder, mechanisch</b>			<b>Stabilisierungsplatte</b>		
		Artikel-Nr.: 88498380 Farbe: schwarz Preis €: 99,90			Artikel-Nr.: 88488600 Farbe: silber Preis €: 15,90
<b>Seilabhängung mit Schnellspanner</b>			<b>Stromschiene-Zange</b>		
		Artikel-Nr.: 88490015 Länge: 1.500 mm Preis €: 37,00  Artikel-Nr.: 88490030 Länge: 3.000 mm Preis €: 38,50  Artikel-Nr.: 88490050 Länge: 5.000 mm Preis €: 45,50  Farbe: silber			Zur normgerechten Ablängung, Entgratung und Vorbereitung der Leiter zur Installation der 48 V-Stromschiene.  Artikel-Nr.: 81107000 Preis €: 149,90

Diese Artikel unterliegen der Rabattgruppe 1.





Artikel-Nr. 17480100



Artikel-Nr. 17480200



## LED-Konverter für 48 V-Schienensystem

NEU

Frequenz: min. 50 Hz, Frequenz: max. 60 Hz, Ansteuerung: DALI,  
Material: Kunststoff, inkl. 3.000 mm Anschlussleitung, 4-polig

Das DALI-Signal muss separat zugeführt werden.

Artikel-Nr.	Sekundärspannung	Leistung	Preis €
17480100	48 V	<b>0 - 100 W</b>	104,90
17480200	48 V	<b>0 - 250 W</b>	139,90



Diese Artikel unterliegen der Rabattgruppe 1.

Leistung	Maximale Schienenlänge in Metern
100 Watt	50 m
250 Watt	35 m

Angabe beziehen sich auf eine Last, die der gelieferten Leistung entspricht und gleichmäßig auf die entsprechende Länge laut Tabelle verteilt ist.



## Bridge Casambi-DALI

NEU

CASAMBI DALI Gateway ist entwickelt für die Ansteuerung von DALI-Leuchten über mobile Geräte mit der CASAMBI-App. Passend zu Brumberg 48 V-Schienen, flach und hoch.

Mit einem CASAMBI-DALI-Gateway können bis zu 64 Leuchten programmiert und in bis zu 8 Gruppen zugewiesen werden.

Artikel-Nr.	Preis €
17499000	1.199,90

Dieser Artikel unterliegt der Rabattgruppe 1.

## Licht und Akustik.

Individuelle Lösungen  
für ein exzellentes  
Raumkonzept.

Mit der neuen Kombination aus hochwertiger Beleuchtung und leistungsfähigen Akustiklösungen bieten wir eine innovative Lösung für moderne Innenräume. Die Akustikpaneele aus recyceltem Filz reduzieren Nachhall und schaffen eine angenehme Atmosphäre – ideal für Arbeitsplätze, das Gastgewerbe oder Bildungseinrichtungen. Vordefinierte Ausschnitte ermöglichen die nahtlose Integration effizienter Beleuchtung, wodurch Design, Funktionalität und Nachhaltigkeit vereint werden.

Die Paneele sind langlebig, leicht zu montieren und umweltfreundlich. Sie bestehen aus recycelten PET-Flaschen und sind zu 100 % recycelbar.

Entdecken Sie die Vielfalt der Gestaltungsmöglichkeiten und lassen Sie sich inspirieren.

Planung  
bei Bedarf  
inkl. Akustik-  
berechnung.



Hier geht's zu unserer  
Akustikbroschüre.





# Design, Funktion und Komfort in perfektem Einklang.



## Effektive Schalldämmung.

Reduziert Nachhall und verbessert die Raumakustik mit einem Absorptionswert von  $aw = 0.70$  (MH)\*.



## Nachhaltige Materialien.

Hergestellt aus recycelten PET-Flaschen (80%), 100 % recycelbar.



## Vielfältige Farbauswahl.

Neutrale bis leuchtende Farben für individuelle Designs.



## Integrierte Beleuchtung.

Effiziente Lichtlösungen direkt in Akustikpaneele eingebettet.



## Hochwertige LED-Technologie.

Energieeffizient mit hoher Lichtausbeute (bis zu 141 lm / W.)



## Unterschiedliche Lichtfarben.

Von 2.700 K bis 4.000 K oder Tunable-White: Dynamisches Weißlicht von 2.700 K - 6.500 K. (HCL-fähig für Licht mit Wohlfühleffekt).



## BEG förderfähig.

Bis zu 141 lm / W  
bei L80B10 > 50.000 h.



## BAP-tauglich / ASR-konform.

UGR < 19 nach EN 12464-1. Leuchtdichtbegrenzung < 3.000 cd/m<sup>2</sup> bei 65°.



## Verschiedene Abstrahlwinkel.

Anpassbar von 25° bis 120° für gezielte oder flächige Beleuchtung.



## Licht, Akustik und Nachhaltigkeit vereint.

Die Paneele sind langlebig, leicht zu montieren und umweltfreundlich. Sie bestehen aus recycelten PET-Flaschen und sind zu 100 % recycelbar. Zudem sind sie mit renommierten Nachhaltigkeitszertifikaten ausgezeichnet, darunter die Carbon Neutral-Zertifizierung durch Climate Active, das Global GreenTag™-Zertifikat (GreenRate Level A), die höchste Product Health Declaration™ (Platinum Health) sowie eine Environmental Product Declaration (EPD). Im Rahmen von Programmen für nachhaltiges Bauen wie Leadership in Energy and Environmental Design (LEED v4.1), WELL™ Building Standard und Green Star lassen sich die hochwertigen Akustikpaneele als positiv einstufen.



\*MH = Mittlere bis hohe Frequenzen.  
Der Absorptionswert bezieht sich auf diesen Frequenzbereich, der besonders für Sprachverständlichkeit und Alltagsgeräusche relevant ist.



Für Büro-, Arbeits- und Geschäftsräume aber auch für den Einsatz im privaten Bereich.



## Strahler und Downlights.

### Lichtdesign in kleiner Form für modernes Wohnen.

Einbaustrahler und Downlights sind mehr als nur Lichtquellen – sie sind Gestaltungselemente für ein modernes, stilvolles Zuhause. Mit ihrer minimalistischen Optik fügen sie sich nahtlos in die Decken ein und schaffen eine klare, ruhige Raumwirkung. Ob im Wohnzimmer, in der Küche oder im Bad: Die gezielte Lichtführung setzt Akzente, betont Architektur und sorgt für eine angenehme Atmosphäre.

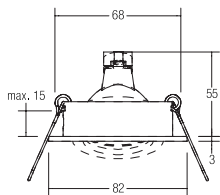
Dank moderner LED-Technologie sind Einbaustrahler nicht nur energieeffizient, sondern auch vielseitig einsetzbar – von warmweißem Wohlfühllicht bis zu neutraler Beleuchtung für Arbeitsbereiche. Dimmfunktionen und smarte Steuerungssysteme ermöglichen eine individuelle Lichtgestaltung, abgestimmt auf Tageszeit und Stimmung.

Wer auf zeitloses Design und funktionale Eleganz setzt, trifft mit Einbaustrahlern und Downlights die perfekte Wahl für ein Zuhause mit Charakter.





# TIRREL. Einbaustrahler.

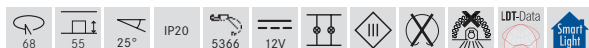


## TIRREL-R Einbaustrahler, GX5,3

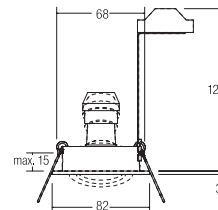
NEU

Leuchtmittel: Für LED-Retrofit-Lampe, Ausführung: GX5,3, Leistung: max. 13 W, Material: Aluminium

Artikel-Nr.	Farbe	Preis €
0063.02	chrom glänzend	25,90
0063.07	weiß matt	24,80
0063.08	schwarz matt	24,80
0063.12	<b>NEU</b> beige struktur	30,80
0063.17	weiß struktur	24,80
0063.25	aluminium matt	24,80
0063.63	champagner matt	30,80
0063.64	titan matt	30,80
0063.65	<b>NEU</b> braunmetallic matt	30,80
0063.78	vinylschwarz glänzend	30,80



Diese Artikel unterliegen der Rabattgruppe 1.



## TIRREL-R Einbaustrahler, GU10

NEU

Inkl. Bügel mit GU10-Fassung zur normgerechten Zugentlastung.

Leuchtmittel: Für LED-Retrofit-Lampe, Ausführung: GU10, Leistung: max. 10 W, Material: Aluminium

Artikel-Nr.	Farbe	Preis €
36143020	chrom glänzend	38,90
36143070	weiß matt	37,90
36143080	schwarz matt	37,90
36143120	<b>NEU</b> beige struktur	42,90
36143170	weiß struktur	37,90
36143250	aluminium matt	37,90
36143630	champagner matt	42,90
36143640	titan matt	42,90
36143650	<b>NEU</b> braunmetallic matt	42,90
36143780	vinylschwarz glänzend	42,90



Diese Artikel unterliegen der Rabattgruppe 1.



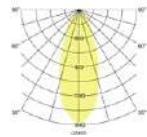


### TIRREL-R LED-Einbaustrahler set, schaltbar

NEU

Set inkl. Konverter für 230 V-Netzspannung, schaltbar, Maße Konverter: L 68 x B 35 x H 21 mm

Leuchtmittel: LED, Farbwiedergabe: CRI > 80, Leistung: 6 W, Abstrahlwinkel: 38°, Material: Aluminium / Glas / Kunststoff



Artikel-Nr.	Farbe	Lichtstrom	Farbtemperatur	Preis €
38143023	chrom glänzend	730 lm	3.000 K	115,90
38143073	weiß matt	730 lm	3.000 K	114,90
38143083	schwarz matt	730 lm	3.000 K	114,90
38143123	NEU beige struktur	730 lm	3.000 K	119,90
38143173	weiß struktur	730 lm	3.000 K	114,90
38143253	aluminium matt	730 lm	3.000 K	114,90
38143633	champagner matt	730 lm	3.000 K	119,90
38143643	titan matt	730 lm	3.000 K	119,90
38143653	NEU braunmetallic matt	730 lm	3.000 K	119,90
38143783	vinylschwarz glänzend	730 lm	3.000 K	119,90



Diese Artikel unterliegen der Rabattgruppe 1.

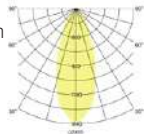


### TIRREL-R LED-Einbaustrahler set, Phasenabschnitt dimmbar

NEU

Set inkl. Konverter für 230 V-Netzspannung, Phasenabschnitt dimmbar, Maße Konverter: L 110 x B 50 x H 19 mm

Leuchtmittel: LED, Farbwiedergabe: CRI > 80, Leistung: 6 W, Abstrahlwinkel: 38°, Material: Aluminium / Glas / Kunststoff



Artikel-Nr.	Farbe	Lichtstrom	Farbtemperatur	Preis
39143023	chrom glänzend	730 lm	3.000 K	120,90
39143073	weiß matt	730 lm	3.000 K	118,90
39143083	schwarz matt	730 lm	3.000 K	118,90
39143123	NEU beige struktur	730 lm	3.000 K	124,90
39143173	weiß struktur	730 lm	3.000 K	118,90
39143253	aluminium matt	730 lm	3.000 K	118,90
39143633	champagner matt	730 lm	3.000 K	124,90
39143643	titan matt	730 lm	3.000 K	124,90
39143653	NEU braunmetallic matt	730 lm	3.000 K	124,90
39143783	vinylschwarz glänzend	730 lm	3.000 K	124,90



Diese Artikel unterliegen der Rabattgruppe 1.

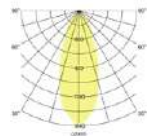


### TIRREL-R LED-Einbaustrahler set, Phasenabschnitt dimmbar (Rundkonverter)

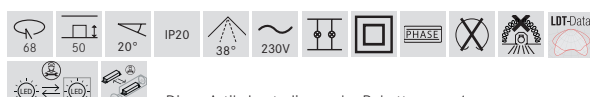
NEU

Set inkl. Rundkonverter für 230 V-Netzspannung, Phasenabschnitt dimmbar, Maße Konverter: D 51 x H 24 mm

Leuchtmittel: LED, Farbwiedergabe: CRI > 80, Leistung: 6 W, Abstrahlwinkel: 38°, Material: Aluminium / Glas / Kunststoff



Artikel-Nr.	Farbe	Lichtstrom	Farbtemperatur	Preis €
40143023	chrom glänzend	730 lm	3.000 K	130,90
40143073	weiß matt	730 lm	3.000 K	128,90
40143083	schwarz matt	730 lm	3.000 K	128,90
40143123	NEU beige struktur	730 lm	3.000 K	134,90
40143173	weiß struktur	730 lm	3.000 K	128,90
40143253	aluminium matt	730 lm	3.000 K	128,90
40143633	champagner matt	730 lm	3.000 K	134,90
40143643	titan matt	730 lm	3.000 K	134,90
40143653	NEU braunmetallic matt	730 lm	3.000 K	134,90
40143783	vinylschwarz glänzend	730 lm	3.000 K	134,90



Diese Artikel unterliegen der Rabattgruppe 1.

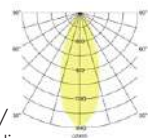


### TIRREL-R LED-Einbaustrahler set, DALI dimmbar, mit Anschlussbox

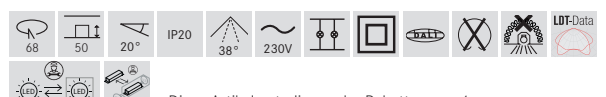
NEU

Set inkl. Konverter für 230 V-Netzspannung, DALI-2 dimmbar, Maße Konverter: L 130 x B 42 x H 22 mm

Leuchtmittel: LED, Farbwiedergabe: CRI > 80, Leistung: 6 W, Abstrahlwinkel: 38°, Material: Aluminium / Glas / Kunststoff, Lieferumfang: inkl. Anschlussbox, 5-polig

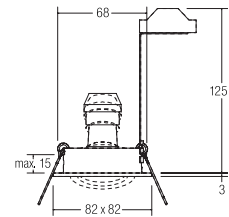
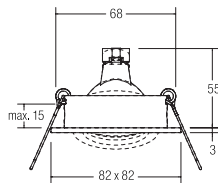


Artikel-Nr.	Farbe	Lichtstrom	Farbtemperatur	Preis €
41443023	chrom glänzend	730 lm	3.000 K	167,90
41443073	weiß matt	730 lm	3.000 K	166,90
41443083	schwarz matt	730 lm	3.000 K	166,90
41443123	NEU beige struktur	730 lm	3.000 K	171,90
41443173	weiß struktur	730 lm	3.000 K	166,90
41443253	aluminium matt	730 lm	3.000 K	166,90
41443633	champagner matt	730 lm	3.000 K	171,90
41443643	titan matt	730 lm	3.000 K	171,90
41443653	NEU braunmetallic matt	730 lm	3.000 K	171,90
41443783	vinylschwarz glänzend	730 lm	3.000 K	171,90



Diese Artikel unterliegen der Rabattgruppe 1.

# TIRREL. Einbaustrahler.

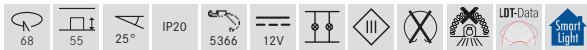


## TIRREL-S Einbaustrahler, GX5,3

NEU

Leuchtmittel: Für LED-Retrofit-Lampe, Ausführung: GX5,3, Leistung: max. 13 W, Material: Aluminium

Artikel-Nr.	Farbe	Preis €
0065.02	chrom glänzend	28,60
0065.07	weiß matt	27,00
0065.08	schwarz matt	27,00
0065.12	<b>NEU</b> beige struktur	33,00
0065.17	weiß struktur	27,00
0065.25	aluminium matt	27,00
0065.63	champagner matt	33,00
0065.64	titan matt	33,00
0065.65	<b>NEU</b> braunmetallic matt	33,00
0065.78	vinylschwarz glänzend	33,00



Diese Artikel unterliegen der Rabattgruppe 1.

## TIRREL-S Einbaustrahler, GU10

NEU

Inkl. Bügel mit GU10-Fassung zur normgerechten Zugentlastung.

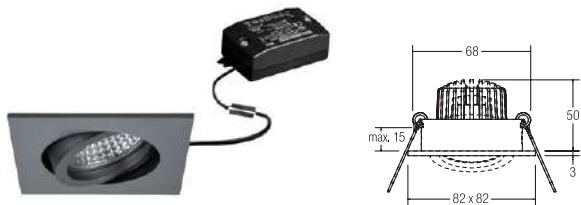
Leuchtmittel: Für LED-Retrofit-Lampe, Ausführung: GU10, Leistung: max. 10 W, Material: Aluminium

Artikel-Nr.	Farbe	Preis €
36144020	chrom glänzend	41,90
36144070	weiß matt	39,90
36144080	schwarz matt	39,90
36144120	<b>NEU</b> beige struktur	45,90
36144170	weiß struktur	39,90
36144250	aluminium matt	39,90
36144630	champagner matt	45,90
36144640	titan matt	45,90
36144650	<b>NEU</b> braunmetallic matt	45,90
36144780	vinylschwarz glänzend	45,90



Diese Artikel unterliegen der Rabattgruppe 1.

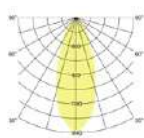




### TIRREL-S LED-Einbaustrahler set, schaltbar NEU

Set inkl. Converter für 230 V-Netzspannung, schaltbar, Maße Converter: L 68 x B 35 x H 21 mm

Leuchtmittel: LED, Farbwiedergabe: CRI > 80, Leistung: 6 W, Abstrahlwinkel: 38°, Material: Aluminium / Glas / Kunststoff



Artikel-Nr.	Farbe	Lichtstrom	Farbtemperatur	Preis €
38144023	chrom glänzend	730 lm	3.000 K	118,90
38144073	weiß matt	730 lm	3.000 K	116,90
38144083	schwarz matt	730 lm	3.000 K	116,90
38144123 <span style="background-color: #008080; color: white; padding: 2px;">NEU</span>	beige struktur	730 lm	3.000 K	122,90
38144173	weiß struktur	730 lm	3.000 K	116,90
38144253	aluminium matt	730 lm	3.000 K	116,90
38144633	champagner matt	730 lm	3.000 K	122,90
38144643	titan matt	730 lm	3.000 K	122,90
38144653 <span style="background-color: #008080; color: white; padding: 2px;">NEU</span>	braunmetallic matt	730 lm	3.000 K	122,90
38144783	vinylschwarz glänzend	730 lm	3.000 K	122,90



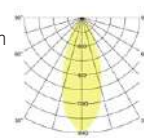
Diese Artikel unterliegen der Rabattgruppe 1.



### TIRREL-S LED-Einbaustrahler set, Phasenabschnitt dimmbar NEU

Set inkl. Converter für 230 V-Netzspannung, Phasenabschnitt dimmbar, Maße Converter: L 110 x B 50 x H 19 mm

Leuchtmittel: LED, Farbwiedergabe: CRI > 80, Leistung: 6 W, Abstrahlwinkel: 38°, Material: Aluminium / Glas / Kunststoff



Artikel-Nr.	Farbe	Lichtstrom	Farbtemperatur	Preis €
39144023	chrom glänzend	730 lm	3.000 K	123,90
39144073	weiß matt	730 lm	3.000 K	121,90
39144083	schwarz matt	730 lm	3.000 K	121,90
39144123 <span style="background-color: #008080; color: white; padding: 2px;">NEU</span>	beige struktur	730 lm	3.000 K	127,90
39144173	weiß struktur	730 lm	3.000 K	121,90
39144253	aluminium matt	730 lm	3.000 K	121,90
39144633	champagner matt	730 lm	3.000 K	127,90
39144643	titan matt	730 lm	3.000 K	127,90
39144653 <span style="background-color: #008080; color: white; padding: 2px;">NEU</span>	braunmetallic matt	730 lm	3.000 K	127,90
39144783	vinylschwarz glänzend	730 lm	3.000 K	127,90



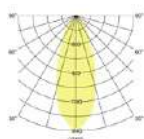
Diese Artikel unterliegen der Rabattgruppe 1.



### TIRREL-S LED-Einbaustrahler set, Phasenabschnitt dimmbar (Rundconverter) NEU

Set inkl. Rundconverter für 230 V-Netzspannung, Phasenabschnitt dimmbar, Maße Converter: D 51 x H 24 mm

Leuchtmittel: LED, Farbwiedergabe: CRI > 80, Leistung: 6 W, Abstrahlwinkel: 38°, Material: Aluminium / Glas / Kunststoff



Artikel-Nr.	Farbe	Lichtstrom	Farbtemperatur	Preis €
40144023	chrom glänzend	730 lm	3.000 K	133,90
40144073	weiß matt	730 lm	3.000 K	131,90
40144083	schwarz matt	730 lm	3.000 K	131,90
40144123 <span style="background-color: #008080; color: white; padding: 2px;">NEU</span>	beige struktur	730 lm	3.000 K	137,90
40144173	weiß struktur	730 lm	3.000 K	131,90
40144253	aluminium matt	730 lm	3.000 K	131,90
40144633	champagner matt	730 lm	3.000 K	137,90
40144643	titan matt	730 lm	3.000 K	137,90
40144653 <span style="background-color: #008080; color: white; padding: 2px;">NEU</span>	braunmetallic matt	730 lm	3.000 K	137,90
40144783	vinylschwarz glänzend	730 lm	3.000 K	137,90

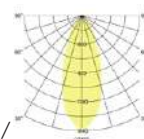


Diese Artikel unterliegen der Rabattgruppe 1.

### TIRREL-S LED-Einbaustrahler set, DALI dimmbar, mit Anschlussbox NEU

Set inkl. Converter für 230 V-Netzspannung, DALI-2 dimmbar, Maße Converter: L 130 x B 42 x H 22 mm

Leuchtmittel: LED, Farbwiedergabe: CRI > 80, Leistung: 6 W, Abstrahlwinkel: 38°, Material: Aluminium / Glas / Kunststoff, Lieferumfang: inkl. Anschlussbox, 5-polig



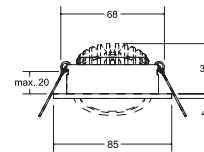
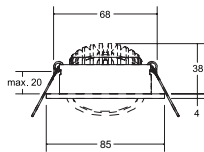
Artikel-Nr.	Farbe	Lichtstrom	Farbtemperatur	Preis €
41444023	chrom glänzend	730 lm	3.000 K	170,90
41444073	weiß matt	730 lm	3.000 K	169,90
41444083	schwarz matt	730 lm	3.000 K	169,90
41444123 <span style="background-color: #008080; color: white; padding: 2px;">NEU</span>	beige struktur	730 lm	3.000 K	174,90
41444173	weiß struktur	730 lm	3.000 K	169,90
41444253	aluminium matt	730 lm	3.000 K	169,90
41444633	champagner matt	730 lm	3.000 K	174,90
41444643	titan matt	730 lm	3.000 K	174,90
41444653 <span style="background-color: #008080; color: white; padding: 2px;">NEU</span>	braunmetallic matt	730 lm	3.000 K	174,90
41444783	vinylschwarz glänzend	730 lm	3.000 K	174,90



Diese Artikel unterliegen der Rabattgruppe 1.

# OLENI. LED-Einbaustrahler.

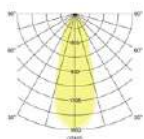
## Integrierter Konverter (DOB).



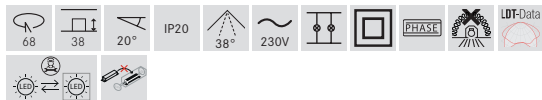
dim **2** warm

### OLENI-R LED-Einbaustrahler, integrierter Konverter (DOB), Phasenabschnitt dimmbar, mit Anschlussbox

Leuchtmittel: LED, Farbwiedergabe: CRI > 80, Leistung: 6,7 W, Abstrahlwinkel: 38°, Material: Aluminium / Polycarbonat, Lieferumfang: inkl. Anschlussbox zur Durchgangsverdrahtung, 3-polig



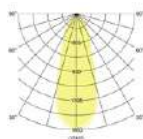
Artikel-Nr.	Farbe	Lichtstrom	Farbtemperatur	Preis €
12646153	nickel matt	570 lm	3.000 K	49,20
12646173	weiß struktur	570 lm	3.000 K	45,70
12646183	schwarz struktur	570 lm	3.000 K	45,70



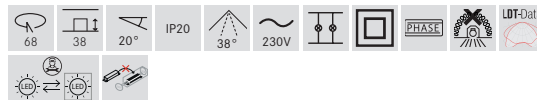
Diese Artikel unterliegen der Rabattgruppe 1.

### OLENI-R LED-Einbaustrahler, integrierter Konverter (DOB), Phasenabschnitt dimmbar, dim2warm, mit Anschlussbox

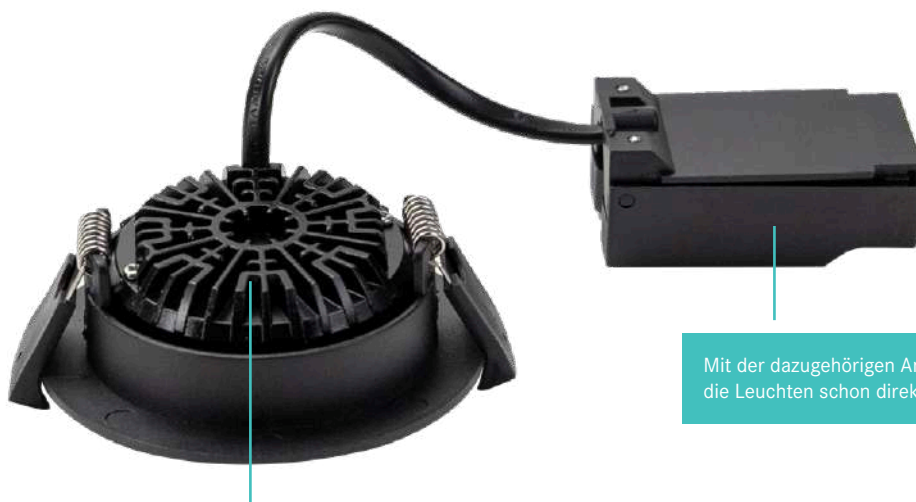
Wird die Leuchte gedimmt, verringert sich die Farbtemperatur. Leuchtmittel: LED, Farbwiedergabe: CRI > 90, Leistung: 6,8 W, Abstrahlwinkel: 38°, Material: Aluminium / Polycarbonat, Lieferumfang: inkl. Anschlussbox zur Durchgangsverdrahtung, 3-polig



Artikel-Nr.	Farbe	Lichtstrom	Farbtemperatur	Preis €
12646153DW	nickel matt	380 lm	3.000 K - 1.800 K	56,20
12646173DW	weiß struktur	390 lm	3.000 K - 1.800 K	52,70
12646183DW	schwarz struktur	380 lm	3.000 K - 1.800 K	52,70

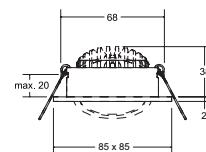
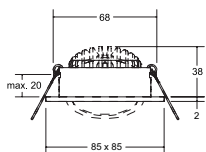
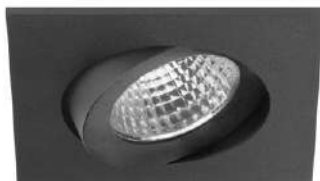


Diese Artikel unterliegen der Rabattgruppe 1.



Mit der dazugehörigen Anschlussbox sind die Leuchten schon direkt anschlussfertig.

Bei der **DOB-Technologie** (Driver on Board) ist der Phasenabschnitt-Konverter um den LED-Chip gebaut und damit vollkommen platzsparend und unsichtbar. Optimales Thermomanagement: keine Beeinträchtigung der Lebensdauer trotz integriertem Konverter.

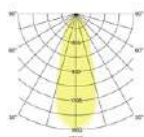


dim2warm

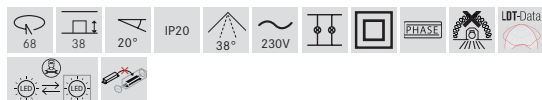
**OLENI-S LED-Einbaustrahler, integrierter Konverter (DOB), Phasenabschnitt dimmbar, mit Anschlussbox**

NEU

Leuchtmittel: LED, Farbwiedergabe: CRI > 80, Leistung: 6,7 W, Abstrahlwinkel: 38°, Material: Aluminium / Polycarbonat, Lieferumfang: inkl. Anschlussbox zur Durchgangsverdrahtung, 3-polig



Artikel-Nr.	Farbe	Lichtstrom	Farbtemperatur	Preis €
12648153	nickel matt	570 lm	3.000 K	55,70
12648173	weiß struktur	570 lm	3.000 K	52,20
12648183	schwarz struktur	570 lm	3.000 K	52,20

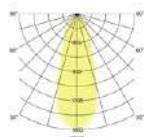


Diese Artikel unterliegen der Rabattgruppe 1.

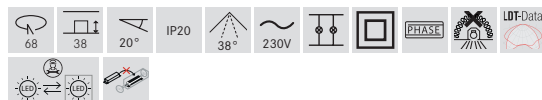
**OLENI-S LED-Einbaustrahler, integrierter Konverter (DOB), Phasenabschnitt dimmbar, dim2warm, mit Anschlussbox**

NEU

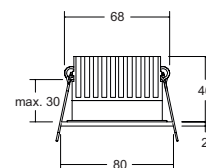
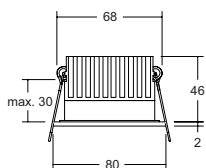
Wird die Leuchte gedimmt, verringert sich die Farbtemperatur. Leuchtmittel: LED, Farbwiedergabe: CRI > 90, Leistung: 6,8 W, Abstrahlwinkel: 38°, Material: Aluminium / Polycarbonat, Lieferumfang: inkl. Anschlussbox zur Durchgangsverdrahtung, 3-polig



Artikel-Nr.	Farbe	Lichtstrom	Farbtemperatur	Preis €
12648153DW	nickel matt	380 lm	3.000 K - 1.800 K	62,70
12648173DW	weiß struktur	390 lm	3.000 K - 1.800 K	59,20
12648183DW	schwarz struktur	380 lm	3.000 K - 1.800 K	59,20



Diese Artikel unterliegen der Rabattgruppe 1.



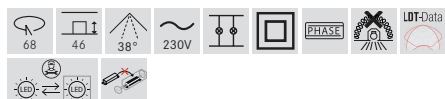
dim2warm

**ODEMAR LED-Einbaudownlight, integrierter Konverter (DOB), Phasenabschnitt dimmbar, mit Anschlussbox**

NEU

Leuchtmittel: LED, Farbwiedergabe: CRI > 80, Leistung: 6 W, Abstrahlwinkel: 38°, Material: Aluminium / Polycarbonat, Lieferumfang: inkl. Anschlussbox zur Durchgangsverdrahtung, 3-polig

Artikel-Nr.	Farbe	Lichtstrom	Farbtemperatur	Preis €
12650173	weiß struktur	560 lm	3.000 K	48,90
12650183	schwarz struktur	530 lm	3.000 K	48,90



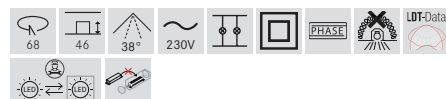
Diese Artikel unterliegen der Rabattgruppe 1.

**ODEMAR LED-Einbaudownlight, integrierter Konverter (DOB), Phasenabschnitt dimmbar, dim2warm, mit Anschlussbox**

NEU

Wird die Leuchte gedimmt, verringert sich die Farbtemperatur. Leuchtmittel: LED, Farbwiedergabe: CRI > 90, Leistung: 6 W, Abstrahlwinkel: 38°, Material: Aluminium / Polycarbonat, Lieferumfang: inkl. Anschlussbox zur Durchgangsverdrahtung, 3-polig

Artikel-Nr.	Farbe	Lichtstrom	Farbtemperatur	Preis €
12650173DW	weiß struktur	390 lm	3.000 K - 1.800 K	55,40
12650183DW	schwarz struktur	370 lm	3.000 K - 1.800 K	55,40



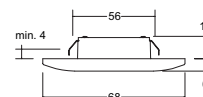
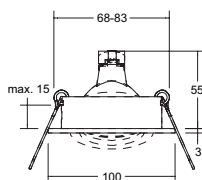
Diese Artikel unterliegen der Rabattgruppe 1.



## EXPAND. Deckeneinbaustrahler.

Perfekte Abdeckung, stilvolle Beleuchtung.

Strahler mit extra breitem Gehäusering – die ideale Lösung für Installationen mit unterschiedlichen Deckenausschnitten.



### EXPAND Decken-Einbaustrahler, GX5,3

NEU

Leuchtmittel: Für LED-Retrofit-Lampe, Ausführung: GX5,3, Leistung: max. 13 W, Material: Aluminium

Perfekt für Deckenausschnitte 68 mm - 83 mm.

Artikel-Nr.	Farbe	Preis €
20683170	weiß struktur	25,70
20683180	schwarz struktur	25,70
20683620	aluminium matt gebürstet	32,90



Diese Artikel unterliegen der Rabattgruppe 1.

### BARENT LED-Einbaudownlight

NEU

Leuchtmittel: LED, Farbwiedergabe: CRI > 90, Leistung: 4 W, Abstrahlwinkel: 60 °, Material: Aluminium/ Kunststoff, Lieferumfang: inkl. Anschlussleitung 3.000 mm

Artikel-Nr.	Farbe	Lichtstrom	Farbtemperatur	Preis €
12104153	nickel matt	380 lm	3.000 K	29,90
12104173	weiß struktur	380 lm	3.000 K	27,60
12104183	schwarz struktur	380 lm	3.000 K	27,60

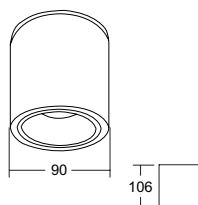


Diese Artikel unterliegen der Rabattgruppe 1.



## DOLOK. LED-Deckenanbau-Downlight.

Indirektes Licht für eine atmosphärische Raumwirkung.



### DOLOK-R LED-Deckenanbau-Downlight, Phasenabschnitt dimmbar

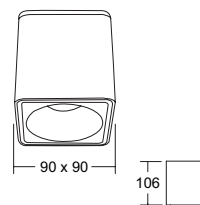
NEU

Leuchtmittel: LED, Farbwiedergabe: CRI>80, Leistung: 14,6 W,  
Abstrahlwinkel: 40 °, Material: Aluminium / PMMA

Artikel-Nr.	Farbe	Lichtstrom	Farbtemperatur	Preis €
12125173	weiß struktur	900 lm	3.000 K	132,30
12125183	schwarz struktur	830 lm	3.000 K	132,30



Diese Artikel unterliegen der Rabattgruppe 1.



### DOLOK-S LED-Deckenanbau-Downlight, Phasenabschnitt dimmbar

NEU

Leuchtmittel: LED, Farbwiedergabe: CRI>80, Leistung: 14,6 W,  
Abstrahlwinkel: 40 °, Material: Aluminium / PMMA

Artikel-Nr.	Farbe	Lichtstrom	Farbtemperatur	Preis €
12126173	weiß struktur	960 lm	3.000 K	136,90
12126183	schwarz struktur	880 lm	3.000 K	136,90



Diese Artikel unterliegen der Rabattgruppe 1.

## GRAHAM.

Modernes Design trifft  
gemütliche Atmosphäre.





### GRAHAM LED-Pendelleuchte, Phasenabschnitt dimmbar

NEU

Leuchtmittel: LED, Farbwiedergabe: CRI>80, Leistung: 50 W,  
Material: Aluminium / Acryl, Außendurchmesser: 800 mm,  
Aufbauhöhe: 35 mm, Pendellänge: 2.500 mm

Artikel-Nr.	Farbe	Lichtstrom	Farbtemperatur	Preis €
57440183	schwarz struktur	2.300 lm	3.000 K	379,90



Dieser Artikel unterliegt der Rabattgruppe 1.



### GRAHAM LED-Pendelleuchte, Phasenabschnitt dimmbar

NEU

Leuchtmittel: LED, Farbwiedergabe: CRI>80, Leistung: 120 W,  
Material: Aluminium / Acryl, Außendurchmesser: 800 mm,  
Aufbauhöhe: 35 mm, Pendellänge: 2.500 mm

Artikel-Nr.	Farbe	Lichtstrom	Farbtemperatur	Preis €
57441183	schwarz struktur	5.600 lm	3.000 K	839,00



Dieser Artikel unterliegt der Rabattgruppe 1.



## GEORGA.

Zeitlose Eleganz für jeden Anlass.





### GEORGA LED-Pendelleuchte, 2CCT, Phasenabschnitt dimmbar

NEU

Leuchtmittel: LED, Farbwiedergabe: CRI > 80, Leistung: 42 W,  
Material: Aluminium / Kunststoff, Außendurchmesser: 600 mm,  
Aufbauhöhe: 85 mm, Pendellänge: 2.500 mm

Artikel-Nr.	Farbe	Lichtstrom	Farbtemperatur	Preis €
57429183	schwarz struktur	1.950 lm	3.000 K / 4.000 K	314,90



Lichtstromangabe für Farbtemperatur 4.000 K.  
Dieser Artikel unterliegt der Rabattgruppe 1.



### GEORGA LED-Anbauleuchte, 2CCT, Phasenabschnitt dimmbar

NEU

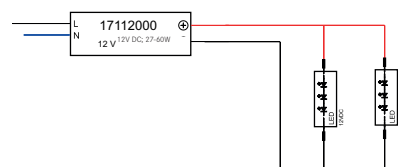
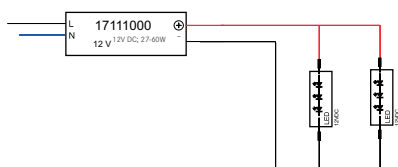
Leuchtmittel: LED, Farbwiedergabe: CRI > 80, Leistung: 42 W,  
Material: Stahl / Kunststoff, Außendurchmesser: 600 mm,  
Aufbauhöhe: 110 mm

Artikel-Nr.	Farbe	Lichtstrom	Farbtemperatur	Preis €
57428183	schwarz struktur	2.730 lm	3.000 K / 4.000 K	339,90



Lichtstromangabe für Farbtemperatur 4.000 K.  
Dieser Artikel unterliegt der Rabattgruppe 1.





### LED-Netzgerät 12 V DC, schaltbar

NEU

Dieses Netzgerät ist durch Sicherungseinrichtungen gegen Überspannung und Kurzschluss sowie thermische und elektrische Überlastung geschützt.

Maße: L 103 x B 35,5 x H 16,5 mm, Eingangsspannung: AC: 198-264 V, Ansteuerung: schaltbar, Umgebungstemperatur (ta): -20 °C bis +45 °C, Messpunkt (tc): max. +85 °C, Material: Kunststoff, Lieferumfang: 6 x Anschluss mit Stecksystem, Länge der Anschlussleitung: 3.000 mm

### LED-Netzgerät 12 V DC, schaltbar

NEU

Dieses Netzgerät ist durch Sicherungseinrichtungen gegen Überspannung und Kurzschluss sowie thermische und elektrische Überlastung geschützt.

Maße: L 160 x B 58 x H 18 mm, Eingangsspannung: AC: 198-264 V, Ansteuerung: schaltbar, Umgebungstemperatur (ta): -20 °C bis +45 °C, Messpunkt (tc): max. +85 °C, Material: Kunststoff, Lieferumfang: 6 x Anschluss mit Stecksystem, Länge der Anschlussleitung: 3.000 mm

Artikel-Nr.	Sekundärspannung	Leistung	Preis €
17111000	12 V	1-15 W	67,90



Dieser Artikel unterliegt der Rabattgruppe 1.

Artikel-Nr.	Sekundärspannung	Leistung	Preis €
17112000	12 V	1-30 W	99,90



Dieser Artikel unterliegt der Rabattgruppe 1.



### LED-Dimmer 12 - 48 V DC, DALI-2, Push, 1-10V und Phasenabschnitt dimmbar

NEU

LED-Dimmer einkanalig (einfarbig) für Konstantspannungsbetrieb (12 - 48 V DC). Die Verkabelung erfolgt über Steckklemmen. Leitungsquerschnitt: 0,5 - 2,5 mm<sup>2</sup>. Zum Betrieb wird eine externe Spannungsversorgung benötigt. Ausgangssignal (Dimmung): PWM (Pulsweitenmodulation). Mit Überlast-, Kurzschluss-, Übertemperatur- und Leerlaufschutz, max. Ausgangsstrom: 5 A je Kanal.

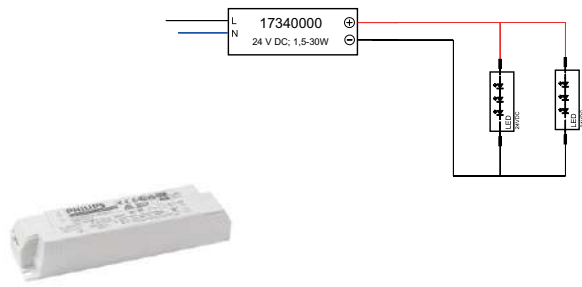
Das Gerät kann über DALI, einem Taster (Push-dimm), 1-10 V oder Phasenabschnittsdimmung angesteuert werden.

Maße: L 170 x B 53,4 x H 28 mm mit Zugentlastung. Eingangsspannung: 12 - 48 V DC, Ansteuerung: DALI-2, 1-10 V, PUSH-Dimm, Phasenabschnitt, Dimmbereich 1-100 %, Umgebungstemperatur (ta): -20 °C bis +50 °C, Messpunkt (tc): max. +50 °C, Material: Kunststoff

Artikel-Nr.	Sekundärspannung	Leistung	Preis €
17517000	24 V	1-480 W	159,90



Dieser Artikel unterliegt der Rabattgruppe 1.



### LED-Netzgerät 24 V DC, schaltbar

NEU

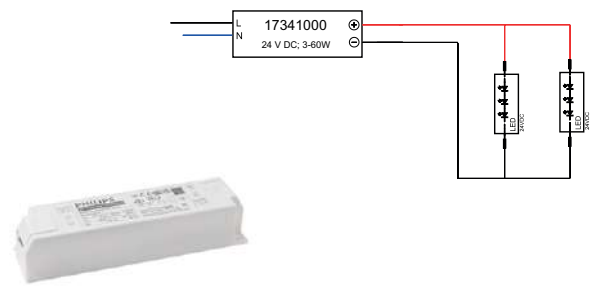
Dieses Netzgerät ist durch Sicherungseinrichtungen gegen Überspannung und Kurzschluss sowie thermische und elektrische Überlastung geschützt. Die Eingangs- und die Ausgangsklemme ist für Leitungen mit einem Querschnitt von bis zu 1,5 mm<sup>2</sup> geeignet.

Maße: L 135 x B 36 x H 25 mm,  
 Eingangsspannung: AC: 198-264 V, Ansteuerung: schaltbar,  
 Umgebungstemperatur (ta): -20 °C bis +50 °C,  
 Messpunkt (tc): max. +90 °C,  
 Material: Kunststoff

Artikel-Nr.	Sekundärspannung	Leistung	Preis €
17340000	24 V	1,5–30 W	34,90



Dieser Artikel unterliegt der Rabattgruppe 1.



### LED-Netzgerät 24 V DC, schaltbar

NEU

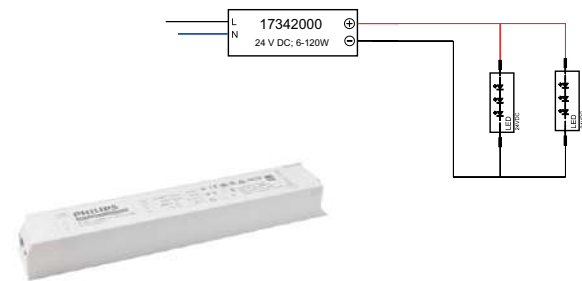
Dieses Netzgerät ist durch Sicherungseinrichtungen gegen Überspannung und Kurzschluss sowie thermische und elektrische Überlastung geschützt. Die Eingangs- und die Ausgangsklemme ist für Leitungen mit einem Querschnitt von bis zu 1,5 mm<sup>2</sup> geeignet.

Maße: L 151,5 x B 40,2 x H 31 mm,  
 Eingangsspannung: AC: 198-264 V, Ansteuerung: schaltbar,  
 Umgebungstemperatur (ta): -20 °C bis +50 °C,  
 Messpunkt (tc): max. +90 °C,  
 Material: Kunststoff

Artikel-Nr.	Sekundärspannung	Leistung	Preis €
17341000	24 V	3–60 W	44,90



Dieser Artikel unterliegt der Rabattgruppe 1.



### LED-Netzgerät 24 V DC, schaltbar

NEU

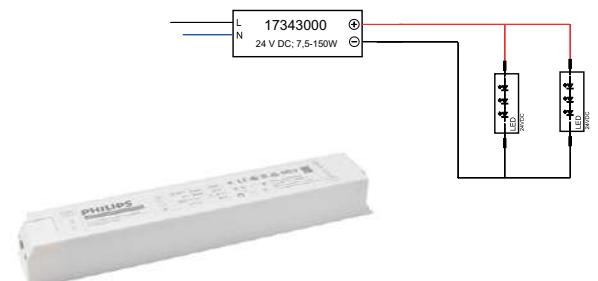
Dieses Netzgerät ist durch Sicherungseinrichtungen gegen Überspannung und Kurzschluss sowie thermische und elektrische Überlastung geschützt. Die Eingangs- und die Ausgangsklemme ist für Leitungen mit einem Querschnitt von bis zu 1,5 mm<sup>2</sup> geeignet.

Maße: L 253,2 x B 42,5 x H 31 mm,  
 Eingangsspannung: AC: 198-264 V, Ansteuerung: schaltbar,  
 Umgebungstemperatur (ta): -20 °C bis +50 °C,  
 Messpunkt (tc): max. +85 °C,  
 Material: Kunststoff

Artikel-Nr.	Sekundärspannung	Leistung	Preis €
17342000	24 V	6–120 W	64,90



Dieser Artikel unterliegt der Rabattgruppe 1.



### LED-Netzgerät 24 V DC, schaltbar

NEU

Dieses Netzgerät ist durch Sicherungseinrichtungen gegen Überspannung und Kurzschluss sowie thermische und elektrische Überlastung geschützt. Die Eingangs- und die Ausgangsklemme ist für Leitungen mit einem Querschnitt von bis zu 1,5 mm<sup>2</sup> geeignet.

Maße: L 253,2 x B 42,5 x H 31 mm,  
 Eingangsspannung: AC: 198-264 V, Ansteuerung: schaltbar,  
 Umgebungstemperatur (ta): -20 °C bis +50 °C,  
 Messpunkt (tc): max. +90 °C,  
 Material: Kunststoff

Artikel-Nr.	Sekundärspannung	Leistung	Preis €
17343000	24 V	7,5–150 W	89,90



Dieser Artikel unterliegt der Rabattgruppe 1.



## Application Controller APC20

NEU

- DALI-2-zertierte Steuereinheit mit integrierter Bus-Spannungsvorsorgung (250 mA)
- Raumübergreifende Lichtsteuerung von bis zu 16 Gruppen
- Leichte Anpassung an individuelle und komplexe Raumsituationen
- Präsenz- und tageslichtabhängige Konstantlichtregelung für höchste Energieeffizienz
- Vielfältige manuelle Übersteuerungsoptionen und bis zu 16 Szenen
- Automatisches Umschalten von Gruppen bei veränderter Raumnutzung
- Wochentag- und uhrzeitabhängige Steuerungsoptionen pro Gruppe
- Energiesparendes und zeitsteuerbares Abschalten von DALI-Betriebsgeräten (Power-Cut-Off)
- Schwarmfunktion für mehr Komfort am Arbeitsplatz
- Zentralfunktionen für bereichs- oder gebäudeweites Übersteuern
- Schneller Start mit Werkseinstellungen im Broadcast-Betrieb
- Individuelle Gruppen sofort betriebsbereit mit Werkseinstellungen
- Einfaches Kongurieren per ESY-App über bidirektionale Bluetooth-Schnittstelle
- Einfaches Dokumentieren und Verwalten konfigurierter Projekte per ESY-App (z.B. als PDF-Report)
- Aufputzmontage mit Zubehör

### Bietet besondere Produktfunktionen wie:

- Raumübergreifendes und individuelles Steuern von bis zu 16 Gruppen und 16 Szenen
- Bis zu 64 DALI-Teilnehmer steuerbar
- Präsenz- und tageslichtabhängige Konstantlichtregelung
- Einfaches Parametrieren, Fernsteuern und Dokumentieren mit ESY-App

Artikel-Nr.	Preis €
18480000	849,90



Dieser Artikel unterliegt der Rabattgruppe 2.



## Application Controller APC30 HCL

NEU

- DALI-2-zertierte Steuereinheit mit integrierter Bus-Spannungsvorsorgung (250 mA)
- Raumübergreifende Lichtsteuerung von bis zu 16 Gruppen
- Leichte Anpassung an individuelle und komplexe Raumsituationen
- Adaptive HCL-Lichtregelung für energieeffizientes Human Centric Lighting (SymbiLogic)
- Vielfältige manuelle Übersteuerungsoptionen und bis zu 16 Szenen
- Automatisches Umschalten von Gruppen bei veränderter Raumnutzung
- Wochentag- und Uhrzeitabhängige Steuerungsoptionen pro Gruppe
- Energiesparendes und zeitsteuerbares Abschalten von DALI-Betriebsgeräten (Power-Cut-Off)
- Schwarmfunktion für mehr Komfort am Arbeitsplatz
- Zentralfunktionen für bereichs- oder gebäudeweites Übersteuern
- Umfangreich kongurierbarer Nachtbetrieb z.B. für Gesundheitseinrichtungen
- Manuell oder automatisch auslösbare Alarmfunktionen
- Schneller Start mit Werkseinstellungen im Broadcast-Betrieb
- Individuelle Gruppen sofort betriebsbereit mit Werkseinstellungen
- Einfaches Kongurieren per ESY-App über bidirektionale Bluetooth-Schnittstelle
- Einfaches Dokumentieren und Verwalten konfigurierter Projekte per ESY-App (z.B. als PDF-Report)
- Aufputzmontage mit Zubehör

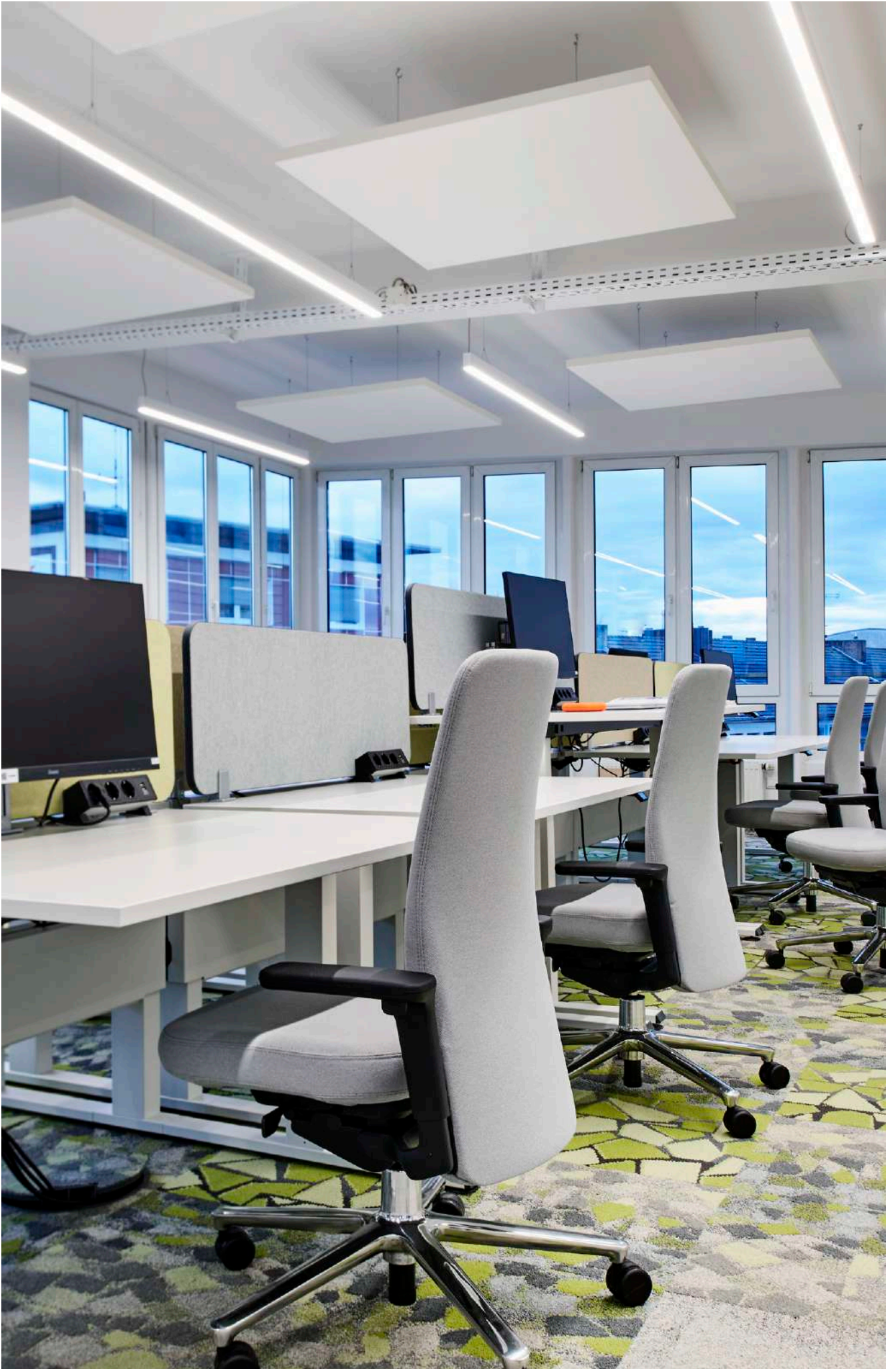
### Bietet besondere Produktfunktionen wie:

- Raumübergreifendes und individuelles Steuern von bis zu 16 Gruppen und 16 Szenen
- Bis zu 64 DALI-Teilnehmer steuerbar
- Präsenz- und tageslichtabhängige Konstantlichtregelung
- Einfaches Parametrieren, Fernsteuern und Dokumentieren mit ESY-App

Artikel-Nr.	Preis €
18481000	999,90



Dieser Artikel unterliegt der Rabattgruppe 2.



Artikel-Nr.	Seite	Produkt- gruppe	Preis- gruppe	Preis €
0063.02	62	688	1	25,90
0063.07	62	688	1	24,80
0063.08	62	688	1	24,80
0063.12	62	688	1	30,80
0063.17	62	688	1	24,80
0063.25	62	688	1	24,80
0063.63	62	688	1	30,80
0063.64	62	688	1	30,80
0063.65	62	688	1	30,80
0063.78	62	688	1	30,80
0065.02	64	688	1	28,60
0065.07	64	688	1	27,00
0065.08	64	688	1	27,00
0065.12	64	688	1	33,00
0065.17	64	688	1	27,00
0065.25	64	688	1	27,00
0065.63	64	688	1	33,00
0065.64	64	688	1	33,00
0065.65	64	688	1	33,00
0065.78	64	688	1	33,00
12104153	68	679	1	29,90
12104173	68	679	1	27,60
12104183	68	679	1	27,60
12125173	69	679	1	132,30
12125183	69	679	1	132,30
12126173	69	679	1	136,90
12126183	69	679	1	136,90
12646153	66	679	1	49,20
12646153DW	66	679	1	56,20
12646173	66	679	1	45,70
12646173DW	66	679	1	52,70
12646183	66	679	1	45,70
12646183DW	66	679	1	52,70
12648153	67	679	1	55,70
12648153DW	67	679	1	62,70
12648173	67	679	1	52,20
12648173DW	67	679	1	59,20
12648183	67	679	1	52,20
12648183DW	67	679	1	59,20
12650173	67	679	1	48,90
12650173DW	67	679	1	55,40
12650183	67	679	1	48,90
12650183DW	67	679	1	55,40
12763073	23	3294	1	117,80
12764073	23	3294	1	143,90
12765073	23	3294	1	151,20
12767073	23	3294	1	200,40
12769073	23	3294	1	259,90
15318003	34	680	1	159,90
15358003	34	680	1	199,90
15417003	32	680	1	99,90
15417004	32	680	1	99,90
15417027	32	680	1	99,90
15477003	32	680	1	139,90

Artikel-Nr.	Seite	Produkt- gruppe	Preis- gruppe	Preis €
15477004	32	680	1	139,90
15477027	32	680	1	139,90
15506003	35	680	1	169,90
15506004	35	680	1	169,90
15506027	35	680	1	169,90
15517003	33	680	1	79,90
15517004	33	680	1	79,90
15517027	33	680	1	79,90
15577003	33	680	1	99,90
15577004	33	680	1	99,90
15577027	33	680	1	99,90
17111000	74	678	1	67,90
17112000	74	678	1	99,90
17340000	75	678	1	34,90
17341000	75	678	1	44,90
17342000	75	678	1	64,90
17343000	75	678	1	89,90
17480100	55	695	1	104,90
17480200	55	695	1	139,90
17499000	55	695	1	1.199,90
17517000	74	678	1	159,90
17812000	21	678	1	46,90
17813000	21	678	1	69,90
18480000	76	778	1	849,90
18481000	76	778	1	999,90
20683170	68	688	1	25,70
20683180	68	688	1	25,70
20683620	68	688	1	32,90
32055974	27	2941	2	149,90
32056974	27	2941	2	179,90
36143020	62	688	1	38,90
36143070	62	688	1	37,90
36143080	62	688	1	37,90
36143120	62	688	1	42,90
36143170	62	688	1	37,90
36143250	62	688	1	37,90
36143630	62	688	1	42,90
36143640	62	688	1	42,90
36143650	62	688	1	42,90
36143780	62	688	1	42,90
36144020	64	688	1	41,90
36144070	64	688	1	39,90
36144080	64	688	1	39,90
36144120	64	688	1	45,90
36144170	64	688	1	39,90
36144250	64	688	1	39,90
36144630	64	688	1	45,90
36144640	64	688	1	45,90
36144650	64	688	1	45,90
36144780	64	688	1	45,90
38143023	63	679	1	115,90
38143073	63	679	1	114,90
38143083	63	679	1	114,90
38143123	63	679	1	119,90

Artikel-Nr.	Seite	Produkt- gruppe	Preis- gruppe	Preis €
38143173	63	679	1	114,90
38143253	63	679	1	114,90
38143633	63	679	1	119,90
38143643	63	679	1	119,90
38143653	63	679	1	119,90
38143783	63	679	1	119,90
38144023	65	679	1	118,90
38144073	65	679	1	116,90
38144083	65	679	1	116,90
38144123	65	679	1	122,90
38144173	65	679	1	116,90
38144253	65	679	1	116,90
38144633	65	679	1	122,90
38144643	65	679	1	122,90
38144653	65	679	1	122,90
38144783	65	679	1	122,90
38233003	30	680	1	159,90
38233004	30	680	1	159,90
38233027	30	680	1	159,90
39143023	63	679	1	120,90
39143073	63	679	1	118,90
39143083	63	679	1	118,90
39143123	63	679	1	124,90
39143173	63	679	1	118,90
39143253	63	679	1	118,90
39143633	63	679	1	124,90
39143643	63	679	1	124,90
39143653	63	679	1	124,90
39143783	63	679	1	124,90
39144023	65	679	1	123,90
39144073	65	679	1	121,90
39144083	65	679	1	121,90
39144123	65	679	1	127,90
39144173	65	679	1	121,90
39144253	65	679	1	121,90
39144633	65	679	1	127,90
39144643	65	679	1	127,90
39144653	65	679	1	127,90
39144783	65	679	1	127,90
40143023	63	679	1	130,90
40143073	63	679	1	128,90
40143083	63	679	1	128,90
40143123	63	679	1	134,90
40143173	63	679	1	128,90
40143253	63	679	1	128,90
40143633	63	679	1	134,90
40143643	63	679	1	134,90
40143653	63	679	1	134,90
40143783	63	679	1	134,90
40144023	65	679	1	133,90
40144073	65	679	1	131,90
40144083	65	679	1	131,90
40144123	65	679	1	137,90
40144173	65	679	1	131,90

Artikel-Nr.	Seite	Produkt- gruppe	Preis- gruppe	Preis €	Artikel-Nr.	Seite	Produkt- gruppe	Preis- gruppe	Preis €	Artikel-Nr.	Seite	Produkt- gruppe	Preis- gruppe	Preis €
40144253	65	679	1	131,90	49250073DA	13	2637	2	249,90	81221080	25	675	1	18,80
40144633	65	679	1	137,90	49250073TW	13	2637	2	289,90	81222070	25	675	1	20,80
40144643	65	679	1	137,90	49260073	13	2637	2	229,90	81222080	25	675	1	20,80
40144653	65	679	1	137,90	49260073DA	13	2637	2	249,90	81223070	25	675	1	24,80
40144783	65	679	1	137,90	49260073TW	13	2637	2	289,90	81223080	25	675	1	24,80
41443023	63	679	1	167,90	57428183	73	2992	1	339,90	81224070	25	675	1	28,80
41443073	63	679	1	166,90	57429183	73	2992	1	314,90	81224080	25	675	1	28,80
41443083	63	679	1	166,90	57440183	71	2992	1	379,90	81230070	25	675	1	31,20
41443123	63	679	1	171,90	57441183	71	2992	1	839,00	81230080	25	675	1	31,20
41443173	63	679	1	166,90	75318003	34	680	1	4,50	81231070	25	675	1	39,70
41443253	63	679	1	166,90	75417003	32	680	1	0,40	81231080	25	675	1	39,70
41443633	63	679	1	171,90	75417004	32	680	1	0,40	88482080	51	695	1	13,90
41443643	63	679	1	171,90	75417027	32	680	1	0,40	88482180	51	695	1	15,90
41443653	63	679	1	171,90	75477003	32	680	1	0,50	88483080	53	695	1	13,90
41443783	63	679	1	171,90	75477004	32	680	1	0,50	88483180	53	695	1	15,90
41444023	65	679	1	170,90	75477027	32	680	1	0,50	88484080	51	695	1	89,90
41444073	65	679	1	169,90	75506003	35	680	1	0,60	88484080	53	695	1	89,90
41444083	65	679	1	169,90	75506004	35	680	1	0,60	88484180	53	695	1	99,90
41444123	65	679	1	174,90	75506027	35	680	1	0,60	88484180	51	695	1	99,90
41444173	65	679	1	169,90	75517003	33	680	1	0,70	88484280	51	695	1	34,90
41444253	65	679	1	169,90	75517004	33	680	1	0,70	88484280	51	695	1	34,90
41444633	65	679	1	174,90	75517027	33	680	1	0,70	88484380	51	695	1	27,90
41444643	65	679	1	174,90	75577003	33	680	1	0,90	88484380	51	695	1	27,90
41444653	65	679	1	174,90	75577004	33	680	1	0,90	88484480	53	695	1	129,90
41444783	65	679	1	174,90	75577027	33	680	1	0,90	88484580	53	695	1	149,90
43100083	41	695	1	169,90	77455174	17	2637	2	699,90	88487180	50	695	1	64,90
43101083	45	695	1	189,90	77455184	17	2637	2	699,90	88487280	50	695	1	129,80
43110083	45	695	1	169,90	77456174	17	2637	2	649,90	88487380	50	695	1	194,70
43111083	41	695	1	189,90	77456184	17	2637	2	649,90	88487580	53	695	1	49,90
43120083	43	695	1	189,90	80010003	21	676	1	29,50	88488000	53	695	1	13,90
43121083	43	695	1	199,90	80011003	21	676	1	33,50	88488180	52	695	1	88,00
43130083	47	695	1	219,90	80020003	21	676	1	44,90	88488280	52	695	1	176,00
43131083	47	695	1	229,90	80030003	21	676	1	56,90	88488380	52	695	1	264,00
43135083	49	695	1	259,90	81078055	27	2869	2	476,00	88488580	51	695	1	49,90
43140083	49	695	1	199,90	81107000	51	695	1	149,90	88488600	53	695	1	15,90
49030073	10	2637	2	109,90	81107000	53	695	1	149,90	88488700	51	695	1	53,50
49030073DA	10	2637	2	139,90	81210080	25	675	1	3,20	88488730	51	695	1	55,50
49030073TW	10	2637	2	179,90	81211080	25	675	1	4,80	88488750	51	695	1	64,50
49060073	10	2637	2	129,90	81212080	25	675	1	5,40	88489180	53	695	1	99,90
49060073DA	10	2637	2	159,90	81213080	25	675	1	7,20	88490015	53	695	1	37,00
49060073TW	10	2637	2	199,90	81214080	25	675	1	8,00	88490030	53	695	1	38,50
49120073	11	2637	2	149,90	81215070	25	675	1	3,60	88490050	53	695	1	45,50
49120073DA	11	2637	2	179,90	81215080	25	675	1	3,60	88498280	53	695	1	99,90
49120073TW	11	2637	2	219,90	81216070	25	675	1	6,40	88498380	53	695	1	99,90
49150073	11	2637	2	169,90	81216080	25	675	1	6,40					
49150073DA	11	2637	2	199,90	81217070	25	675	1	8,00					
49150073TW	11	2637	2	239,90	81217080	25	675	1	8,00					
49220073	12	2637	2	179,90	81218070	25	675	1	9,60					
49220073DA	12	2637	2	199,90	81218080	25	675	1	9,60					
49220073TW	12	2637	2	239,90	81219070	25	675	1	11,20					
49230073	12	2637	2	179,90	81219080	25	675	1	11,20					
49230073DA	12	2637	2	199,90	81220070	25	675	1	14,80					
49230073TW	12	2637	2	239,90	81220080	25	675	1	14,80					
49250073	13	2637	2	229,90	81221070	25	675	1	18,80					

## Allgemeine Verkaufsbedingungen

**1. Allgemeines - Geltungsbereich**

1.1 Unsere Verkaufsbedingungen gelten ausschließlich; entgegenstehende oder von unseren Verkaufsbedingungen abweichende Bedingungen des Bestellers erkennen wir nicht an, es sei denn, wir hätten ausdrücklich schriftlich ihrer Geltung zugestimmt. Unsere Verkaufsbedingungen gelten auch dann, wenn wir in Kenntnis entgegenstehender oder von unseren Verkaufsbedingungen abweichender Bedingungen des Bestellers die Lieferung an den Besteller vorbehaltlos ausführen.

1.2 Maßgeblich für den Inhalt und den Umfang von Lieferungen und Leistungen ist unser schriftliches Angebot und, wenn wir eine Auftragsbestätigung erteilen, unsere schriftliche Auftragsbestätigung.

1.3 Unsere Verkaufsbedingungen gelten nur gegenüber Unternehmen im Sinn von § 14 BGB, juristischen Personen des öffentlichen Rechts und öffentlich-rechtlichen Sondervermögen.

1.4 Nachstehende Geschäftsbedingungen haben Vorrang vor inhaltlich abweichenden Bedingungen des Bestellers. Der Verzicht des Bestellers auf die Geltung evtl. eigener Geschäftsbedingungen wird auch nicht durch unser Schweigen oder unsere Leistung beseitigt. Eine Abweichung von den nachstehenden Bedingungen bedarf im Einzelfall unserer schriftlichen Bestätigung.

1.5 Alle technischen Daten unserer Kataloge und sonstigen Verkaufsunterlagen, Listen und Zeichnungen sowie Gewichts-, Maß- und Mischungsangaben sind sorgfältig erstellt, bei Irrtümern bleiben nachträgliche Korrekturen vorbehalten.

1.6 Es liegt im Verantwortungsbereich des Bestellers zu prüfen, ob unser Produkt für den von ihm vorgegebenen Zweck geeignet ist.

1.7 Soweit Erklärungen nach diesen Geschäftsbedingungen schriftlich zu erfolgen haben, wird dies auch durch die Textform gemäß § 126 b BGB gewahrt.

**2. Angebot - Angebotsunterlagen**

2.1 Ist die Bestellung als Angebot gemäß § 145 BGB zu qualifizieren, so können wir dieses innerhalb von vier Wochen annehmen.

2.2 An Abbildungen, Zeichnungen, Kalkulationen und Unterlagen behalten wir uns Eigentums- und Urheberrechte vor; sie dürfen Dritten nicht zugänglich gemacht werden. Dies gilt auch für solche schriftlichen Unterlagen, die als „vertraulich“ bezeichnet sind. Vor ihrer Weitergabe an Dritte bedarf der Besteller unserer ausdrücklichen schriftlichen Zustimmung. Angebote haben Gültigkeit nur in schriftlicher Form. Die genannten Preise gelten unter dem Vorbehalt, dass die der Angebotsabgabe zugrunde gelegten Auftragsdaten unverändert bleiben.

2.3 Erstmuster und Erstmusterprüfberichte fertigen wir nur nach ausdrücklicher schriftlicher Vereinbarung gegen Berechnung nach Aufwand an.

2.4 Produkte, die uns nach Zeichnung oder Mustern vom Besteller in Auftrag gegeben werden, unterliegen der Verpflichtung des Bestellers, evtl. Schutzrechte Dritter zu prüfen und nicht zu verletzen. Wird uns bei Nichtbeachtung dieser Verpflichtung von einem Dritten unter Berufung auf ein ihm gehörendes Schutzrecht eine Fertigung untersagt oder kann das Produkt wegen der Verletzung des Schutzrechtes nicht verwendet werden, sind wir berechtigt - ohne die Rechtslage zu prüfen und unter Ausschluss aller Schadensersatzansprüche des Bestellers gleich aus welchem Rechtsgrund - die Herstellung und Lieferung bis zur Klärung des Sachverhalts einzustellen und vom Besteller Schadensersatz zu verlangen, mindestens in Höhe von 15 % des Rechnungswertes für das bestellte Produkt. Dem Besteller bleibt der Nachweis eines geringeren Schadens vorbehalten. Der Besteller stellt uns bereits jetzt von Schadensersatz und sonstigen Ersatzansprüchen Dritter, insbesondere von Rechtsinhabern, auf erstes Anfordern frei. Zum Umfang des Schadens gehören auch solche Kosten, die uns durch die Abwehr von Ansprüchen Dritter entstehen.

**3. Preise - Zahlungsbedingungen**

3.1 Sofern sich aus der Auftragsbestätigung nichts anderes ergibt, gelten unsere Preise „ab Werk“, einschließlich der für unsere Produkte von uns üblicherweise verwandte Verpackung zzgl. der am Tag der Rechnungsstellung geltender Umsatzsteuer. Gewünschte Spezialverpackungen oder Umverpackungen oder spezielle Kleinverpackungen werden dem Besteller berechnet. Die Preise gelten jeweils nur für die vertraglich vereinbarte Menge und Ausführung. Werden vom Besteller Änderungen gewünscht, die eine höhere Bearbeitung erfordern, als nach dem Vertrag oder dem üblichen Produktionsverfahren zugrunde gelegt, so bleibt eine angemessene Änderung der Preise vorbehalten. Wir behalten uns das Recht vor, wenn sich nach Abschluss des Vertrages, unvorhersehbar unsere Kosten, insbesondere aufgrund von Tarifausschlüssen, Materialpreissteigerungen, insbesondere Rohstoffpreissteigerungen oder Energiekostensteigerungen, erhöhen, unsere Preise um das Maß der dadurch eingetretenen Kostensteigerung anzupassen.

3.2 Die gesetzliche Umsatzsteuer ist nicht in unseren Preisen eingeschlossen; sie wird in gesetzlicher Höhe am Tag der Rechnungsstellung in der Rechnung gesondert ausgewiesen.

3.3 Der Abzug von Skonto bedarf besonderer schriftlicher Vereinbarung.

3.4 Sofern sich aus der Auftragsbestätigung nichts anderes ergibt, ist der Kaufpreis netto (ohne Abzug) frei Zahlstelle zu leisten und innerhalb von 10 Tagen ab Rechnungsdatum zur Zahlung fällig. Kommt der Besteller in Zahlungsverzug, so sind wir berechtigt, Verzugszinsen in Höhe von 9 Prozentpunkten über dem gesetzlichen Basiszinsatz per anno zu fordern. Falls wir in der Lage sind, einen höheren Verzugschaden nachzuweisen, sind wir berechtigt, diesen geltend zu machen. Der Besteller ist jedoch berechtigt, uns nachzuweisen, dass uns als Folge des Zahlungsverzuges kein oder ein geringerer Schaden entstanden ist.

3.5 Aufrechnungsrechte stehen dem Besteller nur zu, wenn seine Gegenansprüche rechtskräftig festgestellt, unbestritten oder von uns anerkannt sind, oder sie in einem Gegenseitigkeitsverhältnis (Synallagma) zur Hauptforderung stehen. Dem Besteller steht nur wegen festgestellter, unbestrittener, von uns anerkannter oder in einem Gegenseitigkeitsverhältnis (Synallagma) zur Hauptforderung stehender Gegenansprüche ein Zurückbehaltungsrecht zu. Außerdem ist er zur Ausübung eines Zurückbehaltungsrechtes insoweit befugt, als sein Gegenanspruch auf dem gleichen Vertragsverhältnis beruht.

3.6 Gutschriften werden ausdrücklich zum Zwecke der Verrechnung erteilt. Ein Anspruch auf Auszahlung besteht nicht.

3.7 Bei Zweifeln an der Zahlungsfähigkeit des Bestellers behalten wir uns vor, Vorauszahlungen oder Sicherheitsleistungen zu verlangen. Wird uns bekannt, dass beim Besteller fruchtlos gepfändet worden ist oder erhalten wir Hinweise auf den Vermögensverfall des Bestellers, so sind wir berechtigt, unter Anrechnung der gemachten Aufwendungen vom Vertrag zurückzutreten.

**4. Lieferzeit - Lieferbedingungen**

4.1 Der Beginn der von uns angegebenen oder mit uns vereinbarten Lieferzeit setzt die Abklärung aller technischen Fragen, vom Besteller zu liefernden Unterlagen, erforderlichen Genehmigungen und Freigaben, insbesondere von Plänen, sowie die Einhaltung der vereinbarten Zahlungsbedingungen und die Erfüllung der sonstigen Mitwirkungshandlungen durch den Besteller voraus.

4.2 Die Einhaltung unserer Lieferverpflichtung setzt weiter die rechtzeitige und ordnungsgemäße Erfüllung der Verpflichtung des Bestellers voraus sowie unsere ordnungsgemäße Belieferung mit den für die Herstellung des Lieferproduktes erforderlichen Rohstoffen. Die Einrede des nicht erfüllten Vertrages bleibt vorbehalten.

4.3 Sofern wir verbindliche Lieferfristen aus Grün-

den, die wir nicht zu vertreten haben, nicht einhalten können, werden wir den Besteller hierüber unverzüglich informieren und gleichzeitig die voraussichtliche, neue Lieferfrist mitteilen. Ist die Lieferung auch innerhalb der neuen Frist nicht möglich, sind wir berechtigt, ganz oder teilweise vom Vertrag zurückzutreten; eine bereits erbrachte Gegenleistung des Bestellers werden wir unverzüglich erstatten.

4.4 Beruht die Nichteinhaltung von Lieferfristen auf höherer Gewalt, z. B. Streik, Aussperrung, Pandemie etc., so verlängern sich die Fristen angemessen. Eine solche angemessene Verlängerung der Lieferfristen tritt auch ein, wenn wir nicht richtig und rechtzeitig beliefert werden (Vorbehalt der richtigen und rechtzeitigen Selbstbelieferung).

4.5 Kommt der Besteller in Annahmeverzug oder verletzt er schuldhaft sonstige Mitwirkungspflichten, so sind wir berechtigt, den uns insoweit entstehenden Schaden einschließlich etwaiger Mehraufwendungen ersetzt zu verlangen. Weitergehende Ansprüche oder Rechte bleiben vorbehalten. Wird die Anlieferung, der Versand oder die Zustellung auf Wunsch des Bestellers verschoben, so können wir 10 Tage nach Anzeigebereitschaft der Waren durch uns ein Lagergeld in Höhe von 0,05% des Rechnungsbetrages für jeden angefangenen Monat, maximal jedoch 5% des Rechnungsbetrages dem Besteller in Rechnung stellen. Der Nachweis über höhere oder niedrigere Aufwendungen bleibt beiden Vertragsparteien vorbehalten.

4.6 Sofern die Voraussetzungen in Ziffer 4.4 vorliegen, geht die Gefahr eines zufälligen Untergangs oder einer zufälligen Verschlechterung der Kaufsache in dem Zeitpunkt auf den Besteller über, in dem dieser in Annahme- oder Schuldnerverzug geraten ist.

4.7 Wir haften nach den gesetzlichen Bestimmungen, soweit der zugrundeliegende Kaufvertrag ein Fixgeschäft im Sinn von § 286 Abs. 2 Nr. 4 BGB oder von § 376 HGB ist. Wir haften auch nach den gesetzlichen Bestimmungen, sofern als Folge eines von uns zu vertretenden Lieferverzuges der Besteller berechtigt geltend macht, an einer Fortsetzung des Vertrages nicht interessiert zu sein.

4.8 Wir haften ferner nach den gesetzlichen Bestimmungen, sofern der Lieferverzug auf einer von uns zu vertretenden vorsätzlichen oder grob fahrlässigen Vertragsverletzung beruht; ein Verschulden unserer Vertreter oder Erfüllungsgehilfen ist uns zuzurechnen. Im Falle höherer Gewalt entsprechend Ziffer 4.3 liegt ein Verschulden unserer Vertreter oder Erfüllungsgehilfen nicht vor. Sofern der Lieferverzug auf einer von uns zu vertretenden grob fahrlässigen Vertragsverletzung beruht, ist unsere Schadensersatzhaftung auf den vorhersehbaren, typischerweise eintretenden Schaden begrenzt.

4.9 Wir haften auch dann nach den gesetzlichen Bestimmungen, soweit der von uns zu vertretende Lieferverzug auf einer schuldhaften Verletzung einer wesentlichen Vertragspflicht beruht; in diesem Fall ist aber die Schadensersatzhaftung auf den vorhersehbaren, typischerweise eintretenden Schaden begrenzt.

4.10 Wir sind zu Teillieferungen in zumutbarem Umfang berechtigt. Abweichungen hinsichtlich der Abmessungen, des Gewichtes, der technischen Gestaltung, der Herstellung und des Umfangs der zu liefernden Ware sind innerhalb der handelsüblichen produktspezifischen Toleranzen zulässig. Als vom Besteller genehmigt gelten darüber hinaus Änderungen, die der technischen Verbesserung unserer Produkte dienen.

**5. Gefahrenübergang - Verpackungskosten**

5.1 Sofern sich aus der Auftragsbestätigung nichts anderes ergibt, ist Lieferung „ab Werk“ vereinbart.

5.2 Für die Rücknahme von Verpackungen gelten besondere Vereinbarungen.

5.3 Soweit der Besteller es wünscht, werden wir die Lieferung durch eine Transportversicherung eindecken; die insoweit anfallenden Kosten trägt der Besteller.

5.4 Der Besteller ist verpflichtet, in angemessener

Frist vor Lieferung der Ware ein oder mehrere Personen namentlich zu benennen, die zur Entgegennahme der Ware und der Begleitpapiere und Unterzeichnung der Lieferpapiere und Begleitpapiere durch den Besteller bevollmächtigt sind. Dies gilt insbesondere, wenn die Ware an einen anderen Ort als den Sitz des Bestellers geliefert werden soll. Werden derartige Angaben nicht gemacht, gelten diejenigen Personen, die die Ware tatsächlich entgegengenommen haben, als zur Entgegennahme der Ware berechtigt und zur Zeichnung der Übergabepapiere (Lieferschein und sonstige Begleitpapiere) bevollmächtigt.

5.5 Ist keine vom Besteller bezeichnete Person zum vereinbarten Termin an dem vorgegebenen Ort anwesend oder ist diese Person oder andere Personen zur Annahme der Ware nicht bereit, gerät der Besteller in Annahmeverzug mit der Folge, dass die Gefahr auf ihn übergeht. Ferner hat er die Mehrkosten zu tragen, die dadurch entstehen, dass eine erneute Anlieferung erfolgt.

5.6 Der Besteller kann die Entgegennahme von Lieferungen wegen unerheblicher Mängel nicht verweigern.

## 6. Mängelhaftung

6.1 Mängelansprüche des Bestellers setzen voraus, dass dieser seinen nach § 377 HGB geschuldeten Untersuchungs- und Rügeobliegenheiten ordnungsgemäß nachgekommen ist.

6.2 Soweit ein Mangel der Kaufsache vorliegt, sind wir nach unserer Wahl zur Nacherfüllung in Form einer Mängelbeseitigung oder zur Lieferung einer neuen mangelfreien Sache berechtigt. Im Fall der Mängelbeseitigung sind wir verpflichtet, alle zum Zweck der Nacherfüllung erforderlichen Aufwendungen, insbesondere Transport-, Wege-, Arbeits- und Materialkosten sowie die Aufwendungen für das Entfernen der mangelhaften und den Einbau oder das Anbringen der nachgebesserten oder gelieferten mangelfreien Sache zu tragen, soweit sich diese nicht dadurch erhöhen, dass die Kaufsache nach einem anderen Ort als dem Erfüllungsort verbracht wurde, es sei denn, die Verbringung entspricht seinem bestimmungsgemäßen Gebrauch. Wir können die Nacherfüllung verweigern, wenn die Aufwendungen zur Mängelbeseitigung den Kaufpreis voraussichtlich übersteigen. Bei unberechtigtem Mängelbeseitigungsverlangen können wir die entstandenen Kosten ersetzt verlangen, wenn der Besteller wusste oder hätte erkennen können, dass tatsächlich kein Mangel vorliegt.

6.3 Ein- und Ausbaurkosten sind von uns nur dann zu tragen, wenn die Sache gemäß ihrer Art und ihrem Verwendungszweck in eine andere Sache eingebaut oder an eine andere Sache angebracht wurde und wir den Mangel, der für die Geltendmachung der Nacherfüllungsansprüche ursächlich ist, zu vertreten haben.

6.4 Schlägt die Nacherfüllung fehl, so ist der Besteller nach seiner Wahl berechtigt, Rücktritt oder Minderung zu verlangen. Bei einem unerheblichen Mangel besteht jedoch kein Rücktrittsrecht.

6.5 Ansprüche des Käufers auf Aufwendungsersatz gem. § 445a Abs. 1 BGB sind ausgeschlossen, es sei denn, der letzte Vertrag in der Lieferkette ist ein Verbrauchsgüterkauf.

6.6 Wir haften nach den gesetzlichen Bestimmungen, sofern der Besteller Schadenersatzansprüche geltend macht, die auf Vorsatz oder grober Fahrlässigkeit, einschließlich von Vorsatz oder grober Fahrlässigkeit unserer Vertreter oder Erfüllungsgehilfen beruhen. Soweit uns keine vorsätzliche Vertragsverletzung angelastet wird, ist die Schadenersatzhaftung auf den vorhersehbaren, typischerweise eintretenden Schaden begrenzt.

6.7 Wir haften nach den gesetzlichen Bestimmungen, sofern wir schuldhaft eine wesentliche Vertragspflicht verletzen; auch in diesem Fall ist aber die Schadenersatzhaftung auf den vorhersehbaren, typischerweise eintretenden Schaden begrenzt. Eine wesentliche Vertragspflicht liegt vor, wenn sich die Pflichtverletzung auf eine Pflicht bezieht, auf deren Erfüllung der Kunde vertraut hat und auch vertrauen durfte.

6.8 Die Haftung wegen schuldhafter Verletzung des Lebens, des Körpers oder der Gesundheit bleibt unbe-

rührt; dies gilt auch für die zwingende Haftung nach dem Produkthaftungsgesetz.

6.9 Soweit nicht vorstehend etwas Abweichendes geregelt, ist die Haftung ausgeschlossen.

6.10 Die Verjährungsfrist für Mängelansprüche beträgt 12 Monate, gerechnet ab Gefahrenübergang.

## 7. Gesamthaftung

7.1 Eine weitergehende Haftung auf Schadenersatz als in Ziffer 6 und Ziffer 4 vorgesehen ist - ohne Rücksicht auf die Rechtsnatur des geltend gemachten Anspruchs - ausgeschlossen. Dies gilt insbesondere für Schadenersatzansprüche aus Verschulden bei Vertragsschluss, wegen sonstiger Pflichtverletzungen oder wegen deliktischer Ansprüche auf Ersatz von Sachschäden gemäß § 823 BGB.

7.2 Für die Verjährung aller Ansprüche, die nicht der Verjährung wegen eines Mangels der Sache unterliegen, gilt eine Ausschlussfrist von 18 Monaten. Sie beginnt ab Kenntnis des Schadens und der Person des Schädigers.

7.3 Die Begrenzung nach Ziffer 7.1 gilt auch, soweit der Besteller anstelle eines Anspruchs auf Ersatz des Schadens statt der Leistung, Ersatz nutzloser Aufwendungen verlangt.

7.4 Soweit die Schadenersatzhaftung uns gegenüber ausgeschlossen oder eingeschränkt ist, gilt dies auch im Hinblick auf die persönliche Schadenersatzhaftung unserer Angestellten, Arbeitnehmer, Mitarbeiter, Vertreter und Erfüllungsgehilfen.

## 8. Eigentumsvorbehalt

8.1 Wir behalten uns das Eigentum an der Kaufsache bis zum Eingang aller Zahlungen aus der Geschäftsverbindung mit dem Besteller vor. Verletzt der Besteller seine vertragliche Pflicht oder gerät er in Zahlungsverzug, so können wir vom Vertrag zurücktreten, wenn er nach angemessener Fristsetzung seinen Pflichten nicht nachkommt oder uns ein Festhalten am Vertrag auch ohne Mahnung nicht zuzumuten ist. Wir können den Rücktritt auch dadurch erklären, dass wir die Kaufsache zurücknehmen. Nach Rücknahme der Kaufsache sind wir zu deren Verwertung befugt, der Verwertungserlös ist auf die Verbindlichkeiten des Bestellers - abzüglich angemessener Verwertungskosten - anzurechnen.

8.2 Der Besteller ist bis zum endgültigen Eigentumsübergang verpflichtet, die Kaufsache pfleglich zu behandeln; insbesondere ist er verpflichtet, diese auf eigene Kosten gegen Feuer-, Wasser- und Diebstahlschäden ausreichend zum Neuwert zu versichern. Sofern Wartungs- und Inspektionsarbeiten erforderlich sind, muss der Besteller diese auf eigene Kosten rechtzeitig durchführen.

8.3 Bei Pfändungen oder sonstigen Eingriffen Dritter hat uns der Besteller unverzüglich schriftlich zu benachrichtigen, damit wir Klage gemäß § 771 ZPO erheben können. Soweit der Dritte nicht in der Lage ist, uns die gerichtlichen und außergerichtlichen Kosten einer Klage gemäß § 771 ZPO zu erstatten, haftet der Besteller für den uns entstandenen Ausfall.

8.4 Der Besteller ist berechtigt, die Kaufsache im ordentlichen Geschäftsgang weiter zu verkaufen; er tritt uns jedoch bereits jetzt alle Forderungen in Höhe des Faktura-Endbetrages (einschließlich Mehrwertsteuer) unserer Forderung ab, die ihm aus der Weiterveräußerung gegen seine Abnehmer oder Dritte erwachsen, und zwar unabhängig davon, ob die Kaufsache ohne oder nach Verarbeitung weiterverkauft worden ist. Zur Einziehung dieser Forderung bleibt der Besteller auch nach der Abtretung ermächtigt. Unsere Befugnis, die Forderung selbst einzuziehen, bleibt hiervon unberührt. Wir verpflichten uns jedoch, die Forderung nicht einzuziehen, solange der Besteller seinen Zahlungsverpflichtungen aus den vereinnahmten Erlösen nachkommt, nicht in Zahlungsverzug gerät und insbesondere keinen Antrag auf Eröffnung eines Insolvenzverfahrens gestellt ist oder Zahlungseinstellung vorliegt. Ist aber dies der Fall, so können wir verlangen, dass der Besteller uns die abgetretenen Forderungen und deren Schuldner bekannt gibt, alle zum Einzug erforderlichen Angaben

macht, die dazugehörigen Unterlagen aushändigt und den Schuldnern (Dritten) die Abtretung mitteilt. Die von uns im Voraus abgetretene Forderung bezieht sich auch auf den anerkannten Saldo, so wie im Fall der Insolvenz des Abnehmers auf den dann vorhandenen kausalen Saldo.

8.5 Die Verarbeitung oder Umbildung der Kaufsache durch den Besteller wird stets für uns vorgenommen. Wird die Kaufsache mit anderen, uns nicht gehörenden Gegenständen verarbeitet, so erwerben wir das Miteigentum an der neuen Sache im Verhältnis des Wertes der Kaufsache (Fakturaendbetrag, einschließlich Mehrwertsteuer) zu den anderen verarbeiteten Gegenständen zur Zeit der Verarbeitung. Für die durch Verarbeitung entstehende Sache gilt im Übrigen das Gleiche wie für die unter Vorbehalt gelieferte Kaufsache.

8.6 Wird die Kaufsache mit anderen, uns nicht gehörenden Gegenständen untrennbar vermischt, so erwerben wir das Miteigentum an der neuen Sache im Verhältnis des Wertes der Kaufsache (Fakturaendbetrag, einschließlich Mehrwertsteuer) zu den anderen vermischten Gegenständen zum Zeitpunkt der Vermischung. Erfolgt die Vermischung in der Weise, dass die Sache des Kunden als Hauptsache anzusehen ist, so gilt als vereinbart, dass der Besteller uns anteilmäßig Miteigentum überträgt. Der Besteller verwahrt das so entstandene Alleineigentum oder Miteigentum für uns.

8.7 Der Besteller tritt uns auch die Forderungen zur Sicherung unserer Forderungen gegen ihn ab, die durch die Verbindung der Kaufsache mit einem Grundstück gegen einen Dritten erwachsen.

8.8 Wir verpflichten uns, die uns zustehenden Sicherheiten auf Verlangen des Bestellers insoweit freizugeben, als der realisierbare Wert unserer Sicherheiten die zu sichernden Forderungen um mehr als 10% übersteigt; die Auswahl der freizugebenden Sicherheiten obliegt uns.

## 9. Gerichtsstand - Erfüllungsort - Salvatorische Klausel

9.1 Sofern der Besteller Kaufmann ist, ist unter Ausschluss sonstiger Gerichtsstände Gerichtsstand für alle entstehenden Streitigkeiten Sundern (Sauerland); wir sind jedoch berechtigt, den Besteller auch an seinem allgemeinen Gerichtsstand zu verklagen.

9.2 Es gilt das Recht der Bundesrepublik Deutschland; die Geltung des UN-Kaufrechts ist ausgeschlossen.

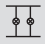


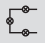

















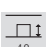





























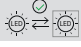





9.3 Sofern sich aus der Auftragsbestätigung nichts anderes ergibt, ist Erfüllungsort für alle Leistungen und Gegenleistungen, einschließlich von Zahlungen, unser Hauptsitz in Sundern (Sauerland).

9.4 Diese Allgemeinen Verkaufsbedingungen bleiben auch dann gültig, wenn einzelne Klauseln sich als ungültig erweisen sollten. Die ungültige Klausel wird von den Parteien so ergänzt oder umgedeutet, dass der mit der ungültigen Vorschrift beabsichtigte wirtschaftliche Zweck weitestgehend erreicht wird. Entsprechend ist zu verfahren, wenn sich bei der Durchführung des Vertragsverhältnisses eine ergänzungsbedürftige Lücke ergibt. Beruht die Ungültigkeit auf einer Leistungs- oder Zeitbestimmung, so tritt an ihre Stelle das gesetzlich zulässige Maß. Sollte eine Bestimmung dieser allgemeinen Verkaufsbedingungen mit Rücksicht auf zwingendes ausländisches Recht unwirksam sein, wird der Besteller auf Verlangen diejenigen Vertragsergänzungen mit uns vereinbaren und diejenigen Erklärungen Dritter oder Behörden gegenüber abgeben, durch die die Wirksamkeit der betroffenen Regelung und, wenn dies nicht möglich ist, ihr wirtschaftlicher Gehalt auch nach dem ausländischen Recht gewährleistet bleibt.

9.5 Die deutsche Version der Allgemeinen Verkaufsbedingungen ist die maßgebliche Fassung. Sie hat bei Übersetzungen Vorrang vor der englischen Übersetzung und ist nach der deutschen Rechtsprechung gestaltet.

Stand: Januar 2024

Piktogramme

	Anschluss erfolgt als Parallelschaltung (Konstantspannung)		Leuchten zum Einbau in Möbel aus Materialien mit unbekanntem Brandverhalten		IPXX Schutzart, Erklärung siehe unten
	Anschluss erfolgt als Reihenschaltung (Konstantstrom)		Nicht für den Einbau in Geräte-/Montage-Dosen geeignet		IP20/IPXX Schutzart ändert sich bei Einbau in geschlossenen Decken. (unterer Wert)
	Leuchtenbetriebsstrom entspricht der genannten mA-Angabe (Konstantstrom)		Rotationswinkel verschiedener Richtungen in °		V4A Artikel besteht teilweise aus V4A-Edelstahl und ist für den Einsatz in Küstennähe geeignet.
	Leuchtenbetriebsspannung 12 V Gleichspannung (DC)		Kardanischer Rotationswinkel in °		Feuchtigkeitsimprägnierte Membran
	Leuchtenbetriebsspannung 24 V Gleichspannung (DC)		Schwenkwinkel in °		VDE-Zertifizierung
	Leuchtenbetriebsspannung 230 V Wechselspannung (AC)		Schutz gegen mechanischen Schlag / mechanische Beanspruchung		ENEC - Zertifizierung
	Leuchtenbetriebsspannung 230 V Wechselspannung (AC/DC)		Leuchtmittelbefestigung OHNE sichtbaren Sprengring		Belastbarkeit in kg 1000 kg
	Leuchten-Einbautiefe in mm Bei der angegebenen Einbautiefe handelt es sich um die mechanische Einbautiefe (reines Leuchtenmaß)! Die tatsächliche Einbautiefe entnehmen Sie bitte der Montageanleitung.		Angabe des verwendbaren Bügels für den Artikel. Achtung: NV-Leuchten werden generell OHNE Bügel geliefert. Bei Bedarf bitte bestellen!		Artikel nicht zur Abdeckung mit Wärmedämm-Material geeignet
	Deckenausschnitt rund (Ø) bzw. eckig in mm		Dimmbar über Phasenanschnitt und/oder Abschnittdimmer		Artikel ist zur einfachen Verdrahtung mit unseren Plug&Play-Stecksystemen ausgestattet. Eine Falschverdrahtung ist nicht mehr möglich.
	Schutzklasse I: mit Schutzerdung (PE)		Dimmbar über 1-10V Schnittstelle		Max. Lichtstrom in Lumen. Die genauen Werte erhalten Sie auf Anfrage. Messung gemäß DIN EN 13032; diese Norm regelt u.a. Methoden zur Messung (z.B. durch Goniophotometer) und die Darstellung von photometrischen Daten (Lichtverteilungskurve) bei Leuchten und Lampen.
	Schutzklasse II: schutzisoliert (z.B. Kunststoffgehäuse bzw. verstärkte oder doppelte Isolierung)		Dimmbar über DALI-BUS		Dieser Artikel kann via Bluetooth gesteuert werden.
	Schutzklasse III: Schutzkleinspannung: Spannungen <=50 V AC; <=120 V DC		Dimmbar über DALI-BUS 2		Bei diesen Artikeln stehen Lichtverteilungskurven zum Download auf <a href="http://www.brumberg.com">www.brumberg.com</a> bereit.
	max. Länge, eine Rolle (LED-Flexplatinen)		Leuchten sind auch mit allen weiteren MR16 ab kompatibel.		Short Pitch: Abstand von LED-Chip-Mitte zu LED-Chip-Mitte (LED-Flexplatinen)
	Umgebungstemperatur (LED-Flexplatinen)		LED Anzahl pro Meter (LED-Flexplatinen)		Anschlussleitung anlöten (LED-Flexplatinen)
	Nennbetriebsdauer bei BLF 100% (Rettungszeichenleuchten)		Dimmbar (LED-Flexplatinen)		Erkennungsweite in m (Rettungszeichenleuchten)
	Nennbetriebsdauer bei BLF 40% (Rettungszeichenleuchten)		EL - emergency light		Nicht austauschbare Lichtquelle
	D-Kennzeichnung. Leuchten für feuergefährdete Betriebsstätten. Temperatur der waagrecht Oberflächen bei normalem Betrieb maximal 90° C. Glasoberflächen maximal 150° C.		Von qualifizierter Person austauschbare LED-Lichtquelle		Von Endnutzer austauschbare Lichtquelle
	Von Endnutzer austauschbare LED-Lichtquelle		Von qualifizierter Person austauschbares Netzgerät		Von Endnutzer austauschbares Netzgerät
	Bewegungsmelder		Abstrahlwinkel		Nicht austauschbares Netzgerät

# BRUMBERG

Licht. Seit 1873.

© Copyright 2025

BRUMBERG Leuchten GmbH & Co. KG, Sundern (Deutschland)

Alle Rechte vorbehalten. Nachdruck, Vervielfältigungen und Übersetzungen sind nur mit unserer schriftlichen Genehmigung erlaubt.

Die BRUMBERG Leuchten GmbH & Co. KG arbeitet ständig an der Weiterentwicklung aller Produkte.

Durch Produktänderungen und Weiterentwicklungen sind technische Änderungen jederzeit möglich. Aus den Angaben, Abbildungen, Beschreibungen und Maßen dieser Preisliste können daher keine Ansprüche abgeleitet werden.

Keine Gewährleistung für Druckfehler und Irrtümer.

Bruttopreise

Alle Preisangaben verstehen sich als unverbindliche Preisempfehlung (UVP) in Euro zzgl. der am Tage der Lieferung gültigen gesetzlichen MwSt. Preis pro Stück/Einheit.

© Fotos: Brumberg | Henrik Schipper | Boris Golz | Dirk Wilhelmy | Constatin Meyer | Niklas Thiemann | Tobias Hein | Christian Verheyen | Boris Storz | Uli Beuttenmüller | Adobe Stock | shutterstock

Gedruckt in Deutschland.



# 5 Jahre Lichtgarantie

Das BRUMBERG Qualitätsversprechen.

## 5 Jahre Lichtgarantie.

Brumberg-Leuchten erfüllen höchste Ansprüche an Material- und Verarbeitungsqualität. Das garantieren wir Ihnen mit dem Brumberg-Qualitätsversprechen. Die Lichtgarantie stellt ein Upgrade der gesetzlichen, 2-jährigen Gewährleistungszeit dar.

Das uneingeschränkte Produktvertrauen in unsere Leuchtensysteme und Betriebsgeräte bildet die Basis für die Lichtgarantie. Wann immer Sie ein Brumberg-Produkt kaufen, garantieren wir, im Rahmen der Garantiebedingungen, seine einwandfreie Qualität und Funktion über den Zeitraum von 5 Jahren. Die Lichtgarantie ist komplett kostenfrei und gilt für unsere Fachpartner aus dem Handwerk.

Die 5 Jahresgarantie ist erst nach der Registrierung auf der Website gültig.  
[www.brumberg.com/de/5-jahre-garantie](http://www.brumberg.com/de/5-jahre-garantie)



# BRUMBERG

BRUMBERG Leuchten GmbH & Co. KG  
Hellefelder Str. 63 | 59846 Sundern (Germany)  
Fon: +49 (0) 29 34 / 96 11 0 | Fax: +49 (0) 29 34 / 96 11 96  
info@brumberg.com | www.brumberg.com

**PREMIUM** | **MARKEN** Partner 

BRUMBERG Produkte erhalten Sie ausschließlich bei Ihrem Elektroinstallateur. Nach DIN VDE 0100 dürfen Einbau und Abnahmen elektrischer Geräte nur durch eine Elektro-Fachkraft erfolgen.



**ÖKOPROFIT**  
Soest-Sauerland

Ressourceneffizientes Wirtschaften. Wir machen mit.