

Global Trac® 3-Phasen Stromschiene Aufbau

• Gewicht pro Laufmeter 0.94 kg

	silber	weiß	schwarz
XTS 4100 1m	NORDIC-9417039	NORDIC-9417041	NORDIC-9417040
XTS 4200 2m	NORDIC-9417042	NORDIC-9417044	NORDIC-9417043
XTS 4300 3m	NORDIC-9417045	NORDIC-9417047	NORDIC-9417046

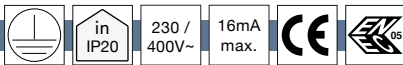
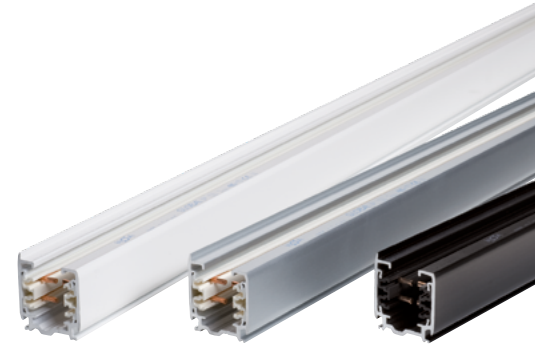
L x B x H
 100 x 3,15 x 3,25 cm
 200 x 3,15 x 3,25 cm
 300 x 3,15 x 3,25 cm

DALI	silber	weiß	schwarz
XTSC6100 1m	NORDIC-9417030	NORDIC-9417032	NORDIC-9417031
XTSC6200 2m	NORDIC-9417033	NORDIC-9417035	NORDIC-9417034
XTSC6300 3m	NORDIC-9417036	NORDIC-9417038	NORDIC-9417037

L x B x H
 100 x 3,15 x 3,25 cm
 200 x 3,15 x 3,25 cm
 300 x 3,15 x 3,25 cm

Endkappen	silber	weiß	schwarz
XTS41	NORDIC-9417115	NORDIC-9417117	NORDIC-9417116

Gesamt
 L 2,1 cm



GLOBALtrac PHASE - Fixpunktadapter

	silber	weiß	schwarz
XTSA70 Fixpunkt für Adapter bis max. 85mm	NORDIC-9417080	NORDIC-9417082	NORDIC-9417081
XTSA71 Einbaurahmen für Fixpunkt	NORDIC-9417100	NORDIC-9417102	NORDIC-9417101

Ø x H 10 x 3,2 cm
 Ø x T 13 x 6 cm

Anschlussöffnung
 sichtbarer Teil

L 8,5 cm
 Ø x H 13 x 0,2 cm
 10,5 x 5,8 cm



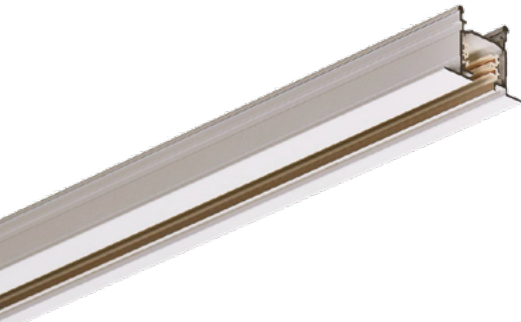
Biegewerkzeug für Global Trac® 3-Phasen Stromschienen

XTSV12 Biegewerkzeug NORDIC-9417087

Farbe blau
 Material Kunststoff



<https://business.ks-licht.de>



Global Trac® 3-Phasen Stromschiene Deckeneinbau

• Gewicht pro Laufmeter 1.15 kg

	silber	weiß	schwarz
XTSF4100 1m	NORDIC-9417048	NORDIC-9417050	NORDIC-9417049
XTSF4200 2m	NORDIC-9417051	NORDIC-9417053	NORDIC-9417052
XTSF4300 3m	NORDIC-9417054	NORDIC-9417056	NORDIC-9417055
DALI			
	silber	weiß	schwarz
XTSCF6100 1m	NORDIC-9426723	NORDIC-9426725	NORDIC-9426724
XTSCF6200 2m	NORDIC-9426726	NORDIC-9426728	NORDIC-9426727
XTSCF6300 3m	NORDIC-9426729	NORDIC-9426731	NORDIC-9426730

L x B x H
 100 x 5,6 x 3,25 cm
 200 x 5,6 x 3,25 cm
 300 x 5,6 x 3,25 cm

L x B x T
 100 x 3,15 x 3,25 cm
 200 x 3,15 x 3,25 cm
 300 x 3,15 x 3,25 cm

Einspeiser- und Verbinderabdeckungen für Global Trac® 3-Phasen Stromschiene Deckeneinbau

Zum Verdecken von GLOBALtrac® PULSE Einspeisern bei Verwendung von Einbauschienen (DALI steuerbar / dimmbar)

- Passende Einspeiser:
- XTS 611 (links)
- XTS 612 (rechts)
- XTS 614 (Mitte)



XTSF10	Einspeiserabdeckung schwarz	NORDIC-9417067
XTSF10	Einspeiserabdeckung weiß	NORDIC-9417068
XTSF30	L-/T-/Kreuzverbinder Abdeckung schwarz	NORDIC-9417058
XTSF30	L-/T-/Kreuzverbinder Abdeckung weiß	NORDIC-9417059
Material	Kunststoff	

<https://business.ks-licht.de>



Einspeiser für Global Trac® 3-Phasen Stromschienen

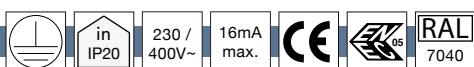
Einspeiser	grau	weiß	schwarz
XTS11 Einspeisung rechts	NORDIC-9417112	NORDIC-9417114	NORDIC-9417113
XTS12 Einspeisung links	NORDIC-9417109	NORDIC-9417111	NORDIC-9417110
XTS14 Mitteleinspeisung	NORDIC-9417132	NORDIC-9417134	NORDIC-9417133

Gesamt

L x B x H	10,5 x 5,6 x 3,25 cm 16,6 x 5,6 x 3,25 cm
-----------	--

sichtbarer Teil

L x B x H	6,6 x 5,6 x 3,25 cm 10 x 5,6 x 3,25 cm
-----------	---



Verbinder für Global Trac® 3-Phasen Stromschienen

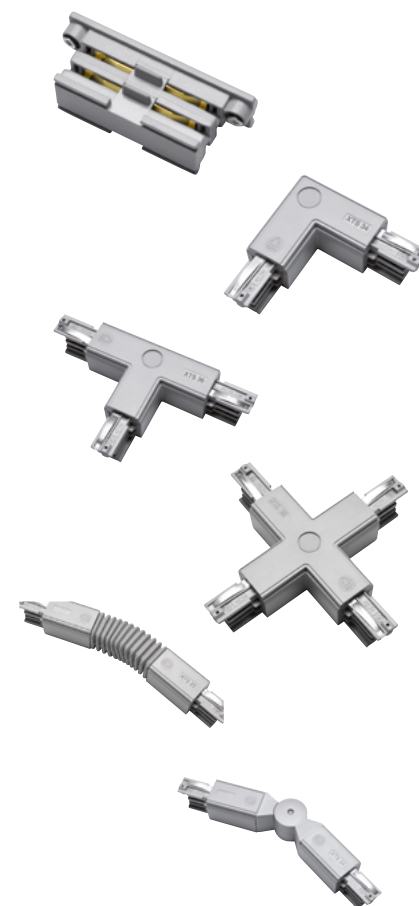
Verbinder	grau	weiß	schwarz
XTS21 Verbinder	NORDIC-9417126	NORDIC-9417128	NORDIC-9417127
XTS34 L-Verbinder links	NORDIC-9417094	NORDIC-9417096	NORDIC-9417095
XTS35 L-Verbinder rechts	NORDIC-9417097	NORDIC-9417099	NORDIC-9417098
XTS36 T-Verbinder rechts (Strom außen)	NORDIC-9417163	NORDIC-9417165	NORDIC-9417164
XTS37T-Verbinder links (Strom innen)	NORDIC-9417166	NORDIC-9417168	NORDIC-9417167
XTS39T-Verbinder links (Strom außen)	NORDIC-9417169	NORDIC-9417171	NORDIC-9417170
XTS40 T-Verbinder rechts (Strom innen)	NORDIC-9417172	NORDIC-9417174	NORDIC-9417173
XTS38 Kreuzverbinder	NORDIC-9417193	NORDIC-9417195	NORDIC-9417194
XTS23 Flexible Verbinder	NORDIC-9417141	NORDIC-9417145	NORDIC-9417143
XTS24 Einstellbare Verbinder	NORDIC-9417142	NORDIC-9417146	NORDIC-9417144

Gesamt

L	6,8 cm
L x B x H	9,9 x 9,9 x 3,25 cm 9,9 x 16,6 x 3,25 cm 16,6 x 16,6 x 3,25 cm 24,8 x 5,6 x 3,25 cm 22,6 x 5,6 x 3,25 cm

sichtbarer Teil

L x B x H	6,6 x 6,6 x 3,25 cm 6,6 x 10 x 3,25 cm 10 x 10 x 3,25 cm 18,2 x 5,6 x 3,25 cm 16 x 5,6 x 3,25 cm
-----------	--

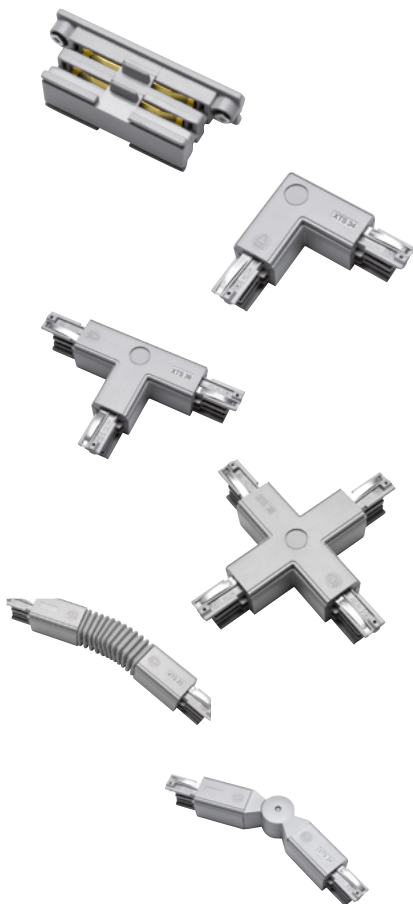


Einspeiser für Global Trac® 3-Phasen Stromschienen DALI



Einspeiser DALI	grau	weiß	schwarz
XTSC611 Einspeisung rechts	NORDIC-9417106	NORDIC-9417108	NORDIC-9417107
XTSC612 Einspeisung links	NORDIC-9417103	NORDIC-9417105	NORDIC-9417104
XTSC614 Mitteleinspeisung	NORDIC-9417129	NORDIC-9417131	NORDIC-9417130
L x B x H	15,5 x 5,6 x 3,25 cm 28 x 5,6 x 3,25 cm		
sichtbarer Teil L x B x H	9 x 5,6 x 3,25 cm 15 x 5,6 x 3,25 cm		

Verbinder für Global Trac® 3-Phasen Stromschienen DALI



Verbinder DALI	grau	weiß	schwarz
XTSC621 Verbinder	NORDIC-9417123	NORDIC-9417125	NORDIC-9417124
XTSC634 L-Verbinder links	NORDIC-9417088	NORDIC-9417090	NORDIC-9417089
XTSC635 L-Verbinder rechts	NORDIC-9417091	NORDIC-9417093	NORDIC-9417092
XTSC636 T-Verbinder rechts (Strom außen)	NORDIC-9417175	NORDIC-9417177	NORDIC-9417176
XTSC637 T-Verbinder links (Strom innen)	NORDIC-9417178	NORDIC-9417180	NORDIC-9417179
XTSC639 T-Verbinder links (Strom außen)	NORDIC-9417181	NORDIC-9417183	NORDIC-9417182
XTSC640 T-Verbinder rechts (Strom innen)	NORDIC-9417184	NORDIC-9417186	NORDIC-9417185
XTSC638 Kreuzverbinder	NORDIC-9417190	NORDIC-9417192	NORDIC-9417191
XTSC623 Flexibler Verbinder	NORDIC-9417138	NORDIC-9417140	NORDIC-9417139
L	12 cm		
L x B x H x T	15,6 x 15,6 x 3,25 x 5,6 cm		
L x B x H	15,6 x 28 x 3,25 cm 28 x 28 x 3,25 cm 35,3 x 5,6 x 3,25 cm		
sichtbarer Teil L x B x H x T	9,1 x 9,1 x 3,25 x 5,6 cm		
L x B x H	9,1 x 15 x 3,25 cm		
L	15 x 15 x 3,25 cm 22,3 cm		

<https://business.ks-licht.de>



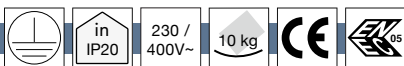
Montagezubehör für Global Trac® 3-Phasen Stromschienen

Seilabhängungsset	grau	weiß	schwarz
SPW12SK Seilabhängungsset 1,5m	NORDIC-9426629	NORDIC-9426635	NORDIC-9426632
SPW12SK Seilabhängungsset 3,0m	NORDIC-9426630	NORDIC-9426636	NORDIC-9426633
SPW12SK Seilabhängungsset 5,0m	NORDIC-9426631	NORDIC-9426637	NORDIC-9426634
L	150 cm		
	300 cm		
	500 cm		



	grau	weiß	schwarz
SBK18 Stoßstellenverbinder	NORDIC-9417069	NORDIC-9417071	NORDIC-9417070

B x H 3,6 x 1,9 cm



3-Phasen Adapter (Set)

	grau	weiß	schwarz
XTSA68	NORDIC-9417187	NORDIC-9417189	NORDIC-9417188

L x B x H 8,4 x 3,2 x 5,5 cm

sichtbarer Teil

L x B x H 8,4 x 3,2 x 2,9 cm

DALI	grau	weiß	schwarz
GAC600	NORDIC-270360	NORDIC-270362	NORDIC-270361

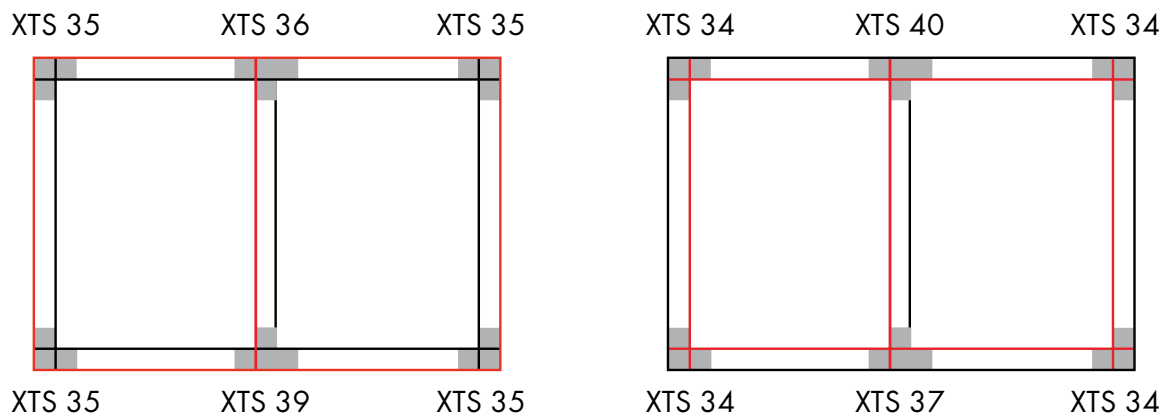
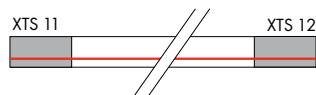
L x B x H 10,3 x 3,2 x 4 cm

sichtbarer Teil

L x B x H 10,3 x 3,2 x 1,4 cm



Installationsschema Global Trac®



<https://business.ks-licht.de>

Ihre Ansprechpartner in unserem Beratungszentrum / Versand



Peter Gillet
Geschäftsführer
0201 - 899 24 115



Uwe van den Berg
Geschäftsführer
0201 - 899 24 112



Sigrid Lohbeck
Zentrale
0201 - 899 24 0



Anja Hatscher
Buchhaltung
0201 - 899 24 119



Nicole Conrad
Buchhaltung
0201 - 899 24 146



Renate Groß
Verkauf
0201 - 899 24 142



Thomas Kirstein
Verkauf
0201 - 899 24 123



Tobias Kowol
Verkauf
0201 - 899 24 122



Kai Becker
Verkauf
0201 - 899 24 121



Perdita Spies
Leitung Einkauf
0201 - 899 24 110



Sarah Hufnagel
Einkauf
0201 - 899 24 144



Gisela Neumann
Retourenmanagement
0201 - 899 24 120



Merlin Kruppa
Retourenmanagement
0201 - 899 24 141



Andreas Fein
Werbung
0201 - 899 24 126



Christian Wygas
Versandleitung
0201 - 899 24 129



Felix Grawe
Versand
0201 - 899 24 128



Manfred Stübner
Versand
0201 - 899 24 135



Tobias Spitzer
Versand
0201 - 899 24 128



Christoph Kellner
Versand
0201 - 899 24 128