



BIG WHITE®

SLV LIGHTING CATALOGUE 2024

LEUCHTEN





ONE®
Pendelleuchten (PD)



ONE® TRIPLE DALI



ONE® 60 DALI



ONE® DOUBLE
PD DALI UP/DOWN



ONE® CUBE
DALI UP/DOWN

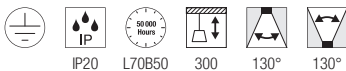
ONE® 60 PD, Dali



220-240V ~50/60Hz
Material: Aluminium / Stahl

		IP20	600mA	24W	CCT 3000 / 4000K	1480 / 1550lm	1002909	423,00 EUR	
	2.0						1002910	423,00 EUR	

ONE® 60 PD, Up/Down, Dali



220-240V ~50/60Hz
Material: Aluminium / Stahl

		IP20	600mA	25W	CCT 3000 / 4000K	400 / 410lm	1004761	535,00 EUR	
	2.0					800 / 820lm	1004762	535,00 EUR	

ONE® 60 PD, Up/Down, Phase



220-240V ~50/60Hz
Material: Aluminium / Stahl

		IP20	600mA	24W	CCT 2700 / 3000K	410 / 415lm	1004759	484,00 EUR	
	C						1004760	484,00 EUR	
							1005177	504,00 EUR	

ONE® 80 PD, Dali



220-240V ~50/60Hz
Material: Aluminium / Stahl

		IP20	800mA	32W	CCT 3000 / 4000K	1930 / 2140lm	1002911	474,00 EUR	
	2.0						1002912	474,00 EUR	

ONE® 80 PD, Up/Down, Dali

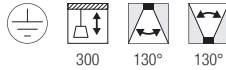


220-240V ~50/60Hz
Material: Aluminium / Stahl

		IP20	800mA	34W	CCT 3000 / 4000K	615 / 635lm	1004763	636,00 EUR	
	2.0						1004764	636,00 EUR	



ONE® DOUBLE PD, Up/Down, Dali



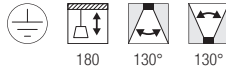
220-240V ~50/60Hz
Material: Aluminium / Stahl

		-	1400mA	55W	CCT 3000 / 4000K	1050 / 1060lm

1004767	1.110,00 EUR
1004768	1.110,00 EUR



ONE® DOUBLE PD, Up/Down, Phase



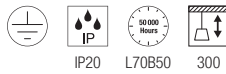
220-240V ~50/60Hz
Material: Aluminium / Stahl

		-	900mA	35W	CCT 2700 / 3000K	615 / 635lm

1004765	827,00 EUR
1004766	827,00 EUR
1005178	848,00 EUR



ONE® TRIPLE PD, Dali



220-240V ~50/60Hz
Material: Aluminium / Stahl

		IP20	1700mA	64W	CCT 3000 / 4000K	4040 / 4200lm

1002913	1.110,00 EUR
1002914	1.110,00 EUR



ONE® CUBE PD, Dali



220-240V ~50/60Hz
Material: Aluminium / Stahl

		IP20	1400mA	54W	3000K	4000lm
		IP20	1400mA	54W	4000K	4300lm

1007661		629,00 EUR
1007662		629,00 EUR
1007663		629,00 EUR
1007664		629,00 EUR



ONE® CUBE PD, Up/Down, Dali



220-240V ~50/60Hz
Material: Aluminium / Stahl

		IP20	2100mA	80W	3000K	UP 2000lm DOWN 4000lm
		IP20	2100mA	80W	4000K	UP 2200lm DOWN 4300lm

1007665		699,00 EUR
1007666		699,00 EUR
1007671		699,00 EUR
1007672		699,00 EUR



ONE® LINEAR 140
1006190

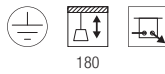




ONE® LINEAR 100

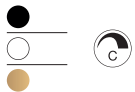
ONE® LINEAR 140

ONE® LINEAR 100 PD, Up/Down, Phase



180

220-240V ~50/60Hz
Material: Aluminium / Stahl



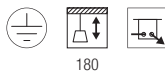
- 600mA 24W CCT 2700 / 3000K

UP 550 / 580lm
DOWN 670 / 700lm

1006185	312,00 EUR
1006186	312,00 EUR
1006187	333,00 EUR

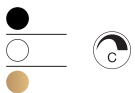


ONE® LINEAR 140 PD, Up/Down, Phase



180

220-240V ~50/60Hz
Material: Aluminium / Stahl



- 900mA 35W CCT 2700 / 3000K

UP 830 / 860lm
DOWN 980 / 1015lm

1006188	368,00 EUR
1006189	368,00 EUR
1006190	388,00 EUR

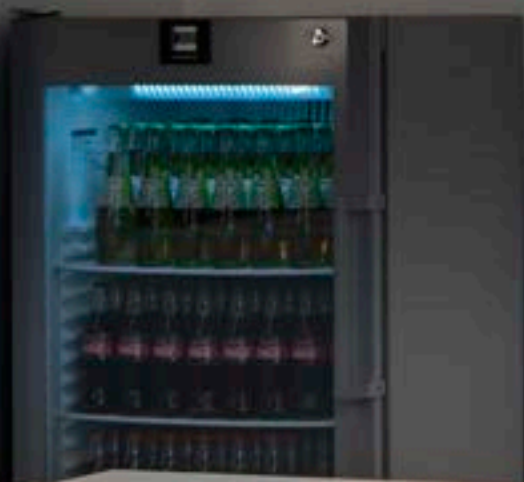
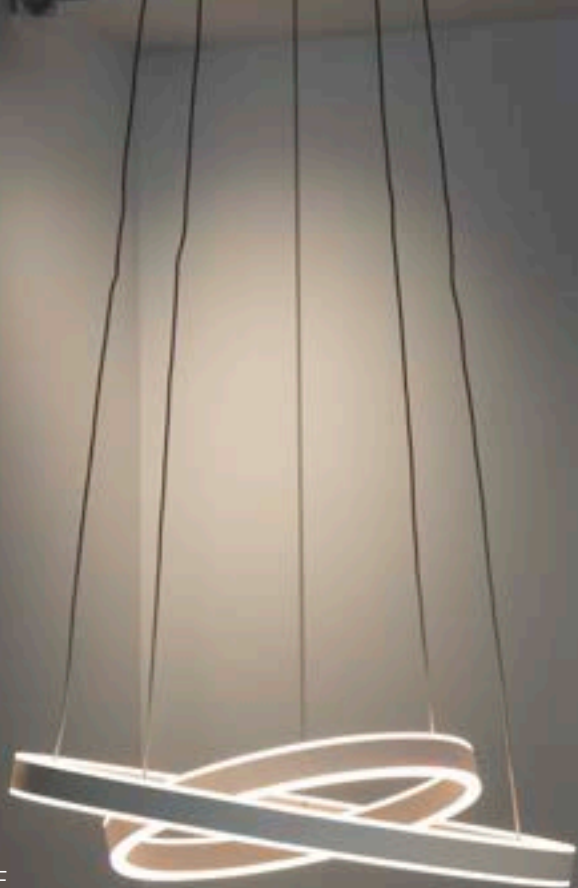


Detaillierte Abmessungen und Informationen zur Montage finden Sie auf Seite 200-201

ONE® 60
1002919

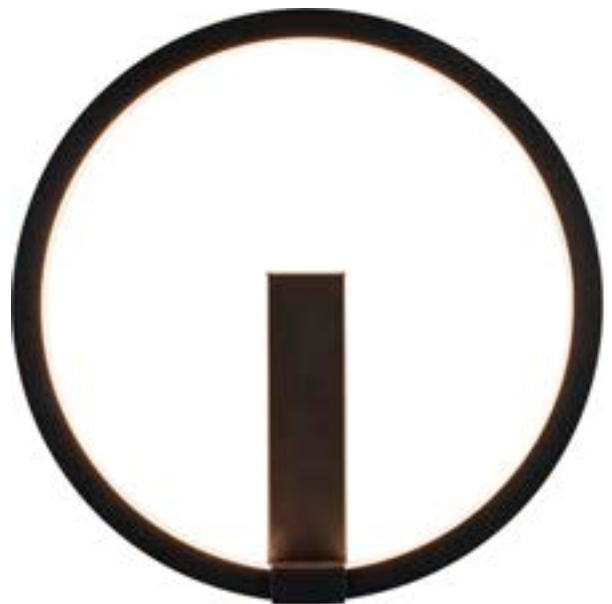


ONE® DOUBLE
1004766





ONE®
Wand- und Deckenleuchten (CW)



ONE® 40
CW, Dali



220-240V ~50/60Hz
Material: Aluminium / Stahl

		IP20	350mA	14W	CCT 3000 / 4000K	700 / 730lm	<u>1002915</u>	<u>343,00 EUR</u>
							1002917	343,00 EUR



ONE® 60
CW, Dali



220-240V ~50/60Hz
Material: Aluminium / Stahl

		IP20	600mA	24W	CCT 3000 / 4000K	1350 / 1430lm	<u>1002918</u>	<u>413,00 EUR</u>
							1002919	413,00 EUR

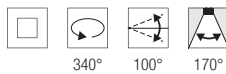


Detaillierte Abmessungen und Informationen zur Montage finden Sie auf Seite 200–201



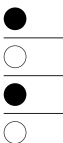
ONE® 40 TRACK
1004769

ONE® 40 TRACK
Track 3Ph, Dali



340° 100° 170°

220-240V ~50/60Hz
Material: Aluminium



-	350mA	15,2W	3000K	650lm	1004769	333,00 EUR
-	350mA	15,2W	4000K	670lm	1004770	333,00 EUR
-	350mA	15,2W	4000K	670lm	1004771	333,00 EUR
-	350mA	15,2W	4000K	670lm	1004772	333,00 EUR



Detaillierte Abmessungen und Informationen zur Montage finden Sie auf Seite 200-201



ONE® 40 TRACK
1004771

ONE® 40 TRACK
Track System 3-Phasen



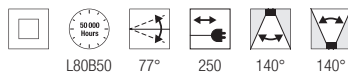
340° dreh- und
100° schwenkbar



ONE®
Standleuchten (FL)



ONE® STRAIGHT
FL, Up/Down



220-240V ~50/60Hz
Material: Stahl / Polycarbonat (PC)



-

24V

22W

CCT 2700 / 3000K

UP 600 / 600lm
DOWN 600 / 600lm

UGR<22

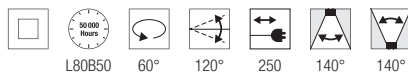
- 1006355 ● 849,00 EUR
- 1006354 ● 849,00 EUR
- 1006353 ● 849,00 EUR




 Lichtstrom der
 Ringe einzeln
 steuerbar

NEW

ONE® BOW
FL, Up/Down



220-240V ~50/60Hz
Material: Stahl / Polycarbonat (PC)



-

24V

22W

CCT 2700 / 3000K

UP 600 / 600lm
DOWN 600 / 600lm

UGR<22

- 1006352 ● 1.249,00 EUR
- 1006351 ● 1.249,00 EUR
- 1006350 ● 1.249,00 EUR



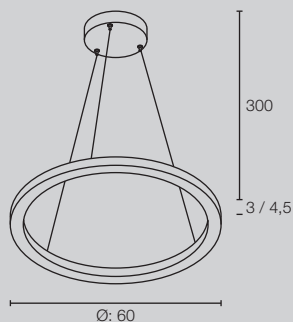
ONE® STRAIGHT
1006353



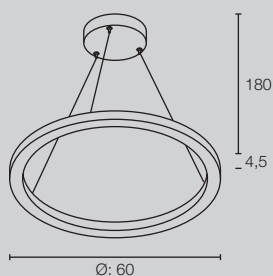
ONE® BOW
1006351

ONE® GRÖSSEN

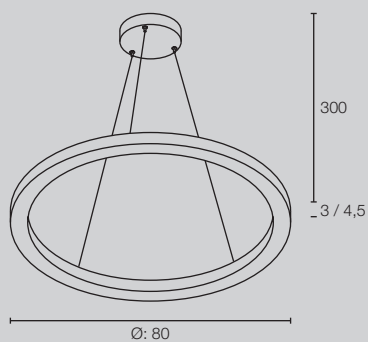
PENDELLEUCHTEN



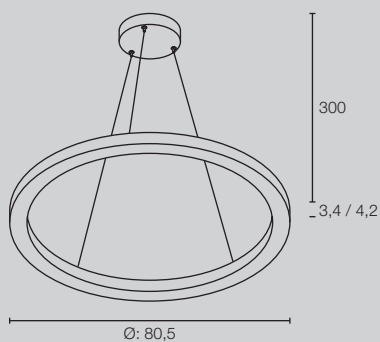
ONE® 60 / ONE® 60
PD, DALI / PD, UP/DOWN, DALI



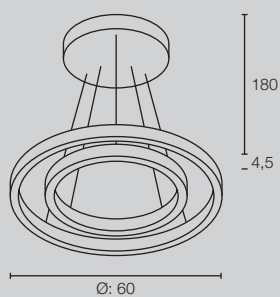
ONE® 60
PD, UP/DOWN, PHASE



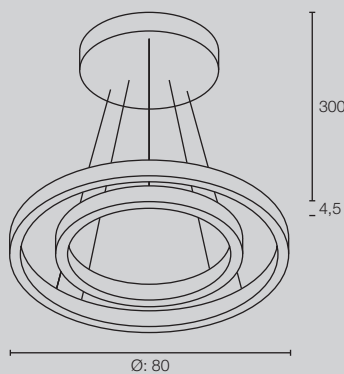
ONE® 80 / ONE® 80
PD, DALI / PD, UP/DOWN, DALI



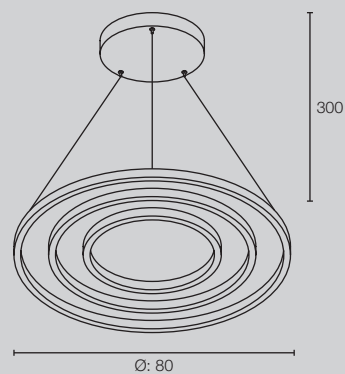
ONE® CUBE / ONE® CUBE
PD, DALI / PD, UP/DOWN, DALI



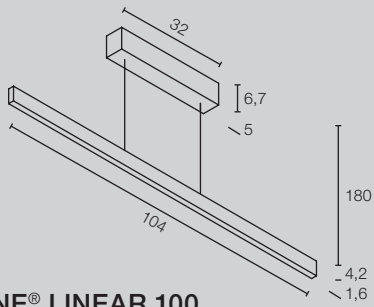
ONE® DOUBLE 60
PD, UP/DOWN, DALI



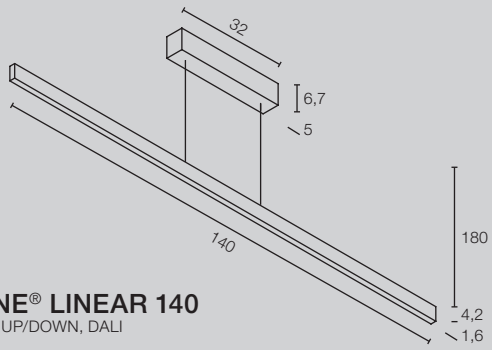
ONE® DOUBLE 80
PD, UP/DOWN, DALI



ONE® TRIPLE
PD, DALI

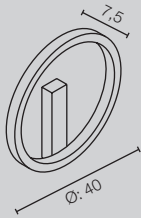


ONE® LINEAR 100
PD, UP/DOWN, DALI

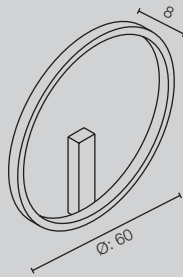


ONE® LINEAR 140
PD, UP/DOWN, DALI

WANDLEUCHTEN

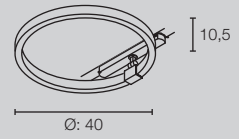


ONE® 40
CW, DALI



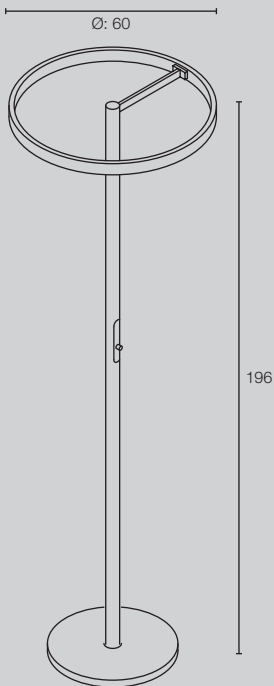
ONE® 60
CW, DALI

TRACK SYSTEM

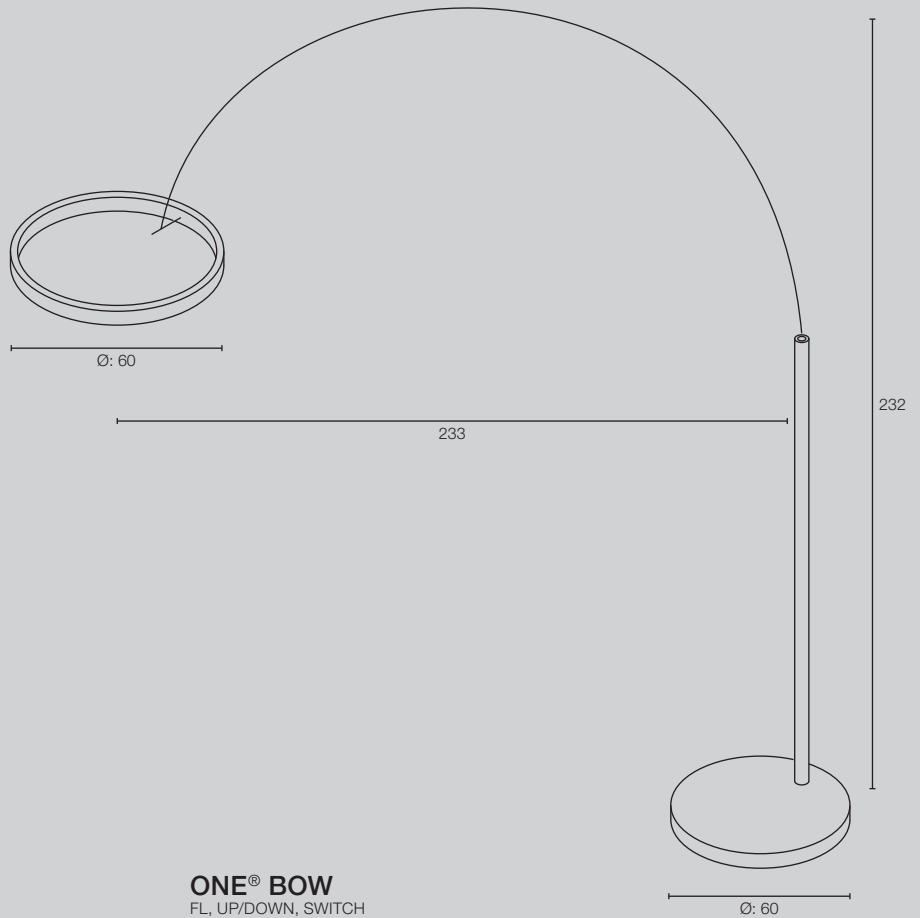


ONE® 40 TRACK
TRACK 3PH, DALI

STANDLEUCHTEN



ONE® STRAIGHT
FL, UP/DOWN, SWITCH



ONE® BOW
FL, UP/DOWN, SWITCH

SYMBOLERKLÄRUNG



Empfehlungen

Zeigt Zubehör- und Leuchtmittelpfehlungen der jeweiligen Produkte



Netzkabellänge in cm
Zuleitungslänge in cm (bei offenem Kabelende)

MIX
match

Mix & Match

Kennzeichnet individuell kombinierbare Produkte



Form der Einbauöffnung



Angabe der Einbautiefe

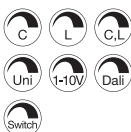


Energieeffizienzklasse

„Diese Leuchte ist geeignet für Leuchtmittel der Energieeffizienzklassen ...“



Überfahrbarkeit des Produktes gegeben



Dimmbar mit:

- **C** = Phasenabschnittsdimmer
- **L** = Phasenanschnittsdimmer
- **Uni** = Universaldimmer
- **1-10 V**
- **Dali** = Dali Bussystem
- **Switch** = Schalter/Taster bzw. Touch Control an der Leuchte



Gewichtsbelaubarkeit des Produkts bis zum angegebenen Wert in Tonnen. Messungen basieren auf Betoneinbau.



Schutzklassen

- Schutzklasse I / Schutzleiter
- Schutzklasse II / Schutz durch doppelte oder verstärktsolierung
- Schutzklasse III / Schutz durch Kleinspannung



Erlaubt die Montage eines elektrischen Betriebsgeräts auf Werkstoffen, deren Entflammverhalten nicht bekannt ist.



IP-Schutzart:

Gibt die Eignung elektrischer Betriebsmittel für verschiedene Umgebungsbedingungen an.



Durchverdrahtung möglich



IK-Stoßfestigkeitsgrad :

Der IK-Stoßfestigkeitsgrad ist ein Maß für die Widerstandsfähigkeit von Gehäusen elektrischer Betriebsmittel gegen mechanische Beanspruchung, insbesondere Stoßbeanspruchung.



Unabhängiger Konverter:
Betriebsgerät auch zur Verwendung außerhalb von Leuchten



Kurzschlussfestes Sicherheitsbetriebsgerät



Einsatz ausschließlich für Innenräume
Ungeeignet für die Anwendung in Innenräumen



Halbstreuwinkel:

Beschreibt den Ausstrahlungswinkel in Grad. Je kleiner der Winkel desto stärker wird das Licht gebündelt.



Connected Lighting:
Kennzeichnet smarte Produkte, die folgende Protokolle verwenden:
· Zigbee®
· DALI
· Bluetooth



Dreh- und Schwenkbarkeit in Grad:

- Drehbereich
- Schwenkbereich
- Kardanisch



CCT-Schalter:
Mittels eingebautem CCT-Schalter kann die Lichtfarbe bei der Installation von 2700K, 3000K, 4000K auf 6500K gewechselt werden.

UGR

Unified Glare Rating:

Je niedriger der UGR-Wert, desto geringer die psychologische Blendung.



Kennzeichnet Leuchten mit RGB+W und RGB (Rot-Grün-Blau + Weiß und Rot-Grün-Blau)



Lichtstromerhalt:

Beschreibt, um wie viel der Lichtstrom einer LED im angegebenen Zeitraum abnimmt.



Dim-to-Warm:
Durch das Dimmen verändert sich die Lichtfarbe von kaltweiß zu warmweiß.



Pendelkabelänge in cm



- Produkte mit eingebauten LEDs
- Produkte mit Lampenfassung

KS Licht- u. Elektrotechnik GmbH – für Sie vor Ort in Essen!



Link zum Multi-Brand Business Leuchten Onlineshop
unter www.business.KS-Licht.de

Ihre Business-Vorteile bei KS Licht erleichtern Ihnen die tägliche Arbeit.

Nutzen Sie unseren KS Multi-Brand Business Leuchten Onlineshop unter www.business.KS-Licht.de und profitieren Sie von folgenden Vorteilen und Funktionen:

- Aktuelle Sonderangebote und Neuheiten
- Onlineprüfung der Warenverfügbarkeit
- Alle Ersatzteile bequem finden und bestellen
- Schnellbestellformular zur schnellen Erfassung Ihres Auftrages
- Alle Kataloge zum Downloaden oder als Online-Blätterkatalog mit Produktlinks
- Ausschreibungstexte, Lichtverteilungskurven/LDT-Plugins und Schnellrechentabellen
- Einfache Produktsuche durch detaillierte Filterfunktionen
- Konfiguratoren für Leuchtensysteme
- Anzeige Ihrer individuellen Einkaufskonditionen, Liefer- und Zahlungsbedingungen
- Dropshipping-Lieferung direkt an Ihre Kunden (Erfassung der Lieferadressen online möglich)
- Passende Produktempfehlungen für Leuchtmittel, Zubehör, Treiber, EVGs u. ä.
- Anzeige von Alternativprodukten und Produktfamilien/Varianten
- Onlinechat mit unseren Beratern für Ihre Fragen
- Online-Archiv Ihrer bereits getätigten Onlinebestellungen
- Restpostenangebote zu Tiefstpreisen

Vertrauliche Kundeninformationen:

Alle Preise verstehen sich zuzüglich der gesetzlichen Mehrwertsteuer von zurzeit 19%.

Die angeführten Verkaufspreise sind Preisempfehlungen. Die Euro-Preise dienen als Kalkulationshilfe für den Fachhandel. Mit Erscheinen dieser Preisliste sind die Preise in allen bisher erschienenen Preislisten ungültig.

Unsere Leuchtenpreise verstehen sich grundsätzlich ohne Leuchtmittel es sei denn, die Produktbeschreibung weist auf die Lieferung incl. Leuchtmittel hin. Bestückungsangaben (Lampenleistung) beziehen sich auf Maximalwerte.

Die in diesem Katalog enthaltenen Abbildungen und Angaben dienen nur der Veranschaulichung und sind unverbindlich in Farbe, Form, Ausführung und technischen Daten.

Der Versand erfolgt generell unfrei ab Werk.

Sonderanfertigungen jeglicher Art, auf Kundenwunsch zusammengesetzte Komponenten unseres Lieferprogramms sowie Lampen sind vom Umtausch ausgeschlossen. Bei Bestellungen unter einem Bestellwert von 70,00 € wird ein Mindermengenzuschlag von 8,00 € berechnet.

Bei der Bestellung geben Sie bitte stets die Artikelnummer sowie Farbe und Stückzahl an. Dies erspart Rückfragen und Fehler.

Für eilige Bestellungen bieten wir Ihnen, Warenverfügbarkeit im Lager vorausgesetzt und Auftragseingang bis gegen 12.00 Uhr, folgende Lieferarten an:

- Over-Night-Lieferung bis 10.30 Uhr oder 12.00 Uhr in Deutschland mittels Express-Versand
- Lieferung am gleichen Tag mittels Direktfahrt zum Bestimmungsort

Über die Kosten geben wir Ihnen gerne im Einzelfall Auskunft.

Öffnungszeiten:

Montag - Donnerstag durchgehend von 08.00 Uhr bis 16.30 Uhr
Freitag durchgehend von 08.00 Uhr bis 15.00 Uhr

Während dieser Zeit erreichen Sie unser **Verkaufsteam** unter der Tel.-Nr. 0201-899 24-0
Für Ihre **Fax-Bestellung** steht Ihnen die Fax-Nummer 0201-899 24 124 zur Verfügung.
Per **Email** erreichen Sie uns unter Verkauf@KS-Germany.com.

Unsere **AGB** stellen wir Ihnen gerne auf Anfrage zur Verfügung. Sie finden diese auch auf der Rückseite unseres Anschreibens sowie **online** unter www.ks-germany.com/de/agb. Entgegenstehende Einkaufsbedingungen erkennen wir nicht an.

KS Licht- u. Elektrotechnik GmbH, Manderscheidstr. 8c, 45141 Essen

Ein großer Teil der in diesem Katalog vorgestellten Produkte ist durch Warenzeichen, Geschmacksmuster, Gebrauchsmuster oder Patente geschützt. Ein Verstoß gegen diese Schutzrechte oder eine Verwendung von Text- und Layoutgestaltung sowie urheberrechtlich geschützten Bildern ohne unsere Genehmigung wird gerichtlich verfolgt. Die in diesem Katalog enthaltenen Abbildungen und Angaben dienen nur der Veranschaulichung und sind unverbindlich in Farbe, Form, Ausführung und technischen Daten. Bei sämtlichen Produktbeschreibungen/-angaben bleiben Änderungen und Irrtümer daher vorbehalten. Alle Produkte unseres Sortiments unterliegen einer strengen Qualitätssicherung und erfüllen die allgemein gültigen Normen. Dieser Katalog beinhaltet ein allgemeines Sortiment und ist nicht landesspezifisch ausgelegt. Etwaige Abweichungen von landesspezifischen Vorgaben sind vor der Bestellung zu klären. SLV haftet nicht für gegebenenfalls abweichende technische Normen. Alle Gewichts- und Längenangaben sind in kg bzw. in cm angegeben, sofern nicht anders bezeichnet. Technische Änderungen vorbehalten!

Die Präsentation unserer Leuchten mit realistischen und beispielhaften Anwendungsfotos wird ermöglicht durch das freundliche Entgegenkommen und die Zustimmung der Eigentümer oder Gestalter der jeweils vordergründig in den Bildern zu sehenden Umgebungen. All jenen, die durch ihr Einverständnis zur Entstehung und Verwendung unserer Fotos beigetragen haben, sei an dieser Stelle nochmals herzlich gedankt!

Mit Erscheinen dieses Katalogs sind die Preise in den bisher erschienenen Listen und Katalogen ungültig. SLV ist berechtigt, die jeweilige Preisliste an sich verändernde Marktbedingungen, bei erheblichen Veränderungen in den Beschaffungskosten, Änderungen der Umsatzsteuer oder der Beschaffungspreise, anzupassen.

Alle Preisangaben verstehen sich als unverbindliche Preisempfehlung (UVP) in Euro ohne MwSt.

Herausgeber
SLV GmbH, Deutschland
Daimlerstraße 21-23
52531 Übach-Palenberg
T +49 (0) 2451 4833 - 0
slv.com

Copyright
© SLV GmbH, 2023





KS Licht- u. Elektrotechnik GmbH
Manderscheidstr. 8c
45141 Essen

Tel.: +49 (0)201-89924-0
Fax: +49 (0)201-89924-124

Internet: www.KS-Germany.com
Email: Verkauf@KS-Germany.com