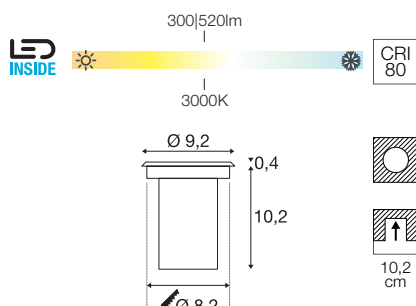
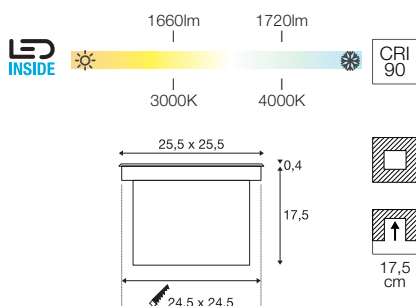


DASAR® 255
EL

DASAR® 920
EL



IP 65 / IP 67 | IK08 | L70B50 | 2 t

IP 67 | IK08 | 40° | L70B50 | 150 | 1 t

220-240V ~50/60Hz | 750mA
Systemleistung: 31W
Material: Edelstahl 316 / Glas

12-24V
Systemleistung: 6.5W
Material: Edelstahl 316 / Glas

- Einbautopf inkl.

- Einbautopf inkl.
- Offenes Kabelende

229383, 229381	1660lm 1720lm 3000K 4000K	

233500	520lm 3000K	

Variante	Art. Nr.	EUR
1660lm 3000K CRI90 ■ edelstahl	229383	359,00
1720lm 4000K CRI90 ■ edelstahl	229381	359,00

Variante	Art. Nr.	EUR
520lm 3000K CRI80 ■ edelstahl	233500	134,00

